

DK
SCAN 1008

DK - BRUGSANVISNING

SCAN 1008



BRUGSANVISNING SCAN 1008

DK
SCAN 1008

TILLYKKE MED DIN NYE SCAN INDBYGNINGSOVN

Vi er meget glade for, at du har valgt at købe et Scan produkt og vi er overbeviste om, at du vil få stor glæde af din ovn.

For at få mest mulig nytte af brændeovnen er det vigtigt, at du følger vore råd og anvisninger. Vi anbefaler derfor, at du læser denne brugsanvisning igennem, før du påbegynder monteringen.

SCAN 1008



INDHOLD

TEKNISKE DATA	4		
Installation	4	Målskitse Scan 1008	6
Sikkerhed	4	Typeskilt	7
Prøvningsattest	4	Produktregistreringsnummer	7
Tekniske mål og data	5		
MONTERING	8		
Værktøj til montering af indbygningsovnen	8	Sikkerhedsafstand	9
Løse dele	8	Indbygning i brændbart materiale med brandmur	10
Ekstra tilbehør	8	Brug af løftebeslag	12
Bortskaffelse af emballage	8	Afmontage fra transportpalle	12
Frisklufttilførsel	8	Montage af røgstuds	14
Lukket forbrændingssystem	8	Låge (Selvlukkende funktion)	16
Bærende underlag	8	Højdejustering af indbygningsovn	17
Konvektionsluft	9	Gulvplade	17
Eksisterende skorsten og elementskorsten	9	Fastgørelse i bagvæg	18
Tilkobling mellem indbygningsovn og stålskorsten	9	Afmontering af ramme	19
Krav til skorsten	9	Opbygning omkring ramme	21
Indbygning mod brandsikret materiale	9	Montering af konvektionsrist	23
Møbleringsafstand	9		
BRUGSANVISNING	25		
CB-teknik (Clean Burn)	25	Primærluft	25
Røgvenderplade	25	Sekundærluft	25
Askeskuffe	25	Indstilling af primær- og sekundærluft	26
FYRINGSINSTRUKTION	27		
Miljørigtig fyring	27	Skorstensfunktion	29
Optænding	27	Drift under forskellige vejrforhold	29
Kontinuerlig fyring	28	Almene henvisninger	29
Advarsel om overfyring	28	Skorstensbrand	29
Fyring i forårs- og efterårssæson	29		
HÅNDTERING AF BRÆNDESEL	30		
Valg af træ / brændsel	30	Fugtighed	30
Forarbejdning	30	Hvad må man ikke fyre med?	30
Lagring	30	Træets varmeværdi	30
VEDLIGEHOLD	31		
Fejning af skorsten og rensning af ovn	31	Lakerede overflader	31
Kontrol af indbygningsovn	31	Rengøring af glas	32
Serviceeftersyn	31	Udtagning af røgvenderplade og røgvenderenhed	32
Brændkammerbeklædning	31	Bortskaffelse af brændeovnsdele	32
Tætning	31		
FEJLSØGNING	33		
REKLAMATIONSRET	34		
PRØVNINGSATTEST	35		

TEKNISKE DATA

INSTALLATION

For at sikre optimal funktion og sikkerhed af installationen, anbefaler vi, at installationen foretages af en professionel montør. Scan A/S-forhandlere kan anbefale eller henvise til en montør i dit område. Information om forhandlerne kan findes på Scans hjemmeside www.scan-stoves.com.

- Installation af et nyt ildsted skal meldes til de lokale bygningsmyndigheder
- Husejer er forpligtet til at få installationen inspiceret og godkendt af den lokale skorstensfejer før ibrugtagning
- Husejer er ansvarlig for, at installation og montage foretages i overensstemmelse med europæiske, nationale- og lokale bygningsreglementer, samt oplysninger angivet i denne brugsanvisning

SIKKERHED

Eventuelle ændringer på produktet, som foretages af forhandleren, montøren eller brugeren, kan medføre, at produktet og sikkerhedsfunktionerne ikke fungerer, som de skal. Det samme gælder montering af tilbehør eller ekstraudstyr, som ikke er leveret af Scan A/S. Dette kan også ske, hvis dele, som er nødvendige for indbygningsovnens funktion og sikkerhed, er blevet afmonteret eller fjernet.

PRØVNINGSATTEST

Miljøministeriet har pr. 26. januar 2015 udstedt en ny bekendtgørelse for brændeovne. Bekendtgørelsen stiller emissionskrav til brændeovne. Emissionskravene kræver, at brændeovne testes på et akkrediteret laboratorium for overholdelse af den fastlagte maksimumgrænse for partikelemission.

Ved godkendelsen udsteder laboratoriet en prøvningsattest (findes bag i denne brugsanvisning). Prøvningsattesten er dokumentation for, at brændeovnen overholder de nye miljøkrav.

- Skorstensfejeren skal efter installation af indbygningsovnen godkende og underskrive prøvningsattesten, inden ovnen må tages i brug
- Ejeren skal opbevare prøvningsattesten, så længe indbygningsovnen er tilsluttet. Ved et eventuelt videresalg af indbygningsovnen skal prøvningsattesten følge med ovnen



■ BEMÆRK!

OPTIMALT UDBYTTET AF
OVNEN FÅS VED AT FØLGE
ANVISNINGERNE I AFSNITTET

"FYRINGSINSTRUKTION"



TEKNISKE MÅL OG DATA

Materiale	Stålblade Støbejern Galvaniseret plade Vermiculite
Overfladebehandling	Senotherm
Maks. trælængde	25 cm*
Vægt Scan 1008	ca. 82 kg
Røgstuds indv. diameter	144 mm
Røgstuds udv. diameter	148 mm
Godkendelsestype	Intermitterende**

* Indbygningsovn kan tage en trælængde op til 30 cm i horisontal placering.

** Med intermitterende forbrænding menes her normal brug af en brændeovn. Det vil sige, at hver påfyring brændes ned til gløder, før der genpåfyres.

Indbygningsovnen er produceret i overensstemmelse med produktets typegodkendelse, hvori produktets brugsanvisning indgår.

DoP deklARATION kan ses på www.scan-stoves.com

Resultat ifølge EN 13229

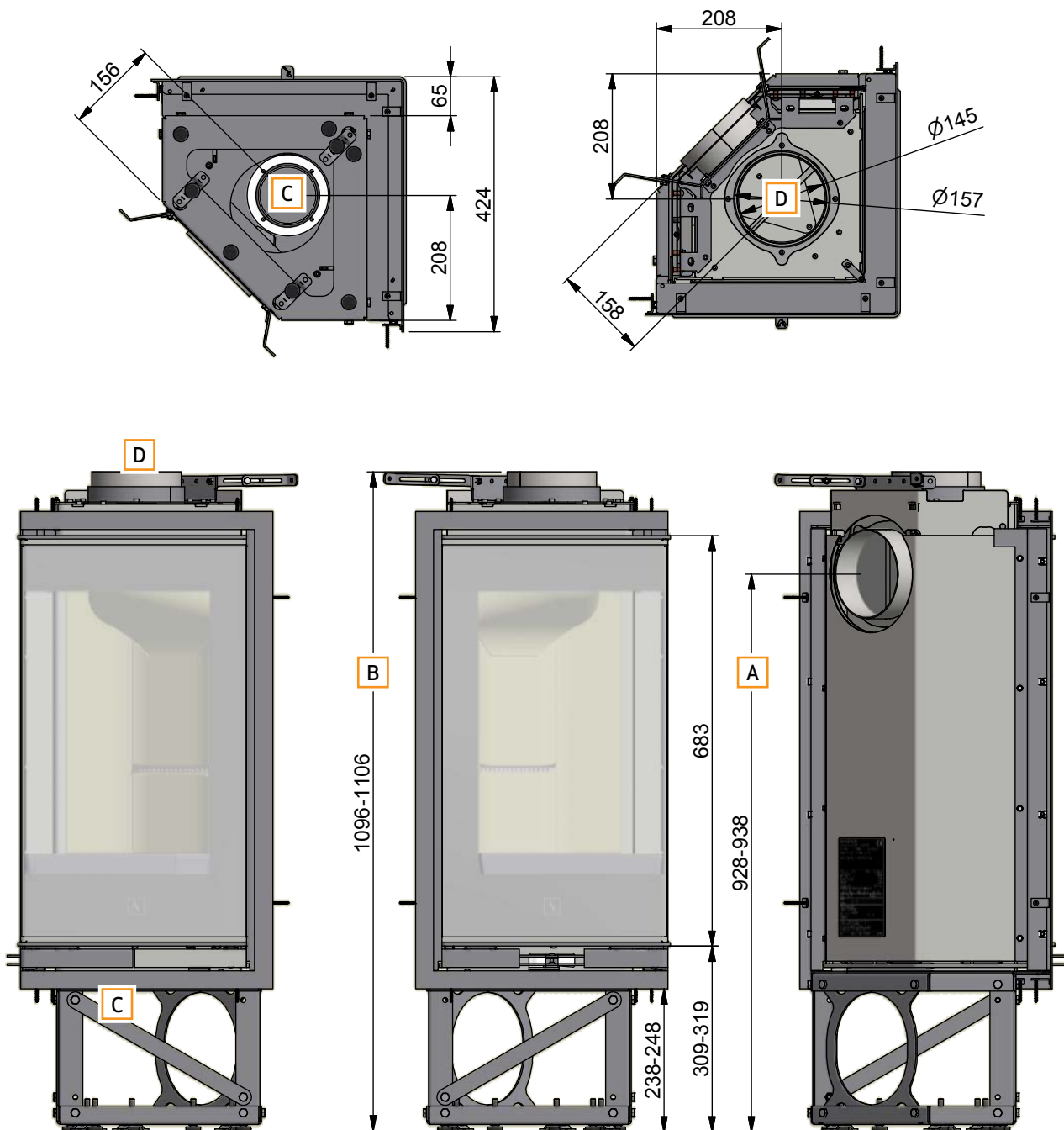
CO Emission ved 13% O ₂	0,06	%
CO Emission ved 13% O ₂	800	mg/Nm ³
Støv @ 13% O ₂	<6	mg/Nm ³
No _x @ 13% O ₂	81	mg/Nm ³
Virkningsgrad	84	%
Energieffektivitetsindeks	112,8	
Energieffektivitetsklasse	A+	
Nominel ydelse	6	kW
Skorstenstemperatur EN 13229	195	°C
Temperatur i røgstuds	233	°C
Røgmængde	6,3	g/sek
Undertryk EN 13229	12	Pa
Anbefalet undertryk i røgstuds	17-20	Pa
Forbrændingsluftsbehov	19	m ³ /h
Brændsel	Træ	
Brændselsforbrug	1,9	kg/h
Indfyringsmængde	1,5	kg
Max. indfyringsmængde	2,25	kg

EN test er udført på opstillingen med uisoleret knæør vist på side 11.

MÅLSKITSE SCAN 1008

- A** Center bagudgang
- B** Højde til røgstudsens start ved topafgang
- C** Center friskluftsindtag
- D** Røgstuds for indvendigt og udvendigt røgrør
- E** Center til 90° bøjlet knæør 320 x320 mm
- F** Center til 2 x 45° knæør 245x245 mm

Alle mål er angivet i mm.

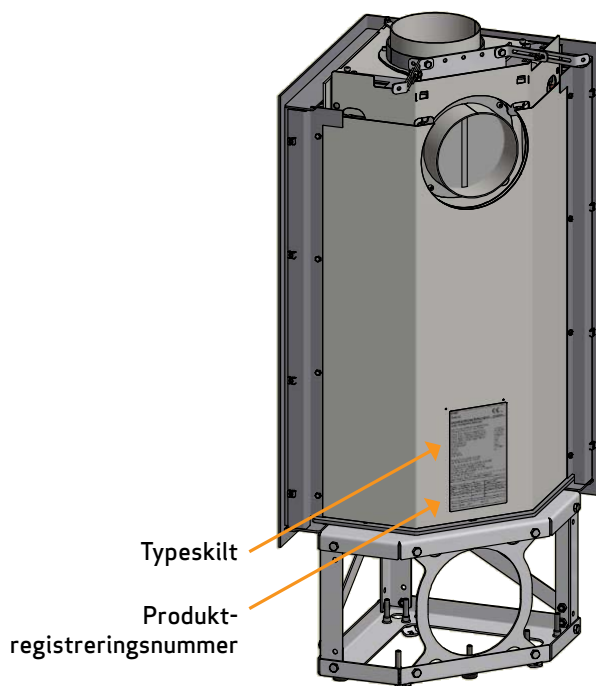


TYPESKILT

Alle Scan-indbygningsovne er forsynet med et typeskilt, som angiver afprøvningsstandarder og afstand til brændbart materiale. Typeskiltet er placeret løst i brændeovnen.

Typeskilt Scan 1008

Product: Scan 1008		CE 18	
Insert fired by solid fuel		DoP: 90580601	
Standard: EN 13229:2001/A2:2004:AC:2007			
Minimum distance to adjacent combustible materials: Front: 800 mm (see assembly manual)			
Emission of CO in combustion products (13% O ₂)	:	800 mg/Nm ³	
Emission of NO _x in combustion products (13% O ₂)	:	81 mg/Nm ³	
Emission of OGC in combustion products (13% O ₂)	:	55 mg/Nm ³	
Emission of PM in combustion products (13% O ₂)	:	6 mg/Nm ³	
Flue gas temperature	:	195 °C	
Nominal heat output	:	6 kW	
Efficiency	:	84 %	
Fuel type	:	Wood	
Operation type	:	Intermittent	
Reaction to fire	:	A1	
The appliance can be used in a shared flue Approved by: DTI, NB.no 1235			
Follow user's instructions. Use only recommended fuels. Montage- und Bedienungsanleitung beachten. Verwenden Sie nur empfohlenen Brennstoffen. Respectez les consignes d'utilisation. Utilisez uniquement les combustibles recommandés.			
Manufacturer: Scan A/S - DK 5492 Vissenbjerg			
12055862 90580652			
Country	Classification	Standard	Approved by
EUR	Intermittent	EN 13229	DTI, NB.no 1235
NORWAY	Klasse 2	NS 3058	DTI, NB.no 1235
AUSTRIA		15a B-VG	DTI, NB.no 1235
GERMANY	Stufe 2	1. BlmSchV	DTI, NB.no 1235
Lot no: 000000 2019		Pin: 000	



Produktregistreringsnummer

PRODUKTREGISTRERINGSNUMMER

Alle Scan-indbygningsovne er forsynet med et produktregistreringsnummer. Noter venligst dette nummer på bagsiden af din brugsanvisning, da dette nummer altid skal oplyses ved henvendelse til forhandler eller Scan A/S.

Produktregistreringsnummeret er placeret løst i brændeovnen.

MONTERING

VÆRKTØJ TIL MONTERING AF INDBYGNINGSOVNEN

- Vatterpas
- Bidetang
- 8 mm topnøgle
- 2,5 + 3 + 4 mm unbrakonøgle
- 2 stk 10 mm fastnøgle/svensknøgle

LØSE DELE

Løse dele forefindes i indbygningsovnens brændkammer.

- Handske
- Pakning for røgstuds
- Askeskuffe
- Typeskilt og produktregistreringsnummer
- To røgstudse (indv. hhv. udv. montage af røgrør)
- Skruer til røgstuds
- 12 beslag og skruer til omramning
- Ecoenergilabel

EKSTRA TILBEHØR

- Gulvplader (Se side 17)
- Konvektionsriste (Se side 23)

BORTSKAFFELSE AF EMBALLAGE

Scan-indbygningsovn kan leveres med følgende emballage:

Træemballage	Træemballagen er genanvendelig og vil efter endt brug kunne afbrændes som et CO ₂ neutralt produkt eller leveres til genbrug
Skum	Leveres til genbrug eller affaldsbortskaffelse
Plastposer	Leveres til genbrug eller affaldsbortskaffelse
Strækfilm / plastfolie	Leveres til genbrug eller affaldsbortskaffelse

FRISKLUFFTILFØRSEL

I et velisoleret hus er det nødvendigt at erstatte den luft, som bruges til forbrænding. Dette er specielt vigtigt i et hus med mekanisk udluftning (og hvis man eksempelvis har en emhætte tændt). Dette kan gøres på flere måder. Det vigtigste er, at luften tilføres rummet, hvor brændeovnen er opstillet. Ydervægsventilen skal være placeret så nær ved brændeovnen som muligt og skal kunne lukkes når ovnen ikke bruges.

Europæiske, nationale- og lokale bygningsreglementer skal følges vedrørende tilslutning af frisklufttilførsel.

LUKKET FORBRÆNDINGSSYSTEM

Brændeovnens lukkede forbrændingssystem bør anvendes, hvis man bor i en nyopført/lufttæt bolig. Ekstern forbrændingsluft tilsluttes gennem et ventilationsrør via væg eller gulv.

Ventilationsrøret skal kunne lukkes, når ovnen ikke er i brug. Ventilationsrør skal være min. Ø100 mm, max. længde er 6 meter med max. 1 bøjning. Vi anbefaler glatte stålrør.

BEMÆRK: Hvis ovnen er forsynet med frisklufttilførsel eller lukket forbrændingssystem, skal ventilationsrøret være åbent ved brug af ovn.

BÆRENDE UNDERLAG

Hele vort produktsortiment regnes som lette ildsteder og kræver normalt ingen forstærkning af bjælkelaget, men kan placeres på et almindeligt bjælkelag/gulv.

Man bør naturligvis sikre sig, at underlaget kan bære ovnen og en eventuel stålskorsten, hvis man har valgt denne løsning.

KONVEKTIONSLUFT

På Scan 1008 skal der laves huller i beklædningen for konvektionsluft.

Konvektion betyder at der opstår luftcirkulation, således at varmen fordeles mere jævnt i rummet. Det skal sikres, at kravene til konvektionsarealer overholdes.

- Min. areal for konvektionsluft ind: 300 cm²
- Min. areal for konvektionsluft ud: 500 cm²

Hvis der ikke skabes tilstrækkelig konvektionsluft, kan der forekomme skader på omramningen.

Der kan tilkøbes konvektionsriste til Scan 1008 hvis ønsket.

EKSISTERENDE SKORSTEN OG ELEMENTSKORSTEN

Planlægges det at tilslutte ovnen til en eksisterende skorsten, anbefaler vi at tage en godkendt Scan-forhandler eller den lokale skorstensfejer med på råd. Her kan der også rådgives omkring en eventuel renovering af skorstenen.

- Ved tilkobling af elementskorsten følges producentanvisningen om tilkobling for den pågældende skorstenstype.

TILKOBLING MELLEM INDBYGNINGSOVN OG STÅLSKORSTEN

Scan-forhandleren eller den lokale skorstensfejer kan rådføre om valg af fabrikat og dimension af stålskorsten (vi anbefaler JØTULS skorstenssystem). Derved sikres, at den passer til indbygningsovnen.

KRAV TIL SKORSTEN

Skorstenen skal minimum være 148 mm i diameter og mærket med T400 og G for sodildprøve og have en længde på mindst 4 meter.

Det anbefales at anvende et buet knærør, da det giver et bedre trækforløb.

Tilkobler man sin indbygningsovn med et skarpt knærør skal renselemmen være i den lodrette del, således at den vandrette del kan renses gennem denne.

Skorstenens og røgrørets krav vedrørende sikkerhedsafstande skal overholdes.

- Fejlagtigt valg af længde eller diameter på stålskorstenen kan forårsage dårlig funktion
- Følg stålskorstensleverandørens anvisninger nøje

INDBYGNING MOD BRANDSIKRET MATERIALE

Der findes ingen krav om afstand til ikke brændbart materiale, men af hensyn til rengøring af ovn, røgrør og skorstensløb samt eventuelle skader på murværk, anbefaler vi en afstand på 25 mm.

MØBLERINGSAFSTAND

Afstand til glas: Min. 800 mm

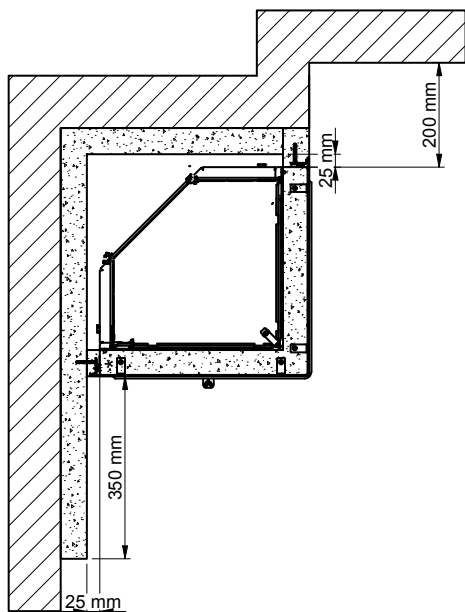
Man bør dog vurdere, om møbler og andet vil blive udtørret af at stå tæt på indbygningsovnen.

Ovnen må ikke bygges ind i brændbart materiale uden brug af brandmur!

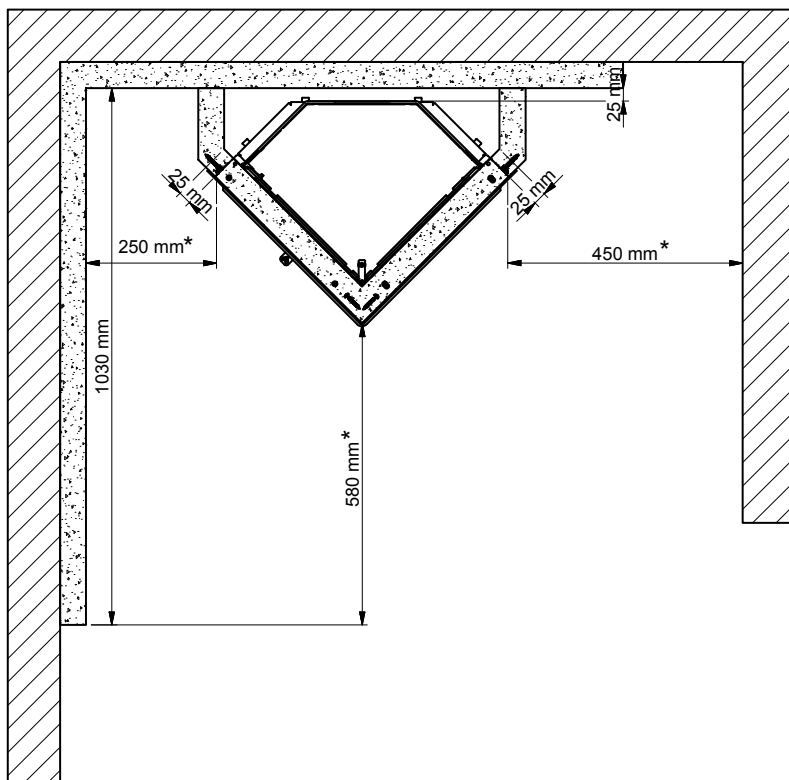
SIKKERHEDSAFSTAND

Europæiske, nationale og lokale reglemter skal overholdes med hensyn til sikkerhedsafstande for indbygningsovne såvel som røgrør og skorsten.

45° hjørneopstilling



Parallelopstilling



Brændbart materiale



Brandmur f.eks. 50 mm Jøtul Firewall, 110 mm mursten eller andet materiale med tilsvarende brandfasthed og isolationsevne

Alle mål er angivet i mm

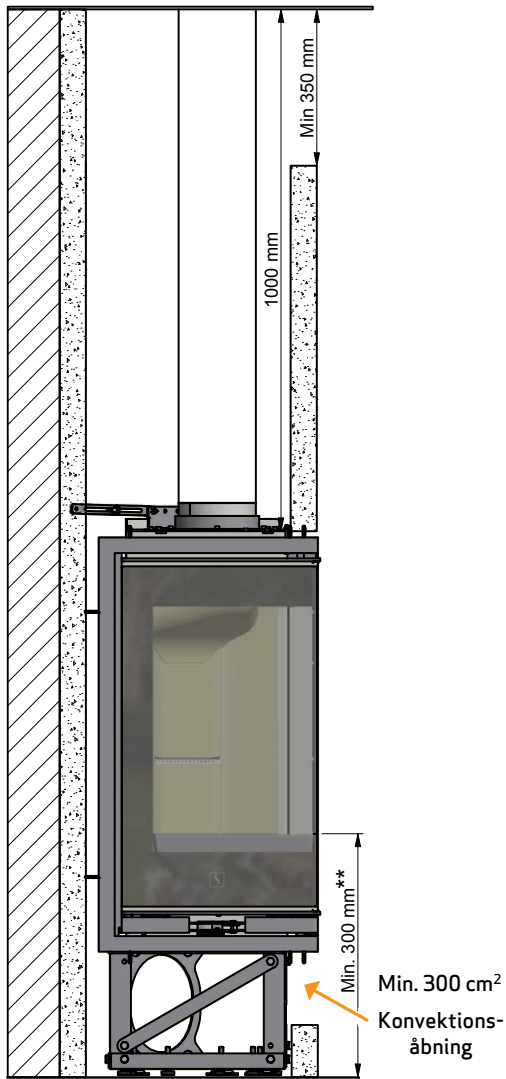
Alle afstande er angivet som minimum-mål

Møbleringsafstand: 800 mm. fra glasrude

* Afstand til glas

Opstilling med isoleret lodret røgrør

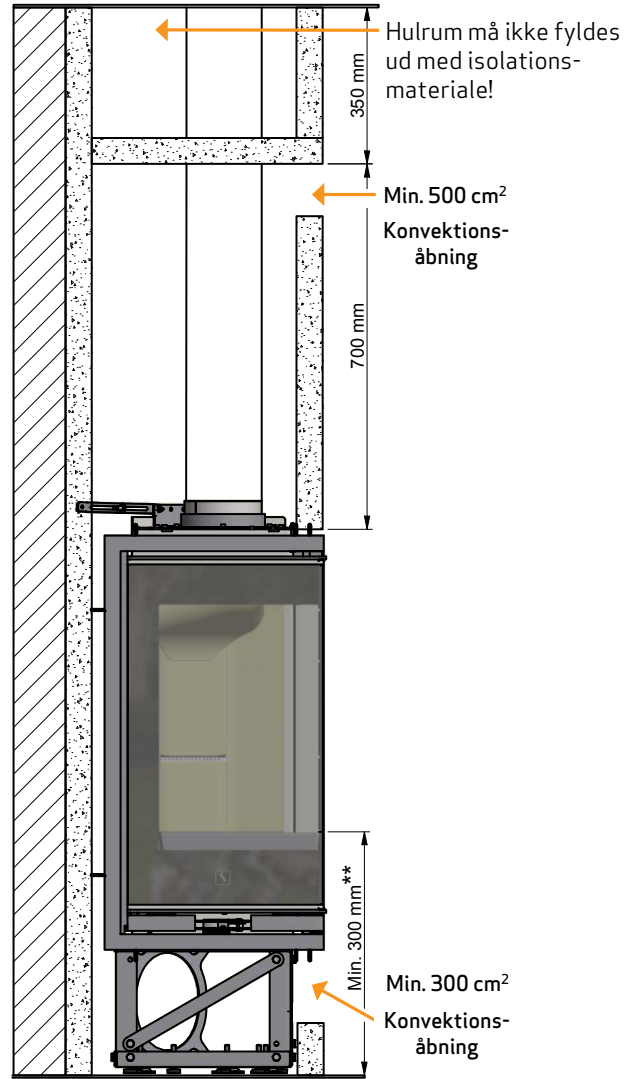
- åben konstruktion/ omramning



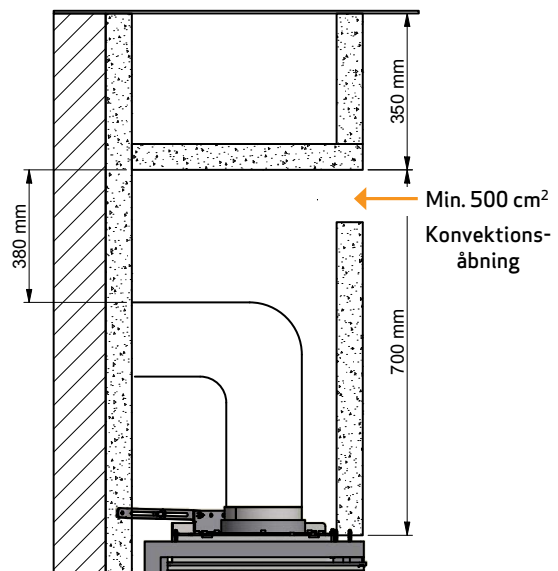
Afstand til brandmur (mursten) forudsætter at der anvendes et isoleret røgrør helt ned til indbygningsovnen


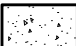
Opstilling med isoleret lodret røgrør

- konstruktion/ omramning mod loft



Opstilling med uisoleret knæør



-  Brændbart materiale
-  Brandmur f.eks. 50 mm Jøtul Firewall, 110 mm mursten eller andet materiale med tilsvarende brandfasthed og isolationsevne

Alle mål er angivet i mm

Alle afstande er angivet som minimum-mål

Møbleringsafstand: 800 mm. fra glastrude

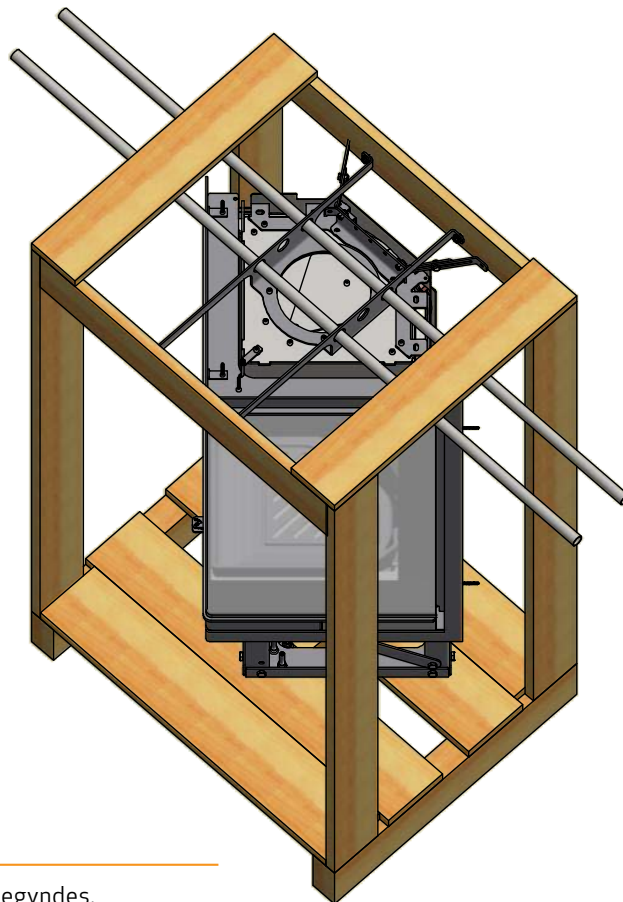
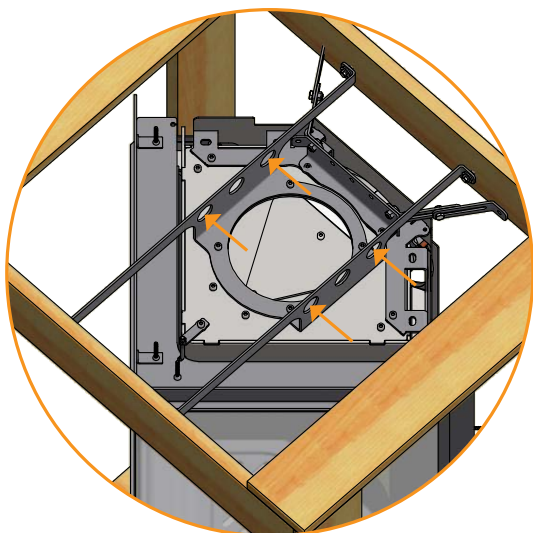
** Afstand til brændbart gulv

BRUG AF LØFTEBESLAG

Før afmontage fra transportpalle anvendes løftebeslaget, når ovnen flyttes for at undgå vrid i glasset.

Installer 2 stålrør med en diameter på max 25 mm igennem hullerne til at løfte ovnen med.

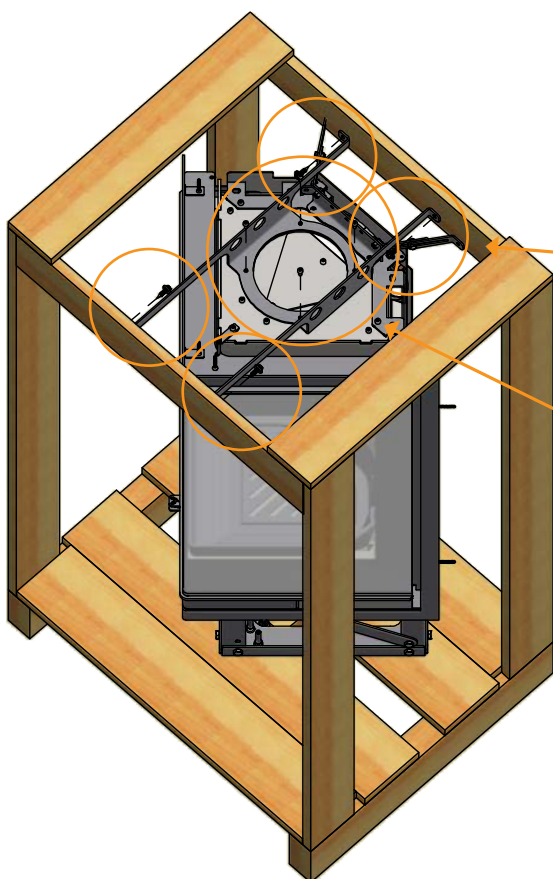
BEMÆRK: Ved rykning af ovn efter afmontage fra transportpalle, skal lågen stå åben eller afmonteres!



AFMONTAGE FRA TRANSPORTPALLE

Kontrollér at indbygningsovnen er uden skader, før installationen påbegyndes.

BEMÆRK: Undgå at støde på glasset!



1

Afmonter de 4 skruer fra løftebeslaget



2

Derefter afmonteres skruerne som forbinder løftebeslag med indbygningsovnen. Løftebeslag og træramme fjernes

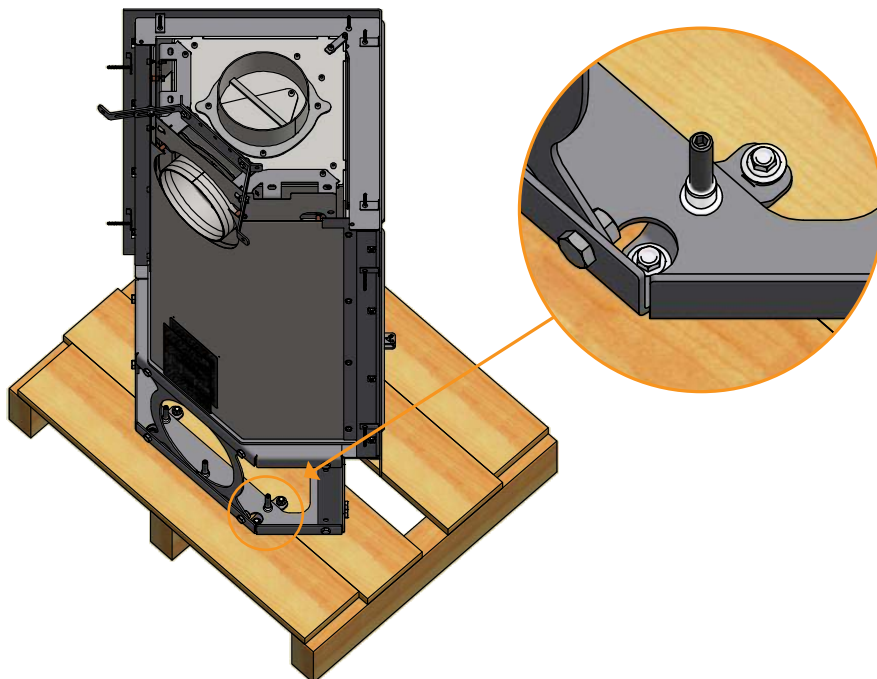
AFMONTAGE FRA TRANSPORTPALLE

BEMÆRK: Indbygningsovnen skal afmonteres pallen ved at skrue skrueerne ud. Pallen må ikke slås af, da det kan give skader på indbygningsovnen.

3

Indbygningsovnen er monteret på pallen med 6 skrue som afmonteres.

BEMÆRK: Efter afmontage fra transportpallen, er det vigtigt at døren ikke åbnes, da ovnen let kan tilte!



MONTAGE AF RØGSTUDS I TOPAFGANG

Røgstuds, pakning og skruer er anbragt i ovnens brændkammer.

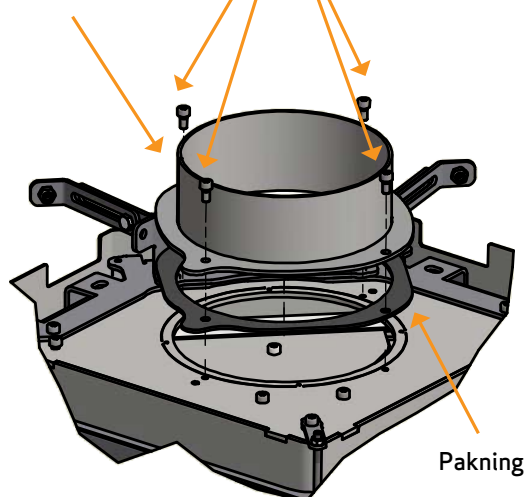


Røgstuds for indvendig skorsten/røgrør

4x



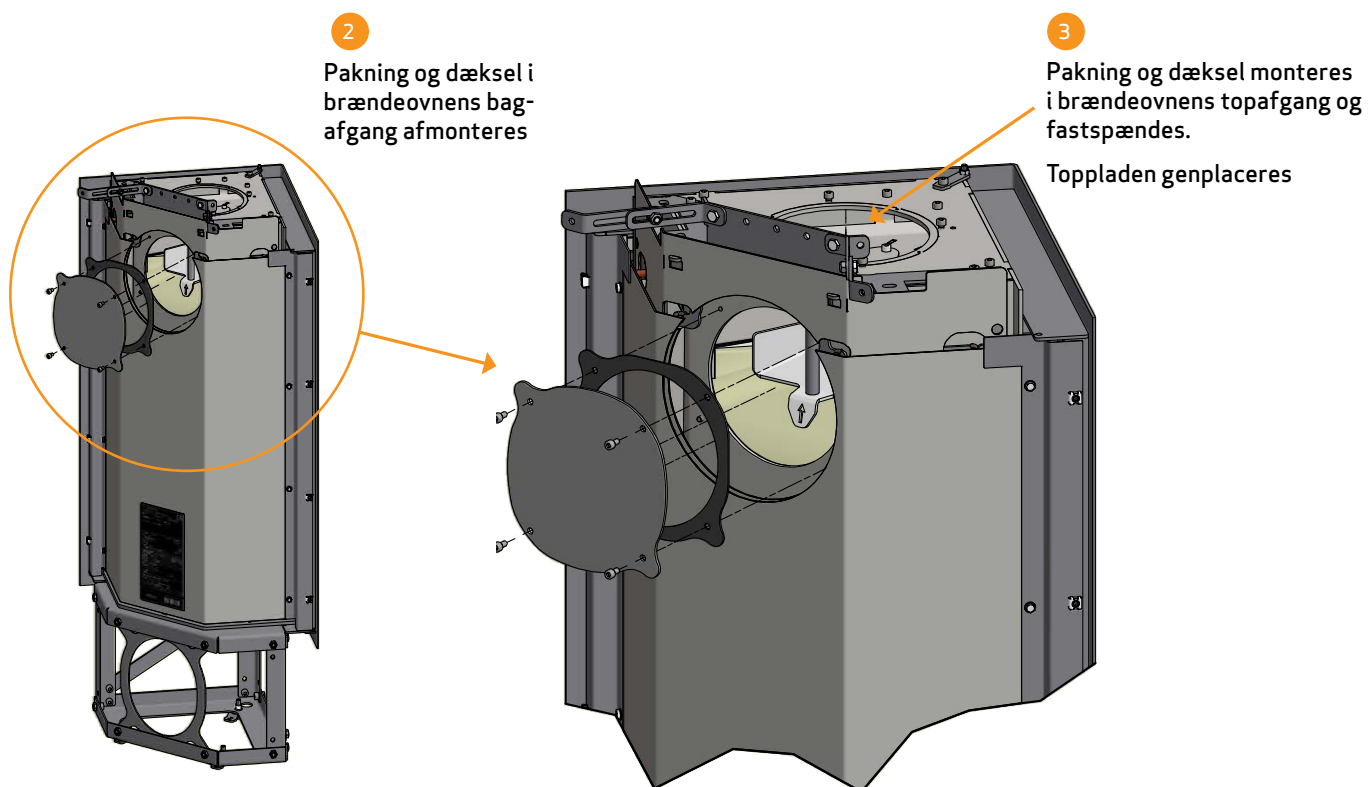
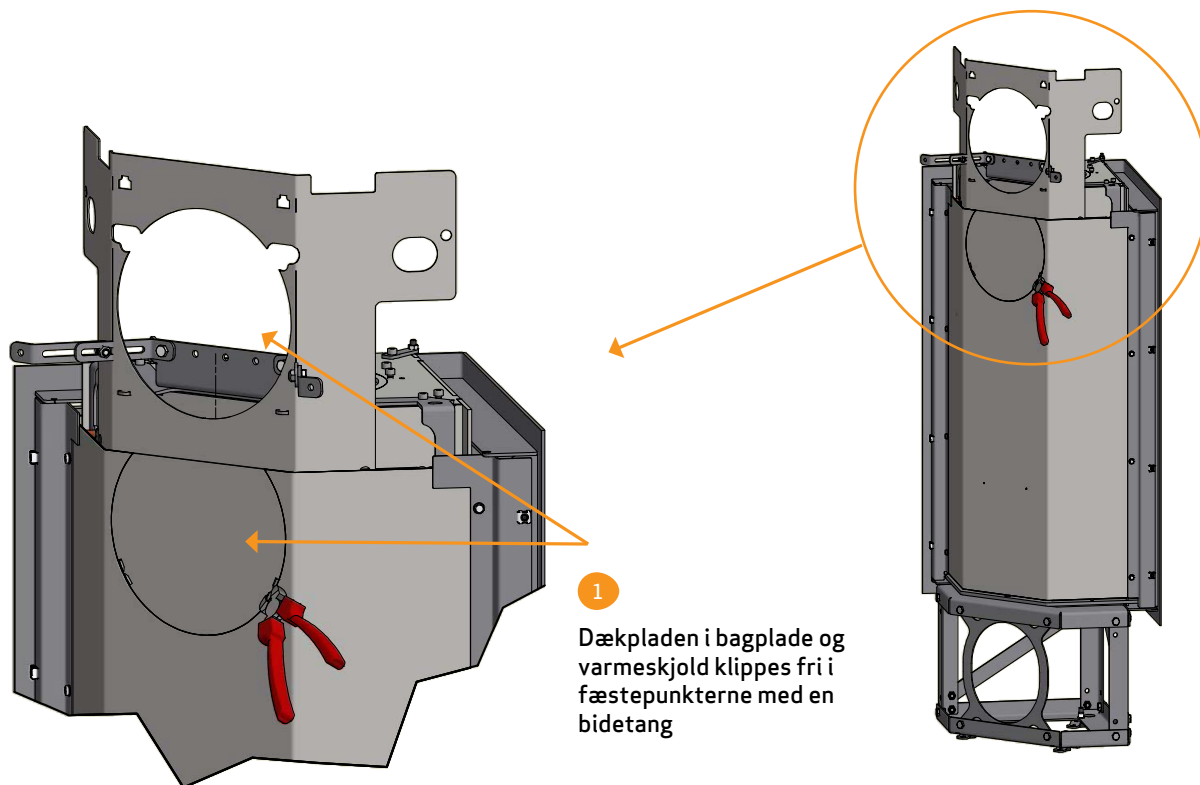
Røgstuds for udvendig skorsten/røgrør

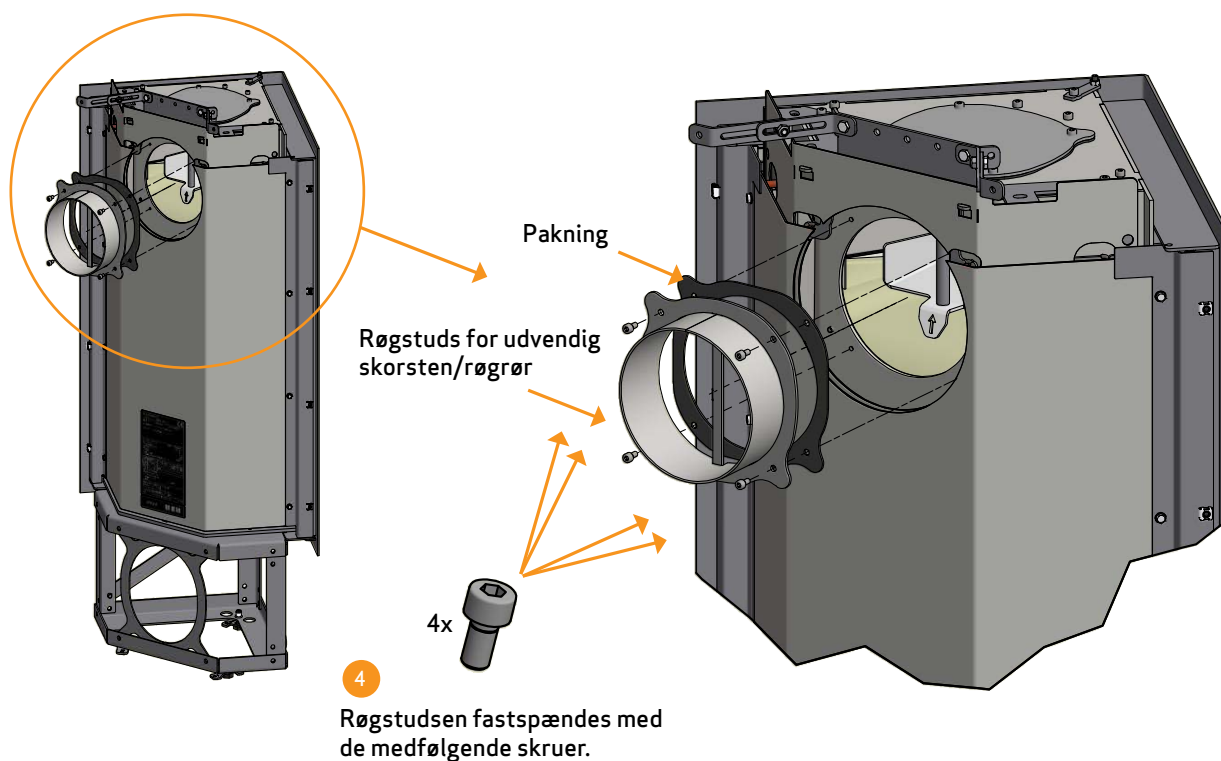


Pakning

MONTAGE AF RØGSTUDS I BAGAFGANG

Røgstuds, pakning og skruer er anbragt i ovnens brændkammer.

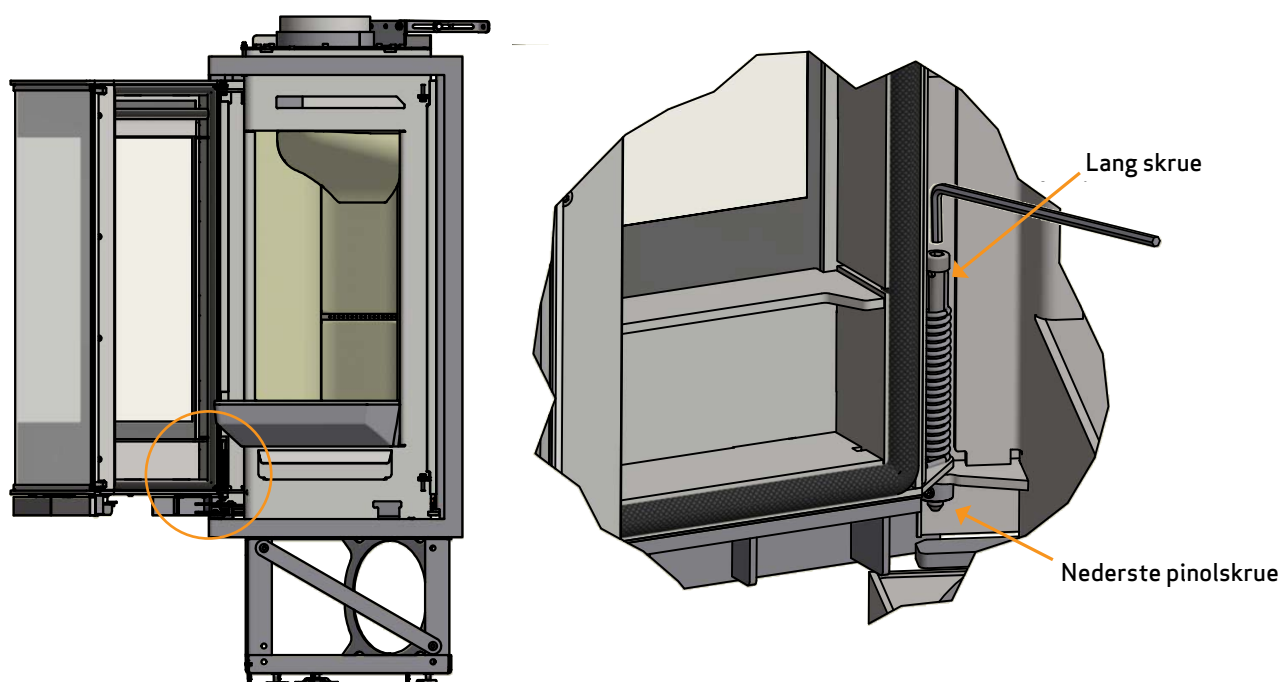




LÅGE (SELVLUKKENDE FUNKTION)

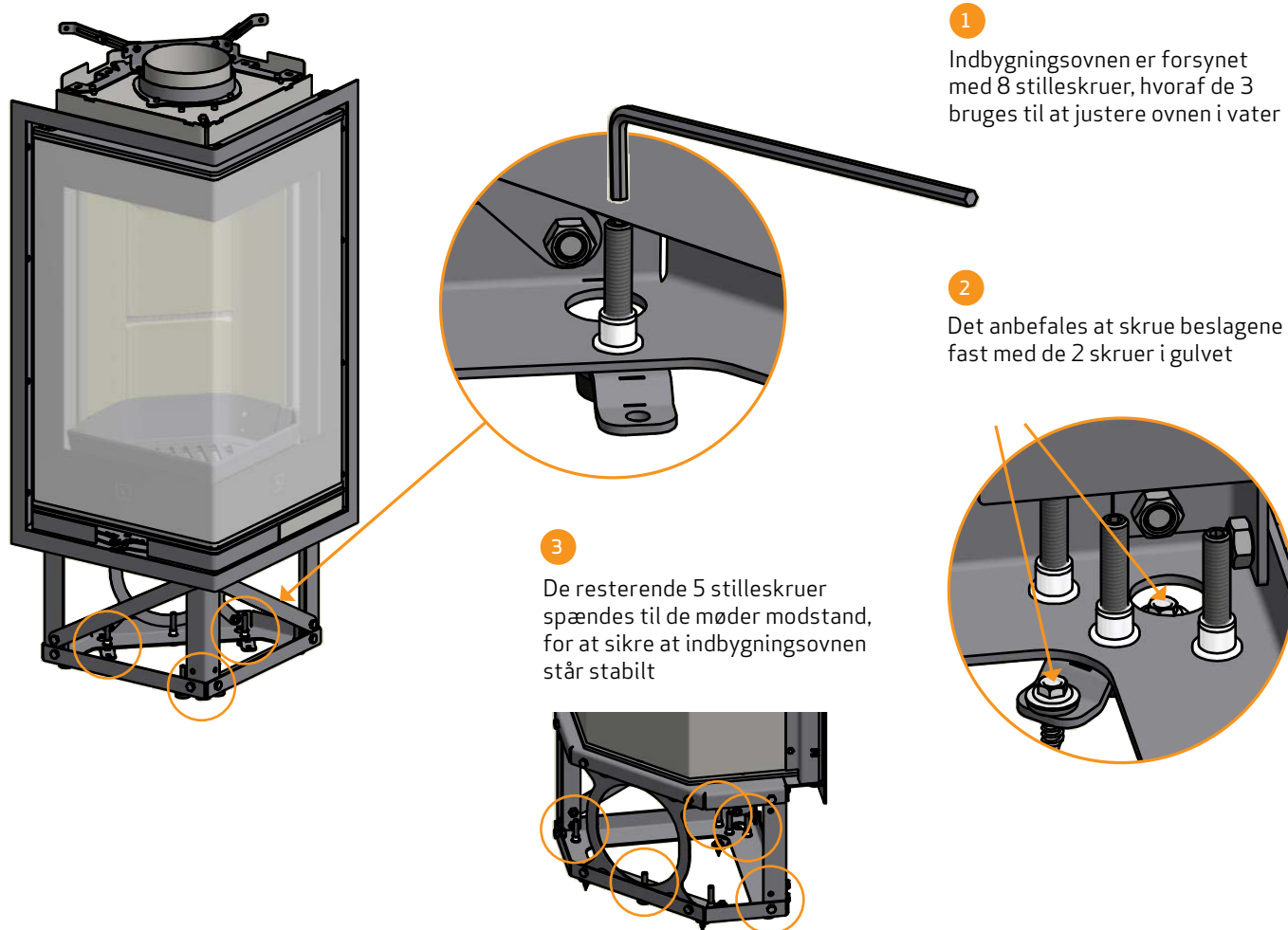
Ovnens låge bliver leveret uden selvluk.

BEMÆRK: Ved ønske om selvluk (Bauart 1) spændes fjederen, ved at dreje den lange skrue (inde i fjederen) med uret med en unbrakonøgle (5 mm). Imens fjederen holdes tilpas opstrammet, spændes nederste pinolskrue hårdt, med en unbrakonøgle (2,5 mm).



HØJDEJUSTERING AF INDBYGNINGSOVN

Scan 1008 leveres på et lavt stativ. Ønskes ovnen installeret i højere position skal den klodses op på et solidt fundament af ikke brændbart materiale.



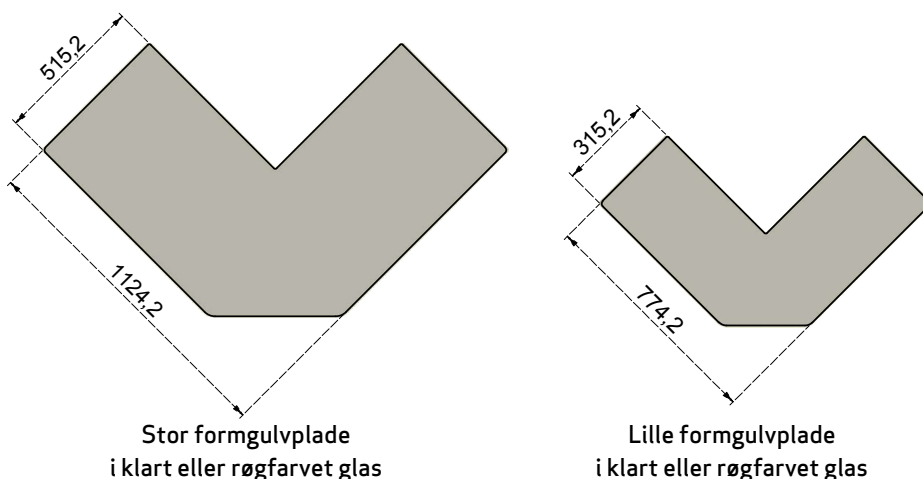
GULVPLADE (TILBEHØR)

Sker opstilling af ovn på brændbart gulv, skal de europæiske, nationale- og lokale bygningsreglementer overholdes med hensyn til størrelsen på et ikke brændbart underlag, der skal dække gulvet omkring ovnen.

Den lokale Scan-forhandler kan vejlede dig i reglerne vedrørende beskyttelse af brændbare materialer omkring ovnen.

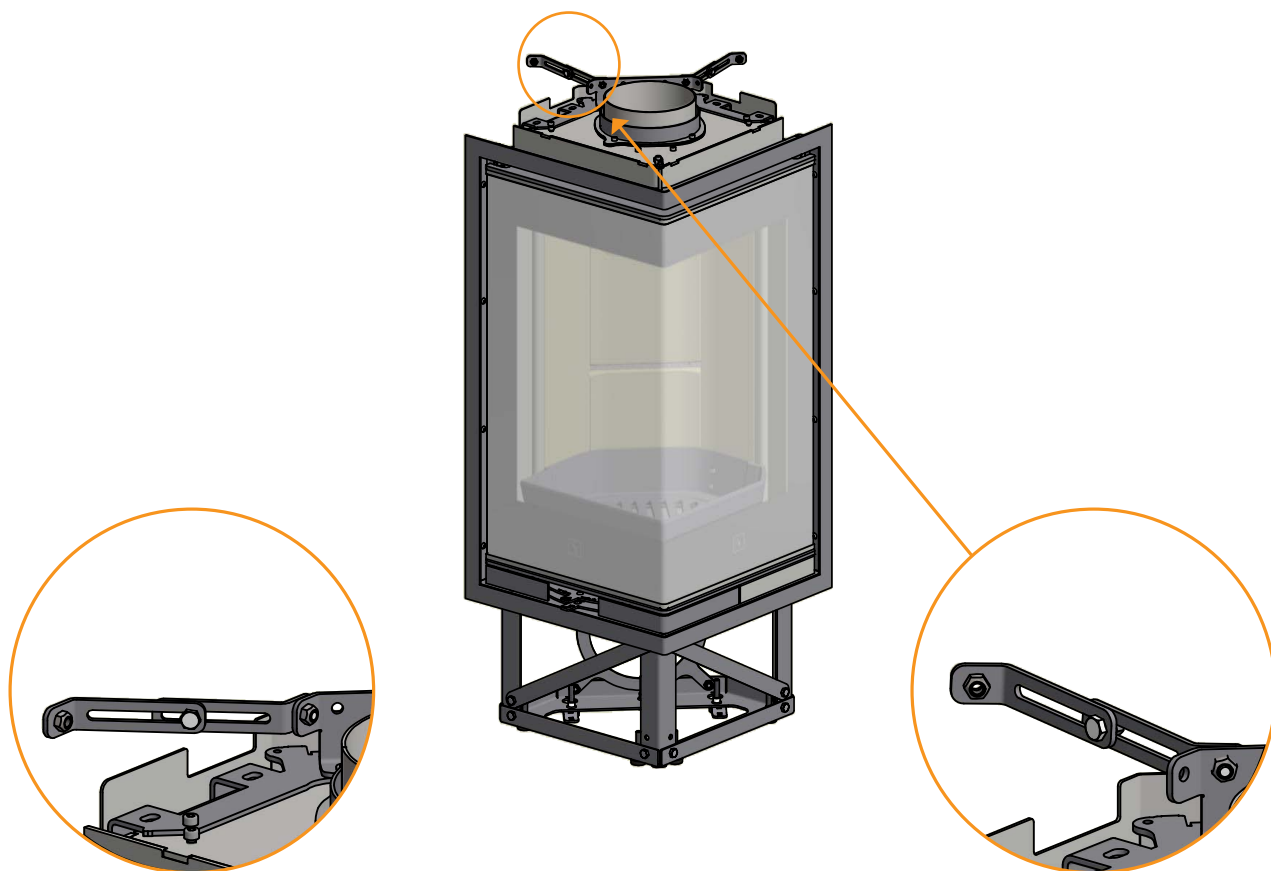
Gulvpladens funktion er at beskytte gulv og brændbart materiale mod eventuelle gløder. En gulvplade kan være af glas, men ovnen kan også opstilles på klinker, natursten eller lignende.

BEMÆRK: Brændeovnen justeres så den står i vater inden brændeovnen rykkes på plads.



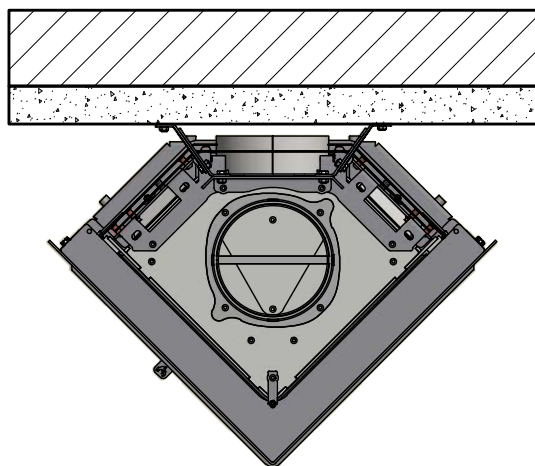
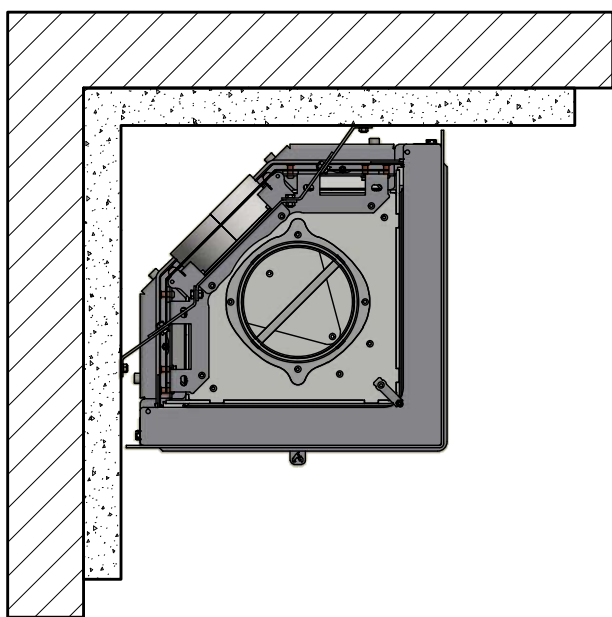
FASTGØRELSE I BAGVÆG

Indbygningsovn er forsynet med 2 justerbare beslag til fastgørelse i bagvæg.



Fastgørelse hjørne

Fastgørelse parallel

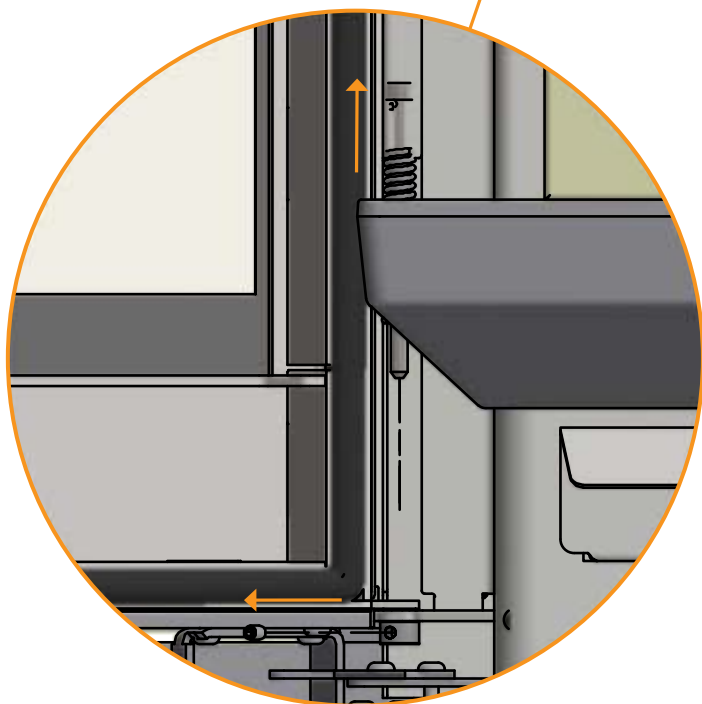
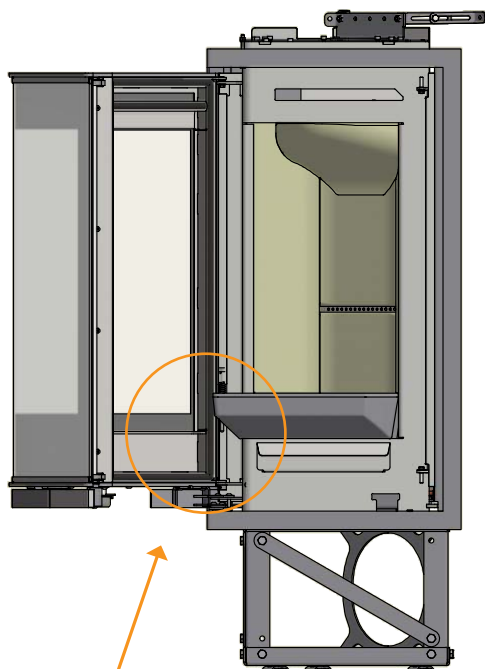


AFMONTERING AF RAMME

Indbygningsovn bliver leveret med rammen på. Man kan lave omramningen med rammen på eller man kan afmontere den. For at kunne afmontere rammen, skal døren først afmonteres.

1

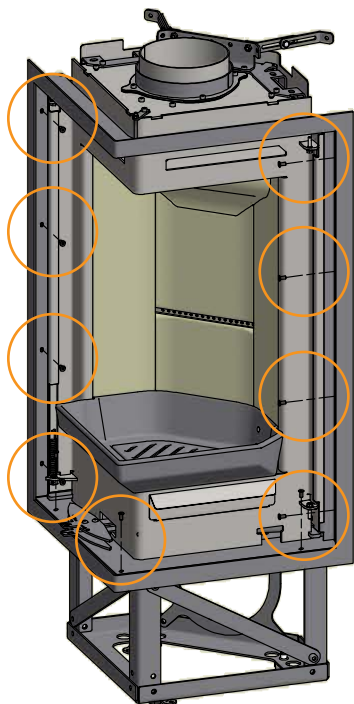
Pinolskrue skrues ud med en unbrakonøgle (2,5 mm). Den lange skrue med fjeder løsnes og tages ud



2

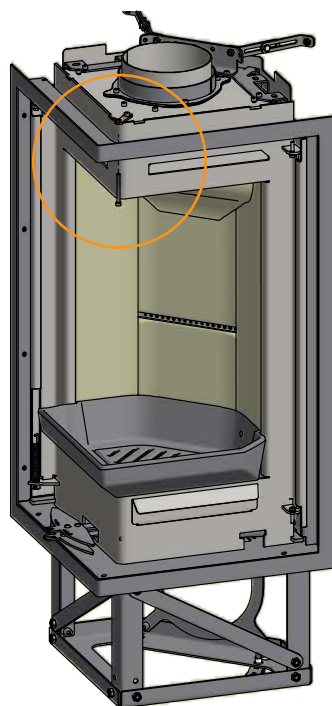
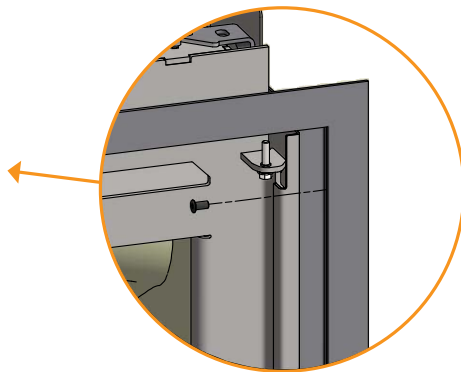
Derefter kan lågen tages af





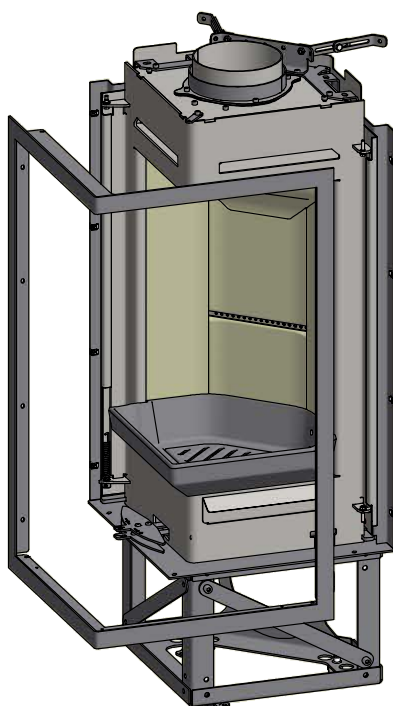
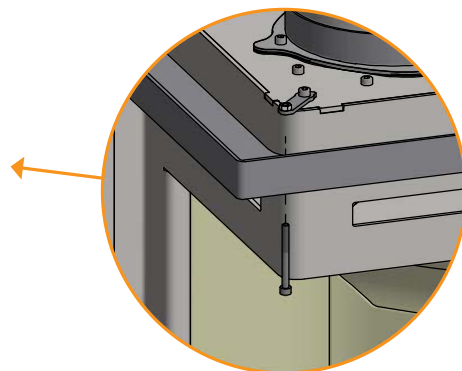
3

Afmonter skruerne,
som holder rammen



4

Afmonter skruen
på rammen



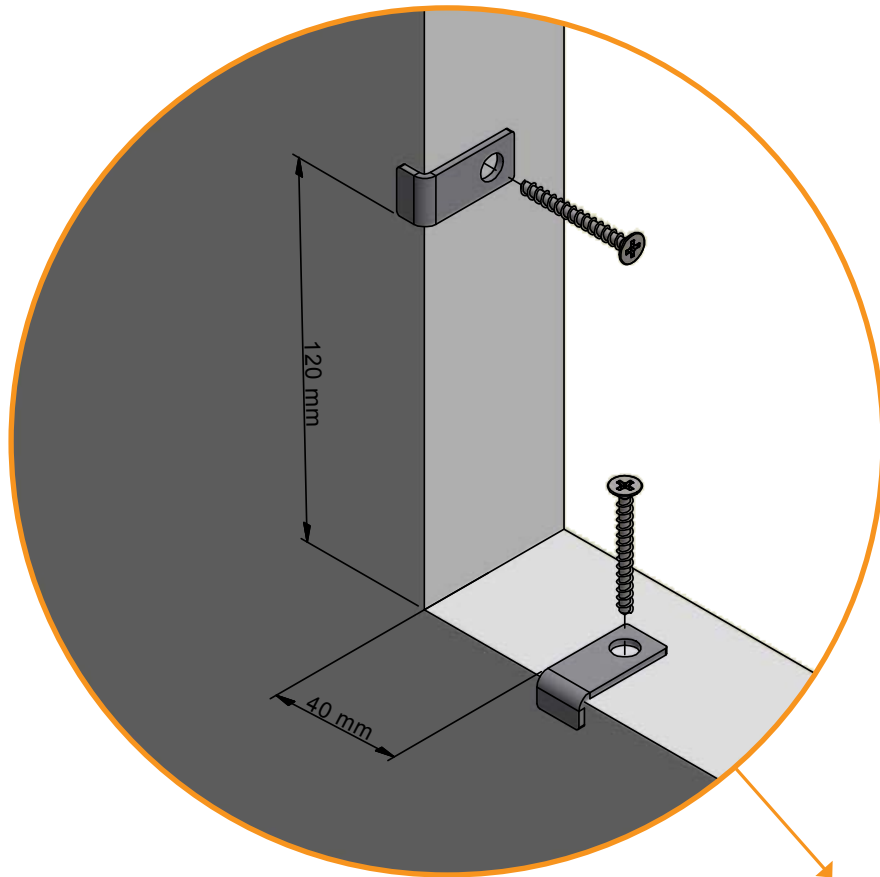
5

Derefter kan rammen tages af

OPBYGNING OMKRING RAMME

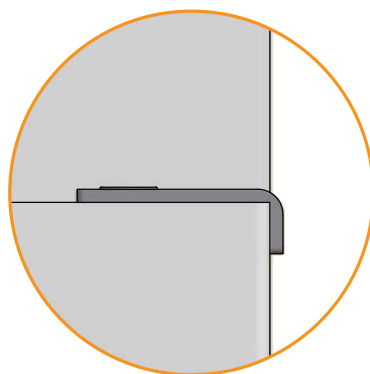
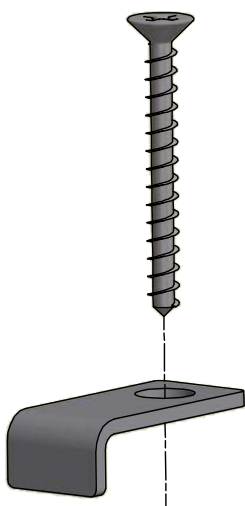
Med ovnen følger 12 afstandsbeslag og tilhørende skruer, som skal sikre, at der er afstand fra bagside af pynteramme til selve omramningsmaterialet.

Indbygningsovnen og pynterammen vil som en naturlig konsekvens af ståls varmeudvidelsesegenskaber, vokse og "hæve" sig, når ovnen er i brug. For at undgå at pynterammen skraber mod omramningen og efterlader synlige skrammer, er det vigtigt, at disse beslag fastgøres som vist. Beslagene giver en afstand på 2 mm før et eventuelt lag af spartel og maling.

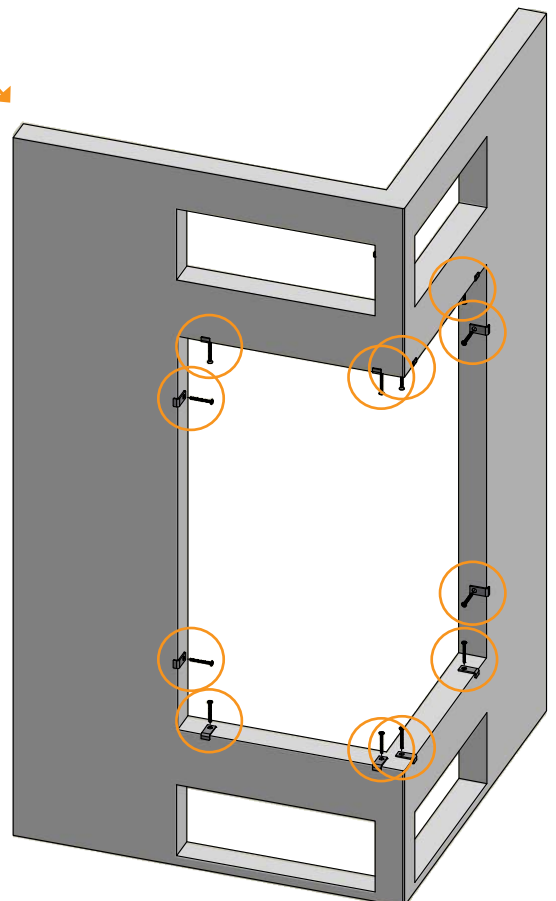


BEMÆRK! Illustrationen har kun til formål at vise, hvor beslagene skal sidde.

Normalt vil omramningen bestå af flere elementer som bygges op omkring indbygningsovnen med disse beslag monteret på forhånd.

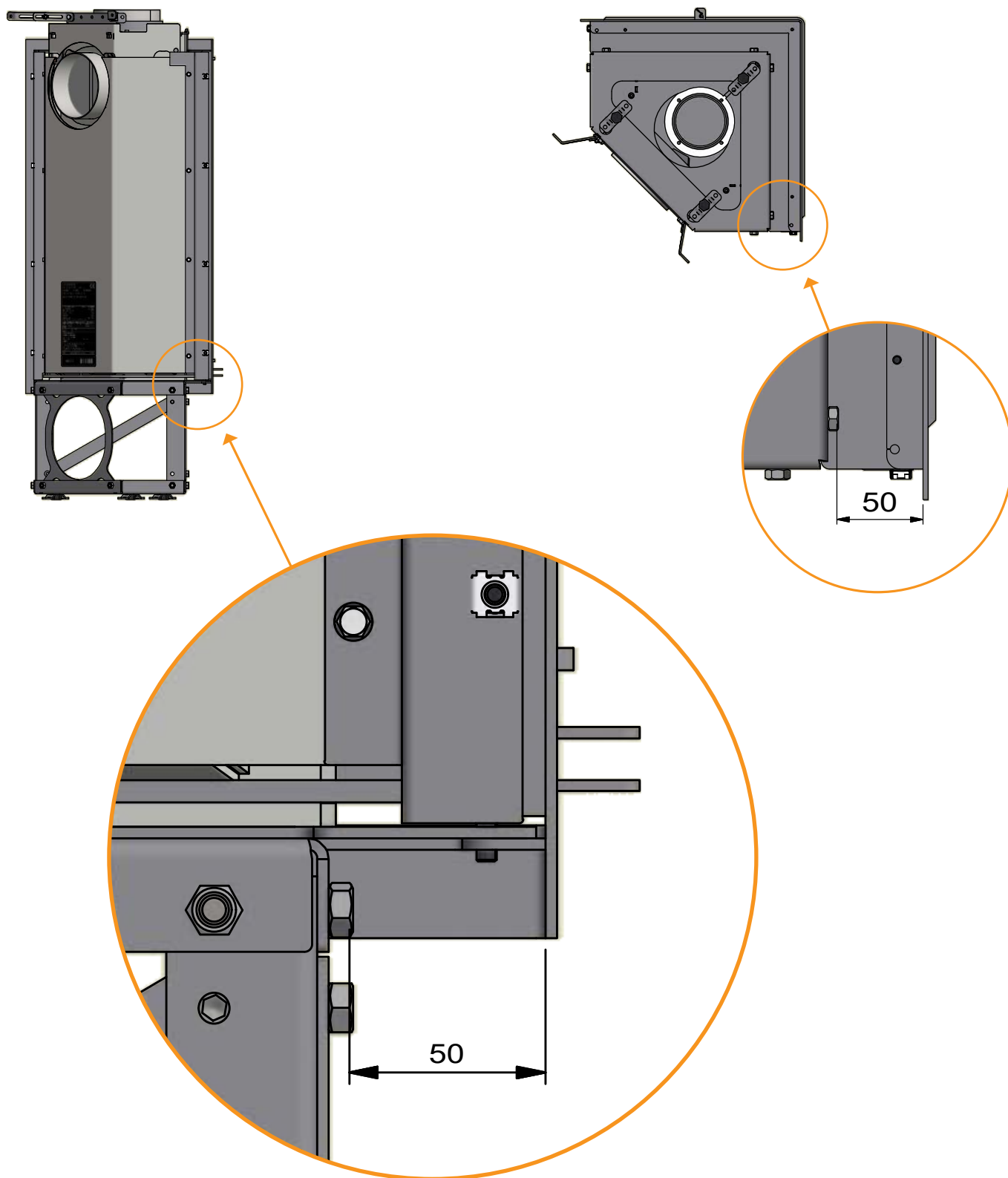


BEMÆRK!
Beslagene skal ligge helt ind til omramningen!



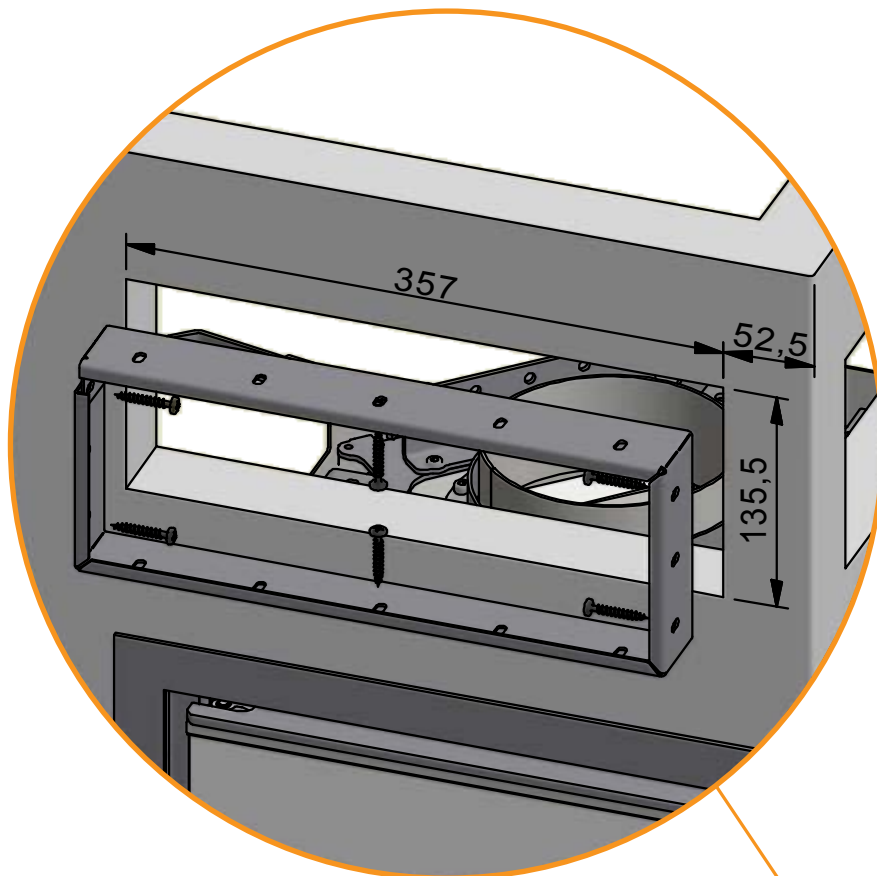
OPBYGNING OMKRING RAMME

BEMÆRK: Rammen er fra fabrikken justeret, så der højst kan anvendes 50 mm omramningsmateriale omkring rammen.



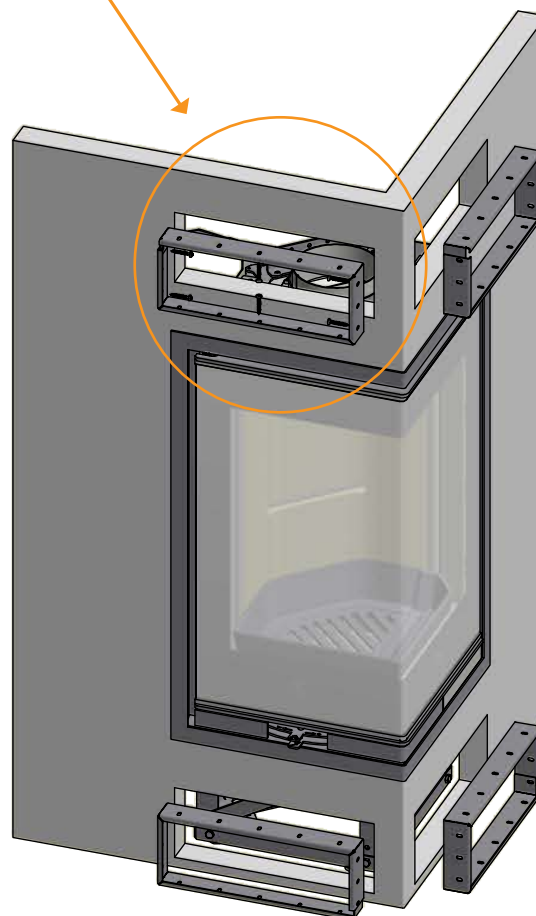
1

Skær hul i væggen
efter de angivne mål



2

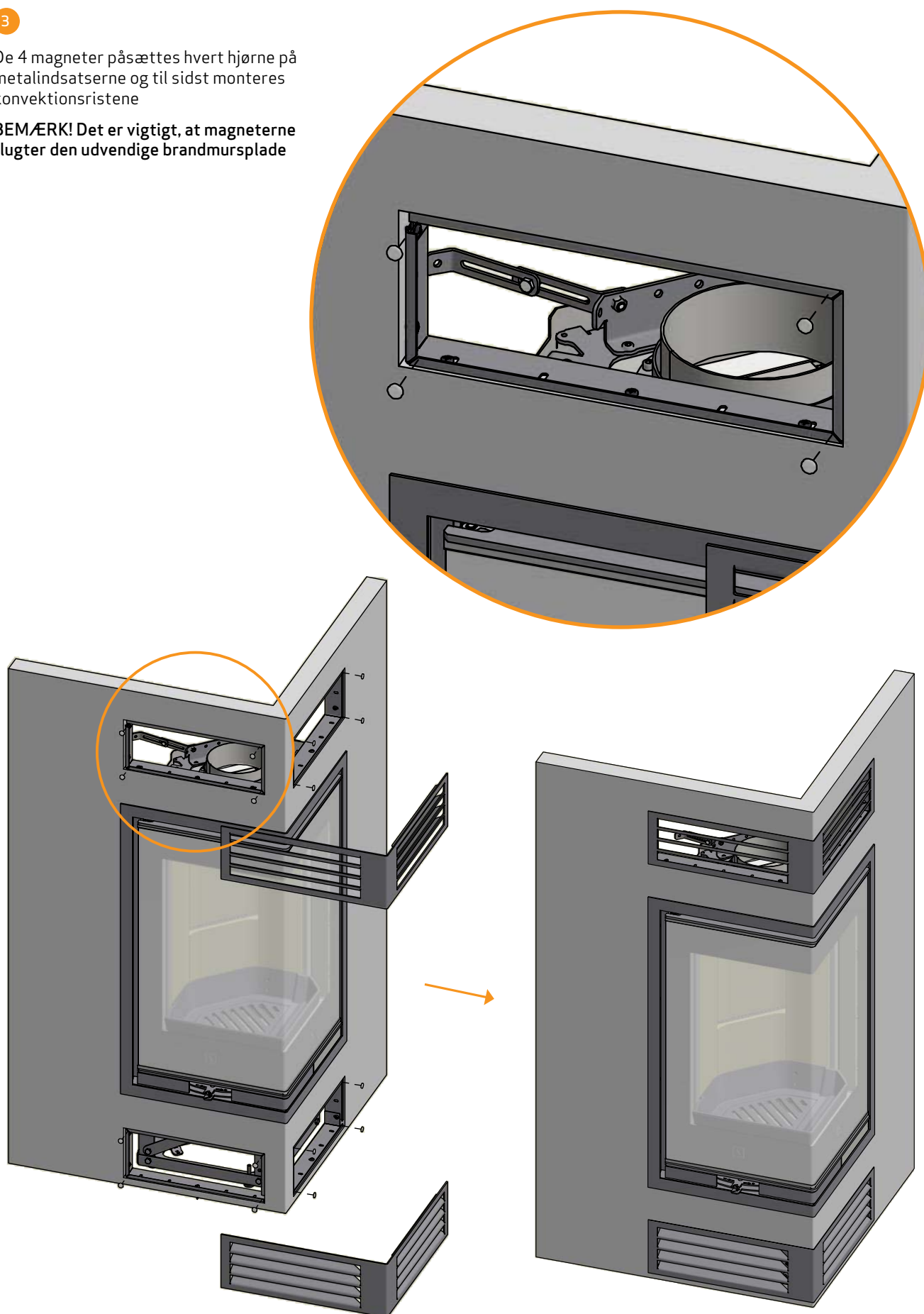
Metalindsatserne monteres
med de 6 skruer



3

De 4 magneter påsættes hvert hjørne på metalindsatserne og til sidst monteres konvektionsristene

BEMÆRK! Det er vigtigt, at magneterne flugter den udvendige brandmursplade



BRUGSANVISNING

CB-TEKNIK (CLEAN BURN)

Brændeovnen er forsynet med CB-teknik. For at sikre en optimal forbrænding af de frigivne gasser under forbrændingsprocessen, passerer der luft gennem et specielt udviklet kanalsystem. Denne forvarmede luft ledes ind i brændkammeret gennem hullerne i brændkammerets bagbeklædning. Luftmængden er styret af forbrændingshastigheden og kan derfor ikke reguleres.

BEMÆRK: Man må aldrig påfylde så meget træ, at tertiærhullerne dækkes (Dette gælder ikke ved kold start).



RØGVENDERPLADE

Røgvenderpladen er placeret i brændkammerets øverste del. Pladen bremser røgen og giver den længere opholdstid i brændkammeret, før den går op gennem skorstenen. Temperaturen på røggasserne vil sænkes, fordi den har mere tid til at afgive varme til brændeovnen.

Ved fejning skal røgvenderpladen fjernes. (Se afsnit "Vedligehold"). Vær opmærksom på, at røgvenderpladen er lavet af et porøst keramisk materiale, som kan gå i stykker. Vær derfor forsigtig, når der arbejdes med dem.

Røgvenderpladen er en slitagedel og er ikke dækket af reklamationsretten.

ASKESKUFFE

- Døren åbnes for at komme ind til askeskuffen, som sidder under ildstedet.
- Askeskuffen skal altid være lukket under fyring.
- Askeskuffen må ikke overfyldes og skal derfor tømmes med jævne mellemrum.
- Tøm aldrig asken i en brændbar beholder. Der kan være gløder i asken i lang tid efter afsluttet fyring.

PRIMÆRLUFT

Reguleringen for primærluft bruges ved optænding af ilden og for at få ekstra fart på ilden ved påfyldning af nyt brændsel. Under kontinuerlig fyring med hårdt træ som eg og bøg bruges primærluften. Ved fyring med blødt træ som birk og fyr kan primærluften være lukket.



SEKUNDÆRLUFT

Sekundærluften forvarmes og tilføres ilden indirekte og er afgørende for, hvor meget varme man får ud af sin brændeovn. Derudover skyller sekundærluften glasset for at hindre soddannelse. (Hvis der dannes sod på glasset, skyldes det oftest, at sekundærluften er skruet for langt ned).



INDSTILLING AF PRIMÆR- OG SEKUNDÆRLUFT VED KOLD OVN

Primærluften (1) styres af nederste spjæld (markeret med tændstik og lille flamme).

Sekundærluften (2) styres af øverste spjæld (markeret med stor flamme).

Ved opstart af kold ovn trækkes begge håndtag til højre, Håndtag til primærluft vil møde en stopkant (3).

Løft op i håndtaget til primærluft og træk derefter helt til højre (4).

Se vores video om korrekt optænding og indstilling af primær- og sekundærluft på www.scan.dk eller scan QR-koden på næste side.

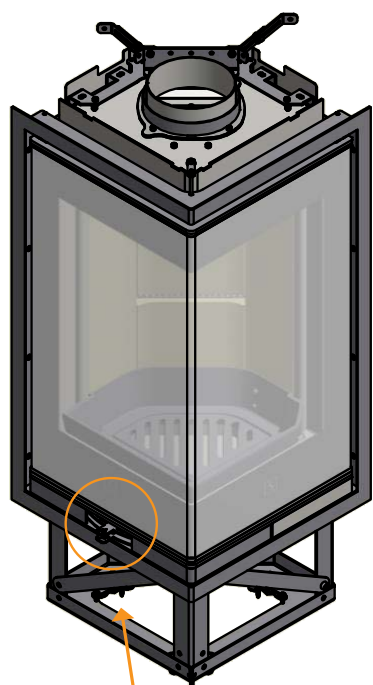
INDSTILLING AF PRIMÆR- OG SEKUNDÆRLUFT VED VARM OVN

Når ovnen er varm indstilles primær- og sekundærluft (5).

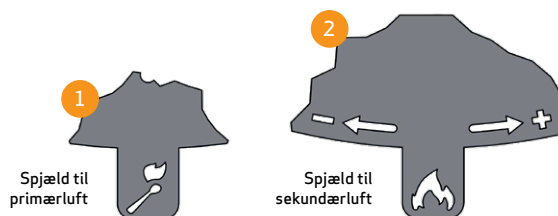
Så længe ovnen er varm, justeres primærluft kun inden for området før stopkant (3).

Primærluft: 0-20% ved blødt træ, 10-30% ved hårdt træ

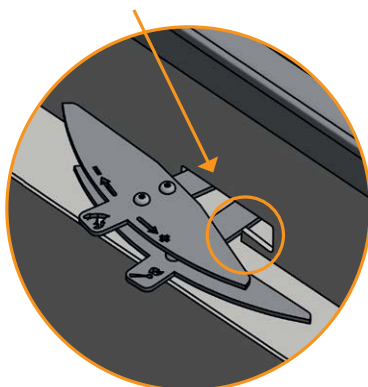
Sekundærluft: 70-80%



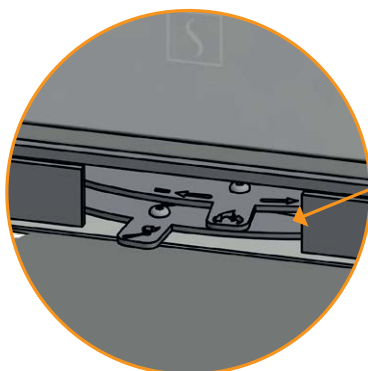
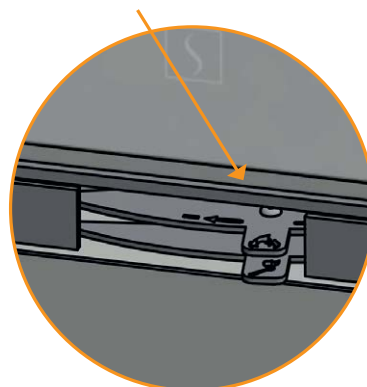
Spjæld til primær- og sekundærluft.



3 Primærspjældet trækkes mod højre, til man når en stopkant.



4 Ved optænding af kold ovn, løftes primærspjældet op over stopkant og helt til højre.



5 Når ovnen er varm indstilles primær- og sekundærluft til:
20% primærluft
80% sekundærluft

FYRINGSINSTRUKTION

MILJØRIGTIG FYRING

Det frarådes at skrue så langt ned for brændeovnen, at der ikke er klare flammer i træet, da dette vil resultere i en dårlig forbrænding og en lav virkningsgrad. De frigivne gasser fra træet vil ikke afbrændes grundet den lave temperatur i brændkammeret. En del af gasserne vil kondensere i ovn og aftrækssystem som sod, hvilket kan resultere i skorstensbrand senere hen. Den resterende røg, som kommer ud af skorstenen, vil forurene det omgivende miljø og have en generende lugt.

BEMÆRK!

Selv en god skorsten kan fungere dårligt, hvis den bruges forkert

Tilsvarende kan en dårlig skorsten fungere godt, hvis den bruges rigtigt

OPTÆNDING

Vi anbefaler brug af miljørigtige optændingsruller/poser. De kan bl.a. købes hos en Scan-forhandler. Ved brug af disse fås hurtigere ild i træet og en renere forbrænding. Se vores video om korrekt optænding på www.scan.dk eller scan QR-koden.

BEMÆRK: Brug aldrig tændvæske!



"TOP DOWN" OPTÆNDING

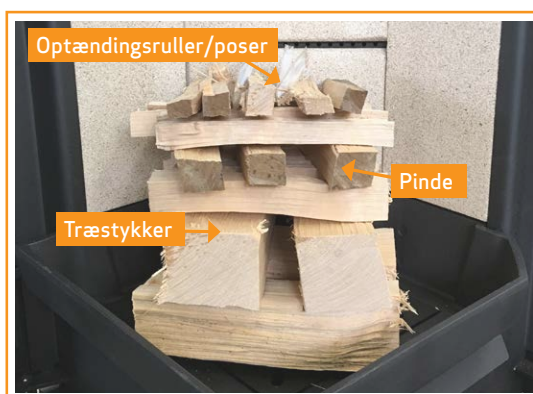
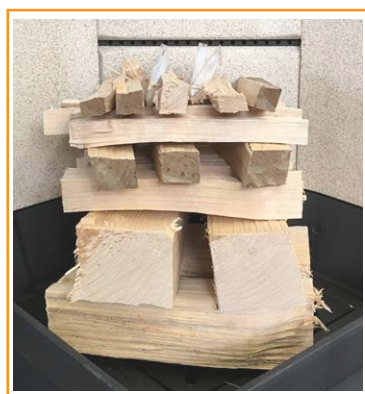
"Top down" optænding giver en miljøvenlig optænding og medvirker til at holde glasarealet optimalt rent.

Ved "top down" optænding bruges:

- 4 træstykker ca. 19-20 cm lange og omkring 0,4-0,5 kg pr. stk.
- 12-20 pinde på ca. 19 cm og en samlet vægt på ca. 1 kg
- 3-4 optændingsruller/poser

- 1 Kævler, pinde og optændingsruller/poser anbringes i brændkammeret som vist på billederne herunder
- 2 Sæt regulering for primær- og sekundærluft på max. åbning i 20-30 minutter (Se afsnit "Brugsanvisning")
- 3 Når ilden har fået godt fat i de store kævler, kan primær- og sekundærluften indstilles til det ønskede niveau

BEMÆRK: Man må aldrig påfylde så meget træ, at tertiærhullerne dækkes (Dette gælder ikke ved kold start).



LODRET-STÅENDE OPTÆNDING

Lodret-stående optænding giver også en miljøvenlig optænding og medvirker til at holde glasarealet optimalt rent.

Ved lodret-stående optænding bruges:

- 4 træstykker ca. 19-25 cm lange og omkring 0,4-0,5 kg pr. stk.
- 8-10 små pinde med en samlet vægt på ca. 300-400 g
- 3-4 optændingsruller/poser

- 1 Kævler, pinde og optændingsruller/poser anbringes i brændkammeret som vist på billederne herunder
- 2 Sæt regulering for primær- og sekundærluft på max. åbning i 20-30 minutter (Se afsnit "Brugsanvisning")
- 3 Når ilden har fået godt fat i de store kævler, kan primær- og sekundærluften indstilles til det ønskede niveau



KONTINUERLIG FYRING

Det gælder om at få så høj en temperatur i brændkammeret som muligt. Derved udnyttes brændeovnen og brændsel bedst muligt, der opnås en ren forbrænding og sodbelægning på brændkammersten og glas undgås. Ved fyring skal røgen ikke kunne ses, bare anes som en bevægelse i luften.

- Når der er et godt glødelag i brændeovnen efter optændingsfasen, kan den egentlige fyring begynde.
- Påfyld 2-3 stykker træ af ca. 0,4-0,6 kg og ca. 20 cm længde af gangen

BEMÆRK: Det er vigtigt, at få antændt træet hurtigt, og det anbefales derfor at skrue op for primærluften.

BEMÆRK: Fyring med for lav temperatur og for lidt primærluft kan i værste fald forårsage antændelse af gasser, som kan skade brændeovnen.

- Ved påfyldning af træ skal glaslågen åbnes forsigtigt, så røgudslag undgås
- Fyld aldrig træ på, så længe det brænder godt

ADVARSEL OM OVERFYRING

Hvis brændeovnen kontinuerligt fyres med større mængder træ end anbefalet og / eller tilføres for meget luft, medfører det en kraftig varmeudvikling, som kan skade både brændeovnen og omkringstående vægge. Vi anbefaler derfor, at max. indfyrimængde altid overholdes. (Se afsnit "Tekniske Data").

FYRING I FORÅRS- OG EFTERÅRSSÆSON

I overgangsperioden forår/efterår, hvor man ikke har så stort varmebehov, kan det anbefales at lave en enkelt "top down" optænding.

SKORSTENENS FUNKTION

Skorstenen er brændeovns motor og altafgørende for ovns funktion. Skorstenstræk giver et undertryk i brændeovnen. Dette undertryk fjerner røgen fra ovnen og suger luft gennem forbrændingsluftspjældet til forbrændingsprocessen. Forbrændingsluften bruges også til rudeskyl, som holder ruden fri for sod.

Skorstenstrækket dannes ved temperaturforskellen inde i skorstenen og uden for skorstenen. Jo højere denne temperaturforskel er, desto bedre bliver skorstenstrækket. Det er derfor vigtigt, at skorstenen opnår en driftstemperatur, før man justerer spjældindstillinger ned for at begrænse forbrændingen i ovnen (en muret skorsten er længere tid om at blive driftvarm end en stålskorsten). På dage, hvor der på grund af vejr og vindforhold er dårligt træk i skorstenen, er det ekstra vigtigt at opnå driftstemperaturer så hurtigt som muligt. Det gælder om at få flammer hurtigt. Flæk træet ekstra fint, brug en ekstra optændingsrulle/pose osv.

- Efter en længere stilstandsperiode er det vigtigt at kontrollere for blokeringer i skorstensrøret
- Der er mulighed for tilslutning af flere aggregater til samme skorsten. De gældende regler herfor skal imidlertid først undersøges

DRIFT UNDER FORSKELLIGE VEJRFORHOLD

Vindens indvirkning på skorstenen kan have stor indflydelse på, hvordan ovnen reagerer pga. forskellige vindbelastninger, og det kan derfor være nødvendigt at justere på lufttilførslen for at opnå en god forbrænding. Det kan også være en god ide at have monteret et spjæld i røgrøret for på den måde at kunne regulere skorstenstrækket under skiftende vindbelastninger. Spjældet må max kunne lukke 80% af røgrøret.

Tåget og diset vejr kan også have stor indflydelse på skorstenstrækket, og det kan derfor være nødvendigt at bruge andre indstillinger af forbrændingsluften for at opnå en god forbrænding.

ALMENE HENVISNINGER

BEMÆRK: Dele af brændeovnen (specielt de udvendige flader) vil blive varme under driften. Der bør udvises fornøden forsigtighed.

- Tøm aldrig asken i en brændbar beholder. Der kan være gløder i asken i lang tid efter afsluttet fyring
- Når brændeovnen ikke er i brug, kan spjældindstillingerne lukkes for at undgå træk igennem ovnen
- Efter længere tids stilstand bør man kontrollere røgvejene for eventuelle blokeringer inden genoptænding

BEMÆRK: Anbring ikke brændbart materiale i ovns strålingszone.

SKORSTENSBRAND

I tilfælde af skorstensbrand skal låge, askeskuffe og alle spjæld på brændeovnen være lukket. Om fornødent, ring til brandvæsenet.

- Før brændeovnen tages i brug igen efter skorstensbrand, anbefaler vi, at skorstenen kontrolleres af en skorstensfejer

HÅNDTERING AF BRÆNDSEL

VALG AF TRÆ / BRÆNDSEL

Alle træsorter kan benyttes som brændsel. Dog er hårde træsorter som bøg og ask bedst at fyre med, da det brænder jævnt og kun giver lidt aske. Andre træsorter som ahorn, birk og gran er udmærkede alternativer.

FORARBEJDNING

Det bedste brændsel fås, hvis træet fældes, saves og kløves inden den 1. maj. Husk at tilpasse træets længde efter brændkammeret. Vi anbefaler en diameter på 6-10 cm og ca. 6 cm kortere end brændkammeret, så der er plads til luftcirkulation. Er træets diameter større, skal det kløves. Kløvet træ tørrer hurtigst.

LAGRING

Det saveede og kløvede træ skal lagres tørt i 1-2 år, før det er tilstrækkeligt tørt at fyre med. Træet tørrer hurtigst, hvis det stables, så der kan komme luft igennem. Det er desuden en god ide at opbevare træet i stuetemperatur et par dage inden anvendelse, da det optager fugt fra luften i efterårs- og vinterhalvåret.

FUGTIGHED

For at undgå miljøproblemer og for at få bedst mulig fyringsøkonomi, skal træet være tørt, inden det anvendes som brændsel. Ved fyring med for fugtigt træ, går en stor del af varmen til at fordampe vandet. Brændeovnen kommer derfor ikke op i temperatur og afgiver derfor heller ikke varme til rummet. Dette er naturligvis uøkonomisk og der dannes samtidig sod på glas, i ovn og i skorsten. Desuden forurenes miljøet ved fyring med fugtigt træ.

- Træet må maksimalt indeholde 20% fugt. Den bedste virkningsgrad opnås ved en fugtighed på 15-18%.
- Kontrollér træets fugtighed ved at slå træ-enderne mod hinanden. Hvis træet er fugtigt, fås en stump lyd.

HVAD MÅ MAN IKKE FYRE MED?

BEMÆRK: Det er absolut forbudt at fyre med malet, trykimprægneret- og limet træ eller drivtømmer fra havet.

BEMÆRK: Der må heller ikke fyres med spånplader, plastik eller behandlet papir. Indholdet i dette er skadeligt både for mennesker, miljø, brændeovn og skorsten.

TRÆETS VARMEVÆRDI

Varmeværdien i træet er forskellig i de forskellige træsorter. Det vil sige, at man skal fyre mere med nogle træsorter end andre for at få den samme mængde varme ud. I vores fyringsinstruktion her i brugsanvisningen har vi taget udgangspunkt i bøg, som har en meget høj varmeværdi og er den træart, som er lettest at få fat i. Fyres der med eg eller bøg, skal man tænke på, at disse træarter har en højere varmeværdi end fx birk. Derfor skal man fyre mindre på, ellers risikerer man at skade brændeovnen.

Træart	kg tørt træ/m ³	I forhold til bøg
Avnbøg	640	110%
Bøg/eg	580	100%
Ask	570	98%
Ahorn	540	93%
Birk	510	88%
Bjergfyr	480	83%
Gran	390	67%
Poppel	380	65%

VEDLIGEHOOLD

FEJNING AF SKORSTEN OG RENSNING AF OVN

Europæiske, nationale og lokale regler for fejning af skorsten skal overholdes. Det anbefales at lade skorstensfejeren rense ovnen samtidig med fejning.

Inden rensning af indbygningsovn og fejning af røgrør og skorsten påbegyndes, skal røgvenderpladen tages ud. (Se punkt "Udtagning af røgvenderplade").

BEMÆRK: Al vedligehold og reparation bør foretages på kold ovn.

KONTROL AF INDBYGNINGSOVN

Scan A/S anbefaler, at man selv kontrollerer sin indbygningsovn grundigt efter udført fejning/rengøring. Se alle synlige overflader efter for revner. Kontrollér også, at alle samlinger er tætte, og at pakningerne ligger rigtigt. Slidte eller deformerede pakninger bør udskiftes.

SERVICEEFTERSYN

Der er ingen krav om regelmæssig vedligehold af indbygningsovnen. Vi anbefaler dog et serviceeftersyn mindst hvert andet år. Eftersynet skal foretages af en kvalificeret montør, og der må kun anvendes originale reservedele.

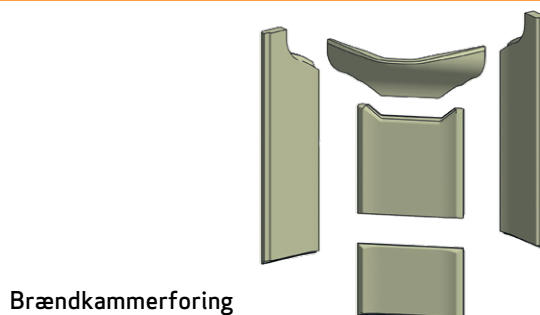
Et eftersyn omfatter følgende:

- Hængsler smøres med kobberfedt
- Pakninger kontrolleres og udskiftes, hvis de ikke er hele og bløde
- Brændkammerbund og rist kontrolleres
- Varmeisolerende materiale kontrolleres

BRÆNDKAMMERBEKLÆDNING

Beklædningen i brændkammeret kan få små sprækker på grund af fugt eller kraftig opvarmning/afkøling. Disse sprækker har ingen betydning for brændeovnens effekt eller holdbarhed. Begynder beklædningen derimod at smuldre og falde ud, skal den skiftes.

Brændkammerbeklædning er ikke omfattet af reklamationsretten.



TÆTNING

Alle brændeovne har tætningslister af keramisk materiale monteret på ovn, låge og/eller glas. Disse lister slides ved brug og skal skiftes efter behov.

Tætningslister er ikke omfattet af reklamationsretten.

LAKEREDE OVERFLADER

Brændeovnens overflader rengøres ved aftørring med en tør fnugfri klud.

Hvis der skulle opstå en skade på lakken, kan der købes en reparationslak på spray hos vore Scan-forhandlere. Da der kan være nuanceforskelle, anbefales det at spraye en større flade med en naturlig afgrænsning. Det bedste resultat opnås, når brændeovnen er så varm, at man netop kan holde hånden på den.

BEMÆRK: Sørg for at lufte godt ud efter påføring af spraymaling.

RENGØRING AF GLAS

Alle Scan-brændeovne er konstrueret til at holde glasset optimalt rent for besværlige sodbelægninger. Dette sker bedst ved rigelig tilførsel af forbrændingsluft. Det er også meget vigtigt, at træet er tørt, og at skorstenen er rigtigt dimensioneret.

Selvom der fyres i henhold til vores instruktioner, kan en let sodbelægning opstå på glasset. Denne belægning fjernes let ved aftørring med en tør klud efterfulgt af aftørring med glasrens.

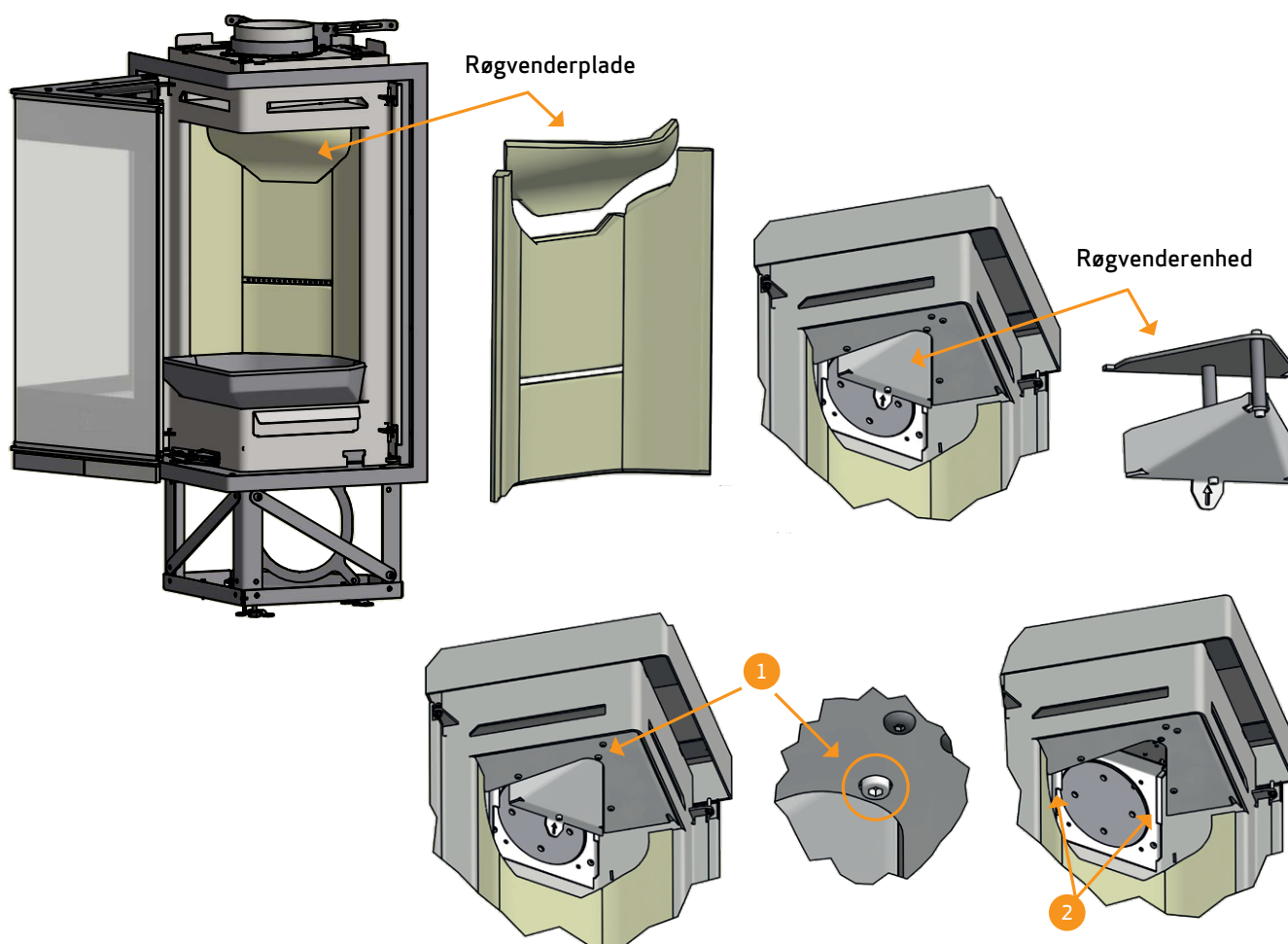
- Glasrens må ikke komme på pakningerne, da det kan misfarve glasset permanent ved forbrænding.
- Vær også varsom med, at glasrens ikke kommer i forbindelse med de lakerede overflader, da lakken kan tage skade.

UDTAGNING AF RØGVENDERPLADE OG RØGVENDERENHED

Vær meget varsom, når røgvenderpladen tages ud af brændeovnen.

Når røgvenderpladen er udtaget kan røgvenderenheden tages ud.

Løft lidt op i røgvenderenheden og vip den let bagud så den kommer fri af hullet (1). Træk derefter langsomt enheden ned til den går fri af de bagerste skinner (2).



BORTSKAFFELSE AF BRÆNDEOVNSDELE

Stål/støbejern	Leveres til genbrug
Glas	Leveres til keramisk affald
Brændkammerforing	Vermiculite og chamotte er ikke genanvendeligt. Leveres til affaldsbortskaffelse.
Røgvenderplader	Vermiculite og chamotte er ikke genanvendeligt. Leveres til affaldsbortskaffelse.
Pakninger/tætningssnor	Affaldsbortskaffelse

FEJLSØGNING

RØGUDSLAG

- Fugtigt træ
- Skorstenen er dimensioneret forkert til indbygningsovn
- Skorstenen har forkert højde i forhold til omgivelserne
- Undertryk i rummet
- Dårligt træk i skorstenen
- Røgrør/skorsten er tilstoppet
- Ved bagudgang: røgrør blokerer for aftræk i skorsten
- Lågen åbnes, inden glødelag er brændt langt nok ned

TRÆET BRÆNDER FOR HURTIGT

- Luftventilerne er indstillet forkert
- Dårligt brændsel (affaldstræ, palletræ etc.)
- Røgvenderpladen mangler eller er placeret forkert
- For meget skorstenstræk

SODDANNELSE PÅ GLAS

- Sekundærluft er indstillet forkert
- Fugtigt træ
- Dårligt brændsel (affaldstræ, palletræ etc.)
- Undertryk i rummet
- For meget primærluft
- For store stykker træ ved optænding
- For lidt skorstenstræk

HVID SKYGGE PÅ GLAS

- Overfyring
- For meget primærluft

KRAFTIG SODBELÆGNING I SKORSTEN

- Dårlig forbrænding (tilfører mere luft)
- Fugtigt træ

INDBYGNINGSOVNENS OVERFLADE BLIVER MISFARVET

- Overfyring (Se afsnit "Fyringsinstruktion")

INDBYGNINGSOVNEN GIVER INGEN VARME

- Fugtigt træ
- Dårligt træ med lav varmekapacitet
- For lidt træ
- Røgvenderpladerne sidder ikke korrekt

INDBYGNINGSOVNEN AFGIVER LUGT OG LYDE

- De første gange man fyrer i indbygningsovnen, vil lakken hærde op, hvilket kan lugte. Åbn et vindue eller en dør for udluftning og sørg for at indbygningsovnen ordentligt varm for at slippe for senere lugtgener.
- Indbygningsovnen kan under opvarmning og nedkøling give nogle "kliklyde". Dette skyldes de store temperaturforskelle, som materialet udsættes for og er ikke en fejl på produktet.

REKLAMATIONSRET

Alle træfyrede Scan-produkter er produceret af førsteklases materialer og er underlagt en grundig kvalitetskontrol, inden de forlader fabrikken. Skulle der trods dette forekomme fabrikationsfejl eller mangler, giver vi en reklamationsret på 5 år.

Ved al kontakt ang. reklamation skal produktionsregistreringsnummeret på brændeovnen altid oplyses.

Reklamationsretten omfatter alle dele, der på grund af fabrikations- eller konstruktionsfejl efter Scan A/S' vurdering skal erstattes eller reparerer.

Reklamationsretten gives til den første køber af produktet og kan ikke overføres (undtagen ved mellemsalg).

Reklamationsretten omfatter kun skader, der er opstået på grund af produktions- eller konstruktionsfejl.

FØLGENDE DELE ER IKKE OMFATTET AF REKLAMATIONSRETEN

- Sliddele som fx brændkammersten, røgvenderplader, rysterist, glas, kakler og tætningslister (undtagen skader, der kan fastslås ved levering).
- Skader, der opstår på grund af ydre kemiske eller fysiske påvirkninger under transporten, under montagen og senere.
- Tilsodning, der opstår på grund af dårligt skorstenstræk, fugtigt træ eller forkert betjening.
- Omkostninger vedr. ekstra varmeudgifter i forbindelse med reparation.
- Transportomkostninger.
- Omkostninger i forbindelse med opsætning og nedtagning af brændeovn.

REKLAMATIONSRETEN BORTFALDER

- Ved mangelfuld montage (montøren er alene ansvarlig for at overholde de til enhver tid gældende love og andre bestemmelser fra myndighederne, samt vores medleverede brugsanvisning for brændeovnen og dens tilbehør).
- Ved forkert betjening og anvendelse af ikke tilladte brændstoffer eller uoriginale reservedele. Brug derfor kun originale reservedele eller dele anbefalet af producenten.
- Hvis brændeovnens produktregistreringsnummer er blevet fjernet eller beskadiget.
- Ved reparationer, der ikke er udført i henhold til vores eller en autoriseret Scan-forhandlers anvisninger.
- Ved enhver ændring af Scan-produktets eller dets tilbehørs oprindelige tilstand.
- Reklamationsretten gælder kun for det land, hvortil Scan-produktet oprindeligt er blevet leveret.

PRØVNINGSATTEST



DANAK
TEST Reg.nr. 300



**TEKNOLOGISK
INSTITUT**

Teknologiparken
Kongsvang Allé 29
DK-8000 Aarhus C
Phone +45 72 20 10 00

Info@teknologisk.dk

TEKNOLOGISK INSTITUT

Akkrediteret prøvningsorgan, DANAK-akkreditering nr. 300
Notificeret prøvningsorgan med ID-nr. 1235

Prøvningsattest II

Uddrag af rapport nr. 300-ELAB-2274-EN inset og 300-ELAB-2274-NS

Emne: Pejseindsats; Scan 1008

Rekvirent: Scan A/S

Glasvænget 3-9, DK-5492 Vissenbjerg

CVR nr.: 84550728 P-nr.: 1002697717

Procedure:

X	Prøvning efter DS/EN13229/A2:2004
X	Prøvning efter NS3058-1 & -2 (partikelmåling)
X	Emissionsmåling efter CEN/TS 15883 (støv og OGC)

Prøvningsresultater


Akkrediteret prøvning af brændeovn iht. EN 13229 er foretaget med brænde der påfyres manuelt, og følgende resultater blev opnået:

Nominal ydelse: 6,0 kW
CO-emission: 0,06 % - henført til 13 % O₂
Virkningsgrad: 84 %
Røggastemperatur: 195 °C
Afstand til bagvæg: - se vejledning
Afstand til sidevæg: - se vejledning

Emissioner iht. NS 3058 og/eller CEN/TS 15883:

Partikler efter NS 3058: 3,10 g/kg (tørstof) middelværdi (krav 2015:5 / 2018:4)
Partikler efter NS 3058: 4,11 g/kg (tørstof) maksimalt (krav 2015:10 / 2018:8)
OGC efter CEN/TS 15883: 55 mgC/Nm³ ved 13% O₂ (krav 2015:150 / 2018:120)
Støv efter CEN/TS 15883: 6 mg/Nm³ ved 13% O₂ (krav 2015:40 / 2018:30)

Bemærk venligst, at de oplyste værdier er et uddrag af prøvningsrapporten.
For yderligere oplysninger henvises til prøvningsrapporten, se nummer ovenfor.

Aarhus, den 13. juli 2017  Kim Sig Andersen Konsulent	Skorstensfejerpåtegning
---	-------------------------

På baggrund af ovennævnte emissioner attesteres det hermed, at fyringsanlægget opfylder emissionskravene i bilag 1 til Bekendtgørelse nr. 1461 af 07/12-2015 om regulering af luftforurening fra fyringsanlæg til fast brændsel under 1 MW, for så vidt:

Krav indtil januar 2018 opfyldt:	X	Krav fra januar 2018 opfyldt:	X
----------------------------------	----------	-------------------------------	----------

Scan 2274 Scan 1008.docx

13-07-2017 11:22:29

Dette PDF dokument er kun gyldigt, hvis det er digitalt signeret med OCES digitalsignaturen for Kim Sig Andersen, Teknologisk Institut.
This PDF document is only valid if digitally signed with the OCES digital signature for Kim Sig Andersen, Danish Technological Institute.

Produktregisteringsnummer

Oplys dette nummer ved al henvendelse