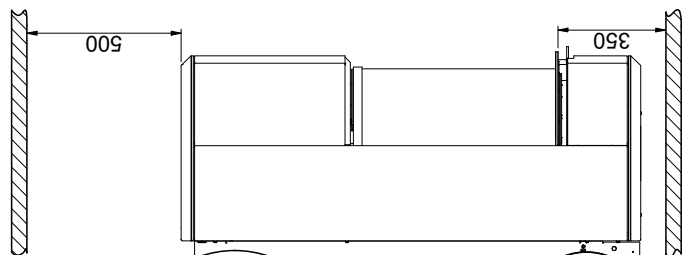
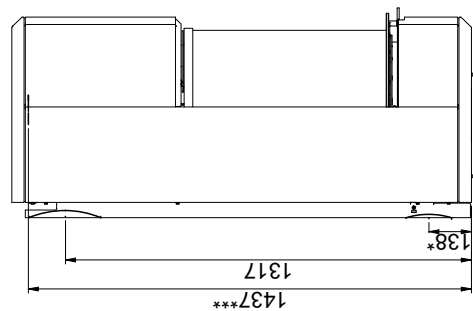


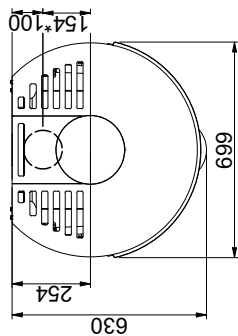
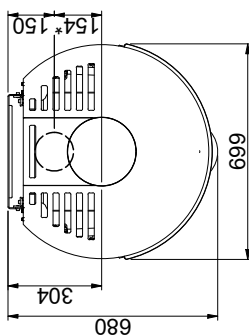
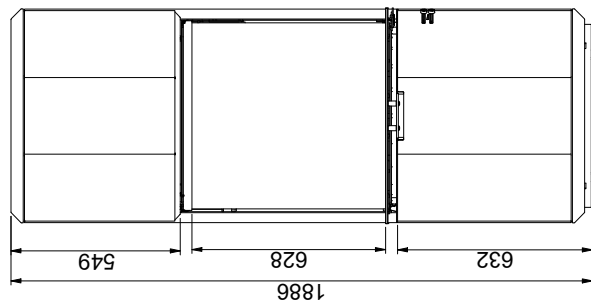
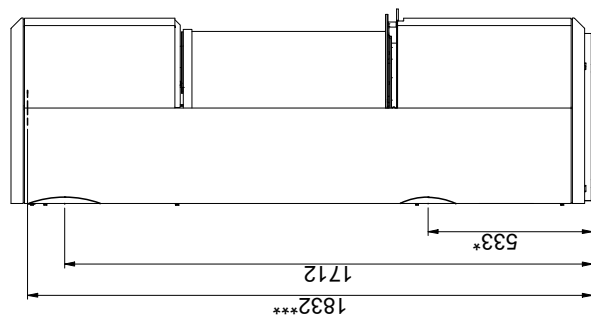
Brændbart loft og gulv



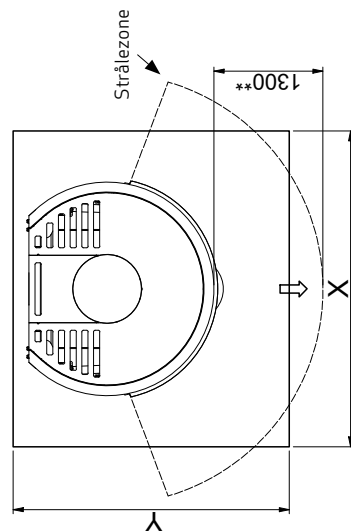
Scan 87 - vægthængt



Scan 87 - fritstående



Gulvplade



X/Y i henhold til nationale love og regler



Brændbart materiale

Alle mål er angivet i mm  
 Alle afstande er angivet som minimum-mål  
 \* Frisklufttilkobling Ø 125 mm  
 \*\* Min. afstand til møbler/brændbart materiale  
 \*\*\* Højde til røgstudsens start ved topafgang