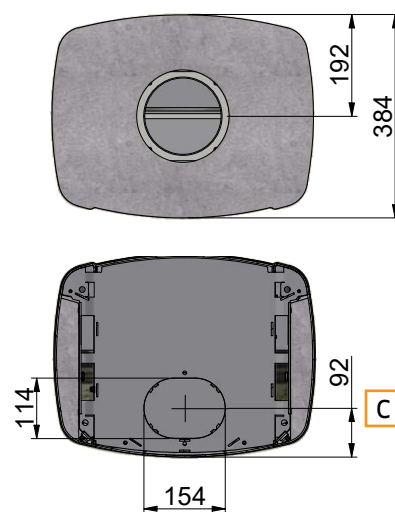
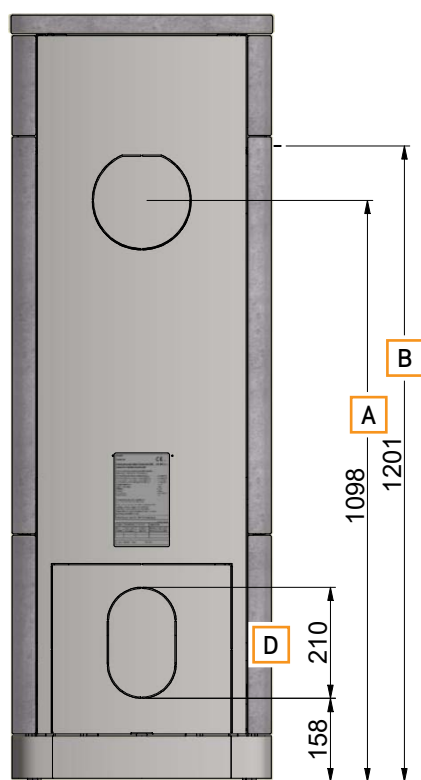
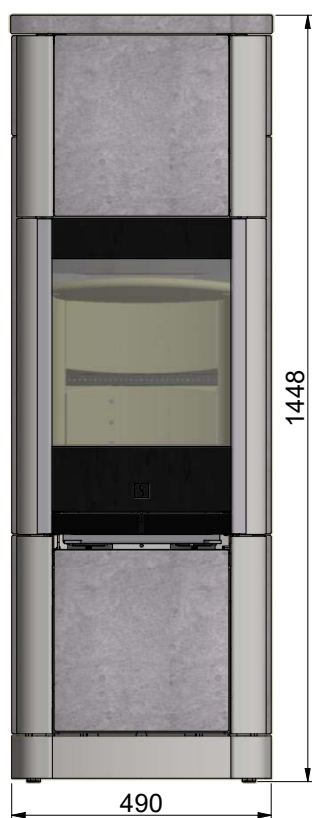


MÅLSKITSE SCAN 65-7 OG 65-8 (HIGH TOP + FEDTSTEN)



- A** Center bagudgang
- B** Højde til røgstudsens start ved topafgang
- C** Center friskluftindtag bund
- D** Friskluftindtag bag på ovn

Alle mål er angivet i mm