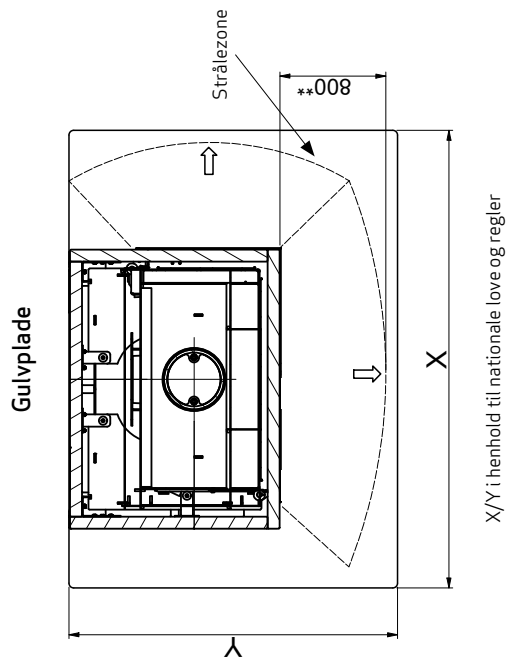
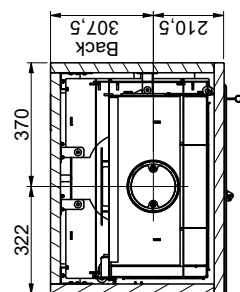
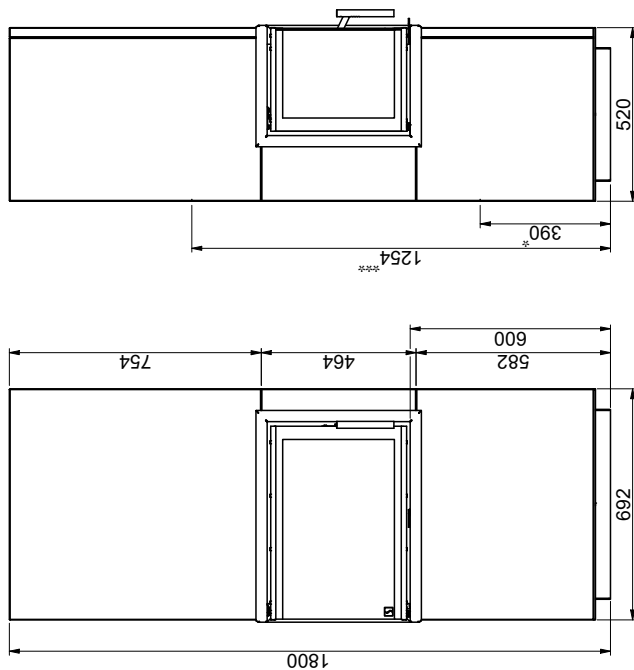


MÅLSKITSE OG OPSTILLINGSAFSTANDE

Scan 5003-S



Brændbart materiale

- Alle mål er angivet i mm
- Alle afstande er angivet som minimum-mål
- * Frisklufttilkobling - indvendig: Ø 103 mm - udvendig: Ø 120 mm
- ** Min. afstand til møbler/brændbart materiale
- *** Højde til røgstudens start ved topafgang.
- røgstuds - indvendig: Ø132 mm - udvendig: Ø149 mm