

DK - Scan 5002

# TILLYKKE MED DIN NYE SCAN INDBYGNINGSOVN

Vi er meget glade for, at du har valgt at købe et Scan produkt, og vi er overbeviste om, at du vil få stor glæde af din ovn.

For at få mest mulig nytte af indbygningsovnen er det vigtigt, at du følger vore råd og anvisninger. Vi anbefaler derfor, at du læser denne brugsanvisning igennem, før du påbegynder monteringen.



BRUGSANVISNING SCAN 5002



Scan 5002

# INDHOLD

<b>TEKNISKE DATA</b>	4
Installation	4
Sikkerhed	4
Prøvningsattest	4
Produktregistreringsnummer	4
Tekniske mål og data	5
Typeskilt	5
Målskitse Scan 5002	6
<b>MONTERING</b>	8
Bortskaffelse af emballage	8
Frisklufttilførsel	8
Lukket forbrændingssystem	8
Bærende underlag	8
Gulvplade	8
Konvektionsluft	9
Eksisterende skorsten og elementskorsten	9
Tilkobling mellem indbygningsovn og stålskorsten	9
Krav til skorsten	9
Balanceret træk	9
Minimumsafstand til brændbart materiale	9
Indbygning mod brandsikret materiale	9
Indbygning mod brandmur	9
Kantafdækning	10
Sikkerhedsafstand	10
Indbygning i brændbart materiale med brandmur	11
Udskæring i omramningsmateriale	12
Friskluftsboks	13
Clips til Norge (Large rooms)	14
Varmeakkumulerende sten	14
Montering af varmeskjold/konvektionskappe	15
Rammer	19
Montering af konvektionsrist	21
<b>BRUGSANVISNING</b>	22
Røgvenderplader	22
Askespand	22
Forbrændingsluft	22
<b>FYRINGSINSTRUKTION</b>	23
Miljørigtig fyring	23
Optænding	23
Fyring i forårs- og efterårssæson	23
Genpåfyring	24
Advarsel om overfyring	24
Drift under forskellige vejrforhold	24
Almene henvisninger	24
Skorstenens funktion	24
Skorstensbrand	24
<b>HÅNTERING AF BRÆNDELSE</b>	25
Valg af træ / brændsel	25
Forarbejdning	25
Lagring	25
Fugtighed	25
Hvad må man ikke fyre med?	25
Træets varmeværdi	25
<b>VEDLIGEHOLD AF INDBYGNINGSOVN</b>	26
Fejning af skorsten og rensning af ovn	26
Kontrol af indbygningsovn	26
Serviceeftersyn	26
Brændkammerbeklædning	26
Tætning	27
Lakerede overflader	27
Rengøring af glas	28
Bortskaffelse af indbygningsovnsele	28
<b>FEJLSØGNING</b>	29
<b>REKLAMATIONSRET</b>	30
<b>PRØVNINGSATTEST</b>	31

# TEKNISKE DATA

## INSTALLATION

---

For at sikre optimal funktion og sikkerhed af installationen anbefaler vi, at installationen foretages af en professionel montør. Scan A/S-forhandlere kan anbefale eller henvise til en montør i dit område. Information om forhandlerne kan findes på Scans hjemmeside [www.scan.dk](http://www.scan.dk).

- Installation af et nyt ildsted skal meldes til de lokale bygningsmyndigheder.
- Husejer er forpligtet til at få installationen inspiceret og godkendt af den lokale skorstensfejer før ibrugtagning.
- Husejer er ansvarlig for, at installation og montage foretages i overensstemmelse med europæiske, nationale- og lokale bygningsreglementer, samt oplysninger angivet i denne brugsanvisning.

## SIKKERHED

---

Eventuelle ændringer på produktet, som foretages af forhandleren, montøren eller brugeren, kan medføre, at produktet og sikkerhedsfunktionerne ikke fungerer, som de skal. Det samme gælder montering af tilbehør eller ekstraudstyr, som ikke er leveret af Scan A/S. Dette kan også ske, hvis dele, som er nødvendige for indbygningsovnens funktion og sikkerhed, er blevet afmonteret eller fjernet.

## PRØVNINGSATTEST

---

Miljøministeriet har pr. 26. januar 2015 udstedt en ny bekendtgørelse for indbygningsovne. Bekendtgørelsen stiller emissionskrav til indbygningsovne. Emissionskravene kræver, at indbygningsovne testes på et akkrediteret laboratorium for overholdelse af den fastlagte maksimumgrænse for partikelemission.

Ved godkendelsen udsteder laboratoriet en prøvningsattest (findes bagerst i denne brugsanvisning). Prøvningsattesten er dokumentation for, at indbygningsovnen overholder de nye miljøkrav.

- Skorstensfejeren skal efter installation af indbygningsovnen godkende og underskrive prøvningsattesten, inden ovnen må tages i brug.
- Ejeren skal opbevare prøvningsattesten, så længe indbygningsovnen er tilsluttet. Ved et eventuelt videresalg af indbygningsovnen skal prøvningsattesten følge med ovnen.

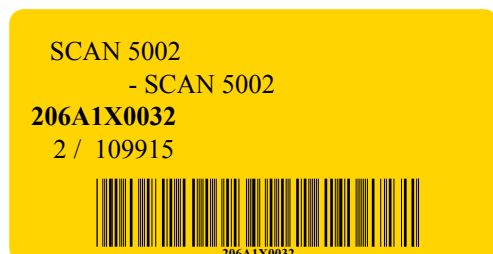
## PRODUKTREGISTRERINGSNUMMER

---

Alle Scan-brændeovne er forsynet med et produktregistreringsnummer. Noter venligst dette nummer på bagsiden af din brugsanvisning, da dette nummer altid skal oplyses ved henvendelse til forhandler eller Scan A/S.

Produktregistreringsnummeret er placeret løst i brændeovnen.

### Produktregistreringsnummer



## TEKNISKE MÅL OG DATA

Materiale	Stålplade Støbejern Galvaniseret plade Chamotte
Overfladebehandling	Senotherm
Maks. trælængde	45 cm
Vægt Scan 5002	117 kg
Vægt Scan 5002 m/ varmeskjold	135 kg
Røgstuds indv. diameter	132 mm
Røgstuds udv. diameter	149 mm
Godkendelsestype	Intermitterende*

\* Med intermitterende forbrænding menes her normal brug af en indbygningsovn. Det vil sige, at hver påfyring brændes ned til gløder, før der genpåfyres.

Indbygningsovnen er produceret i overensstemmelse med produktets typegodkendelse, hvori produktets brugsanvisning indgår.


DoP deklaration kan ses på [www.scan.dk](http://www.scan.dk)

Resultat ifølge EN 13229		
CO Emission ved 13% O <sub>2</sub>	0,08	%
CO Emission ved 13% O <sub>2</sub>	1000	mg/Nm <sup>3</sup>
Støv @ 13% O <sub>2</sub>	18	mg/Nm <sup>3</sup>
No <sub>x</sub> @ 13% O <sub>2</sub>	85	mg/Nm <sup>3</sup>
Virkningsgrad	83	%
Energieffektivitetsindeks	111,4	
Energieffektivitetsklasse	A+	
Nominel ydelse	4,8	kW
Skorstenstemperatur EN 13229	235	°C
Temperatur i røgstuds	282	°C
Røgmængde	3,7	g/sek
Undertryk EN 13229	12	Pa
Anbefalet undertryk i røgstuds	16-20	Pa
Forbrændingsluftsbehov	10-25	m <sup>3</sup> /h
Brændsel	Træ	
Brændselsforbrug	1,5	kg/h
Indfyrimængde	1,5	kg
Max. indfyrimængde	2,25	kg

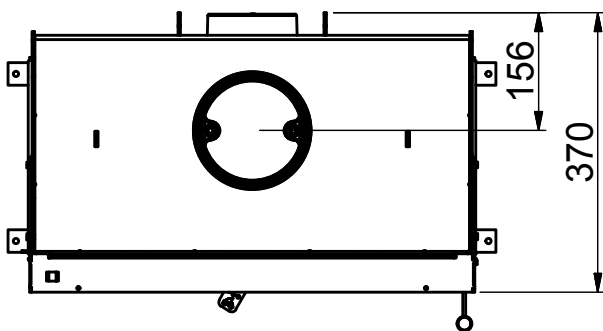
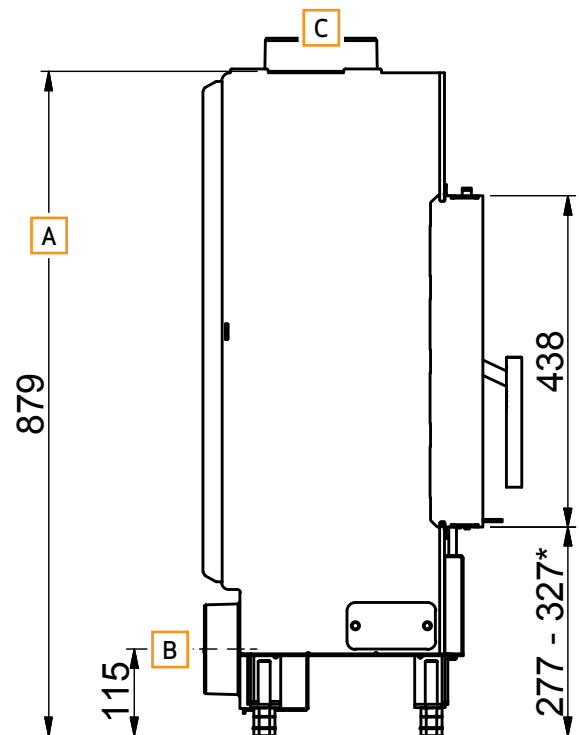
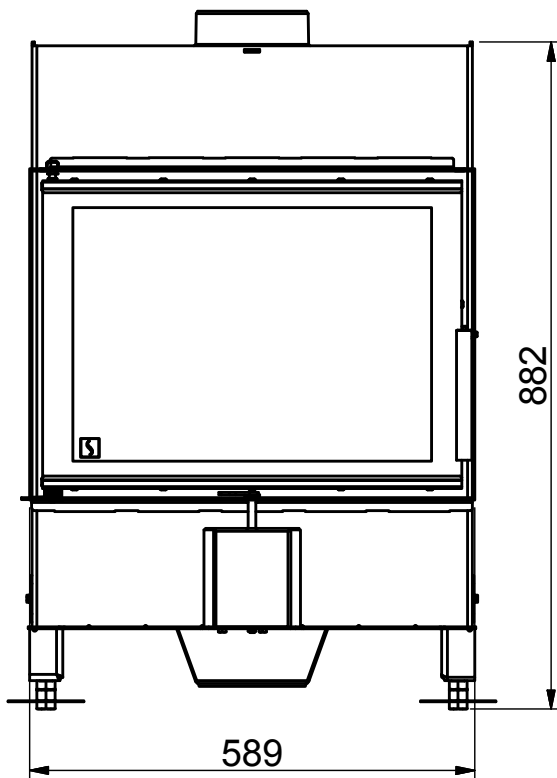
## TYPESKILT

Alle Scan-indbygningsovne er forsynet med et typeskilt, som angiver afprøvningsstandarder og afstand til brændbart materiale.

Typeskiltet er placeret løst i brændeovnen.

<b>Scan 5002</b>				
Freestanding room heater fired by solid fuel				
<b>Standard:</b>		<b>EN 13229</b>	<b>DoP 95002600</b>	
Minimum distance to combustible materials Side: 400 mm - Back: 400 mm - Front: 800 mm				
Minimum distance to firewall See assembly- and instructions manual				
The appliance can be operated in a shared flue.				
CO emission at 13% O <sub>2</sub> :	0,08%	1000 mg/Nm <sup>3</sup>		
Dust at 13% O <sub>2</sub> :		18 mg/Nm <sup>3</sup>		
Flue gas temperature:		235°C		
Nominal heat output:		4,8 kW		
Efficiency:		83,6%		
Fuel type:		Wood		
Operation type:		Intermittent		
Reaction to fire:		A1		
Country	Classification	Certificate/Standard	Approved by	
EUR	Intermittent	EN 13229	SZU	
Norway		NS 3058	Teknologisk Institut	
Germany	Stufe 2	1. BImSchV		
Follow assembly- and instructions manual. Use only recommended fuels. Montage- und Bedienungsanleitung beachten. Verwenden Sie nur empfohlene Brennstoffe.				
1000	Scan A/S	DK 5492 Vissenbjerg	07-2017	

Typeskilt

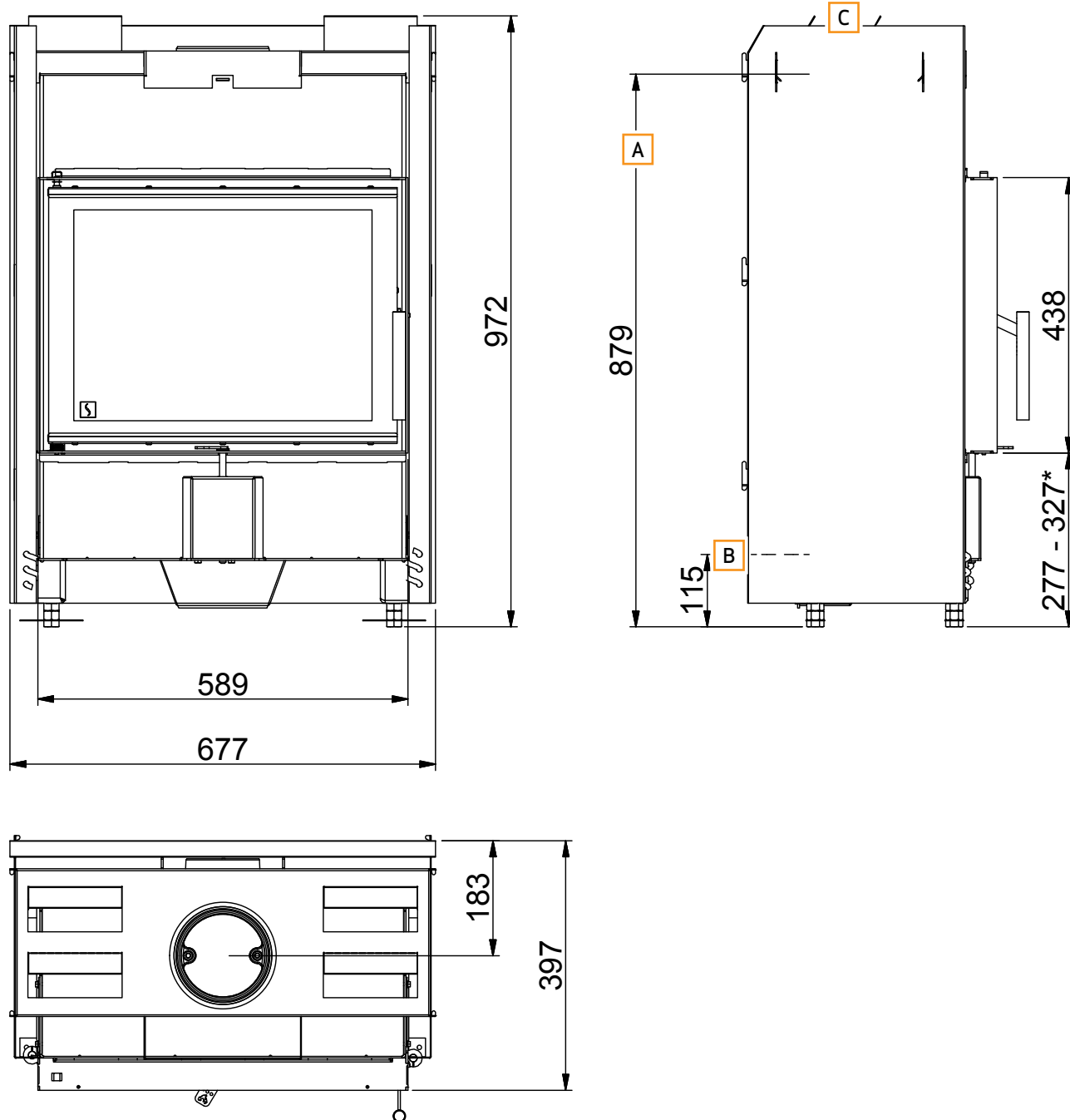


- A** Højde til røgstudsens start ved topafgang
- B** Center friskluftindtag - Indvendig mål: 103 mm, Udvendig mål: 120 mm
- C** Røgstuds - Indvendig mål: 132 mm, Udvendig mål: 149 mm

Alle mål er angivet i mm

\*OBS - husk at tjekke afstand til brændbart materiale

## MÅLSKITSE, MED VARMESKJOLD TIL BRANDMUR SCAN 5002 (TILBEHØR)



- A** Højde til røgstudsens start ved topafgang
- B** Center friskluftindtag - Indvendig mål: 103 mm, Udvendig mål: 120 mm
- C** Røgstuds - Indvendig mål: 132 mm, Udvendig mål: 149 mm

Alle mål er angivet i mm

\*OBS - husk at tjekke afstand til brændbart materiale

# MONTERING

## BORTSKAFFELSE AF EMBALLAGE

---

Scan-indbygningssovne kan leveres med følgende emballage:

Træemballage	Træemballagen er genanvendelig og vil efter endt brug kunne afbrændes som et CO <sub>2</sub> neutralt produkt eller leveres til genbrug
Flamingotop	Leveres til genbrug eller affaldsbortskaffelse
Skum	Leveres til genbrug eller affaldsbortskaffelse
Plastposer	Leveres til genbrug eller affaldsbortskaffelse
Strækfilm / plastfolie	Leveres til genbrug eller affaldsbortskaffelse

## FRISKLUFFTILFØRSEL

---

I et velisoleret hus er det nødvendigt at erstatte den luft, som bruges til forbrænding. Dette er specielt vigtigt i et hus med mekanisk udluftning (og hvis man eksempelvis har en emhætte tændt). Dette kan gøres på flere måder. Det vigtigste er, at luften tilføres rummet, hvor indbygningsovnen er opstillet. Ydervægsventilen skal være placeret så nær ved indbygningsovnen som muligt og skal kunne lukkes, når ovnen ikke bruges. Europæiske, nationale- og lokale bygningsreglementer skal følges vedrørende tilslutning af frisklufttilførsel.

Friskluftstudsens diameter er 120 mm, men ønsker man at anvende et 100 mm tilslutningsrør, kan dette lade sig gøre ved at montere en pakning uden på røret og montere det indvendigt i friskluftstudsens.

## LUKKET FORBRÆNDINGSSYSTEM

---

Indbygningsovnens lukkede forbrændingssystem bør anvendes, hvis man bor i en nyopført/lufttæt bolig. Ekstern forbrændingsluft tilsluttes gennem et ventilationsrør via væg eller gulv.

Ekstern forbrændingsluft kan tilsluttes bag på ovnen.

Vi anbefaler at placere en ventil i ventilationsrøret for at undgå kondens i ovn og rørsystem, som kan lukkes når ovnen ikke er i brug. Det kan også være en fordel at isolere røret til frisklufttilslutningen.

Ventilationsrør skal være min. Ø100 mm, max. længde er 6 meter med max. 1 bøjning. Vi anbefaler glatte stålrør.

**BEMÆRK: Hvis ovnen er forsynet med frisklufttilførsel eller lukket forbrændingssystem, skal ventilationsrøret være åbent ved brug af ovn.**

## BÆRENDE UNDERLAG

---

Hele vort produktsortiment regnes som lette ildsteder og kræver normalt ingen forstærkning af bjælkelaget, men kan placeres på et almindeligt bjælkelag/gulv.

Man bør naturligvis sikre sig, at underlaget kan bære ovnen og en eventuel stålskorsten, hvis man har valgt denne løsning. I tvivlstilfælde om gulvets bæreevne, spørg en bygningsagkyndig.

## GULVPLADE

---

Sker opstilling af ovn på brændbart gulv, skal de europæiske, nationale- og lokale bygningsreglementer overholdes med hensyn til størrelsen på et ikke brændbart underlag, der skal dække gulvet under og omkring ovnen.

Den lokale Scan forhandler kan vejlede dig i reglerne vedrørende beskyttelse af brændbare materialer omkring ovnen. Gulvpladens funktion er at beskytte gulv og brændbart materiale mod eventuelle gløder. En gulyplade kan være af stål eller glas, men ovnen kan også opstilles på klinker, natursten eller lignende.



## KONVEKTIONSLUFT

---

Der skal laves huller i beklædningen for konvektionsluft. Konvektion betyder at der opstår luftcirkulation, således at varmen fordeles mere jævnt i rummet. Det skal sikres, at kravene til konvektionsarealer overholdes.

- Min. areal for konvektionsluft ind: 500 cm<sup>2</sup>
- Min. areal for konvektionsluft ud: 750 cm<sup>2</sup>

Hvis der ikke skabes tilstrækkelig konvektionsluft, kan der forekomme skader på omramningen. Der kan tilkøbes konvektionsriste hvis ønsket.

## EKSISTERENDE SKORSTEN OG ELEMENTSKORSTEN

---

Planlægges det at tilslutte ovnen til en eksisterende skorsten, anbefaler vi at tage en godkendt Scan-forhandler eller den lokale skorstensfejer med på råd. Her kan der også rådgives omkring en eventuel renovering af skorstenen.

- Ved tilkobling af elementskorsten følges producentanvisningen om tilkobling for den pågældende skorstenstype.

## TILKOBLING MELLEM INDBYGNINGSOVN OG STÅLSKORSTEN

---

Scan-forhandleren eller den lokale skorstensfejer kan rådføre om valg af fabrikat og dimension af stålskorsten (vi anbefaler JØTULS skorstenssystem). Derved sikres, at den passer til indbygningsovnen.

## KRAV TIL SKORSTEN

---

Skorstenen skal minimum være 148 mm i indvendig diameter og mærket med T400 og G for sodildprøve og have en længde på mindst 3,5 meter.

Det anbefales at anvende et buet knærør, da det giver et bedre trækforløb.

Tilkobler man sin indbygningsovn med et skarpt knærør skal renselemmen være i den lodrette del, således at den vandrette del kan renses gemmem denne.

Skorstenens og røgrørets krav vedrørende sikkerhedsafstande skal overholdes.

- Fejlagtigt valg af længde eller diameter på stålskorstenen kan forårsage dårlig funktion
- Følg stålskorstensleverandørens anvisninger nøje

## BALANCERET TRÆK

---

Ovnen kan opstilles med balanceret træk og ønskes dette, anbefaler vi at bruge et 100 mm Lindap rør og en skorstenslængde på mindst 4,5 m.

## MINIMUMSAFSTAND TIL BRÆNDBART MATERIALE (SOM IKKE ER BESKYTTET AF BRANDMUR)

---

Afstand til side: 400 mm - bagside: 400 mm - glas: 800 mm. - loft: 1000 mm.

Man bør dog vurdere, om møbler og andet vil blive udtørret af at stå tæt på indbygningsovnen.

- Ovnen må ikke bygges ind i brændbart materiale uden brug af brandmur og varmeskjold!

## INDBYGNING MOD BRANDSIKRET MATERIALE

---

Ved indmuring/montering i konstruktioner hvor der ikke er brændbare materialer, må der monteres med en afstand mellem murværk og konvektionskappe på minimum 10 mm. Dette er for at forhindre sprækker i murværket, da metallet udvider sig under fyring i ovnen. Ved en sådan indbygning kræves ikke konvektionsriste, udover det som konvektionskassen på indsatsen giver. Vi gør dog opmærksom på at nyttevirkningen vil være mindre ved montering uden konvektionsrist.

## INDBYGNING MOD BRANDMUR

---

Se målskitser, side 11.

## KANTAFDÆKNING

---

Kantdækning monteres, når overfladerne på beklædningen er færdigbehandlet.

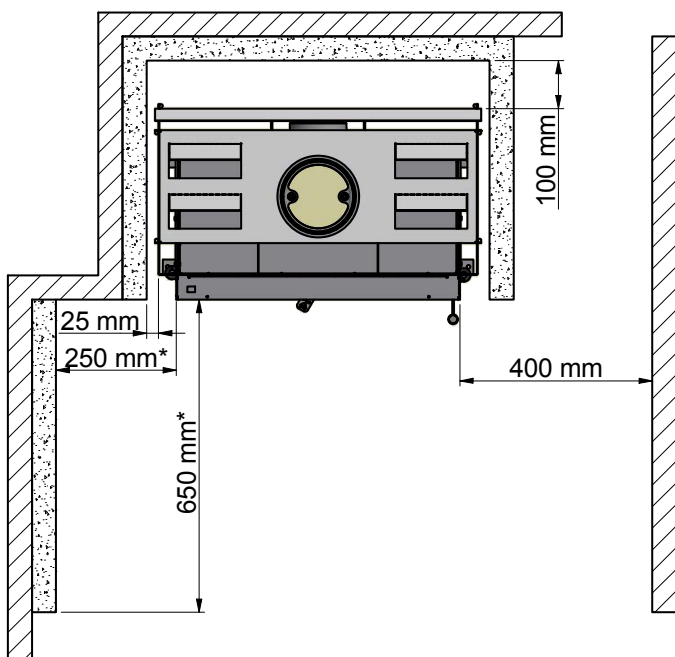
## SIKKERHEDSAFSTAND

---

Europæiske, nationale og lokale reglementer skal overholdes med hensyn til sikkerhedsafstande for indbygningsovne såvel som røgrør og skorsten.

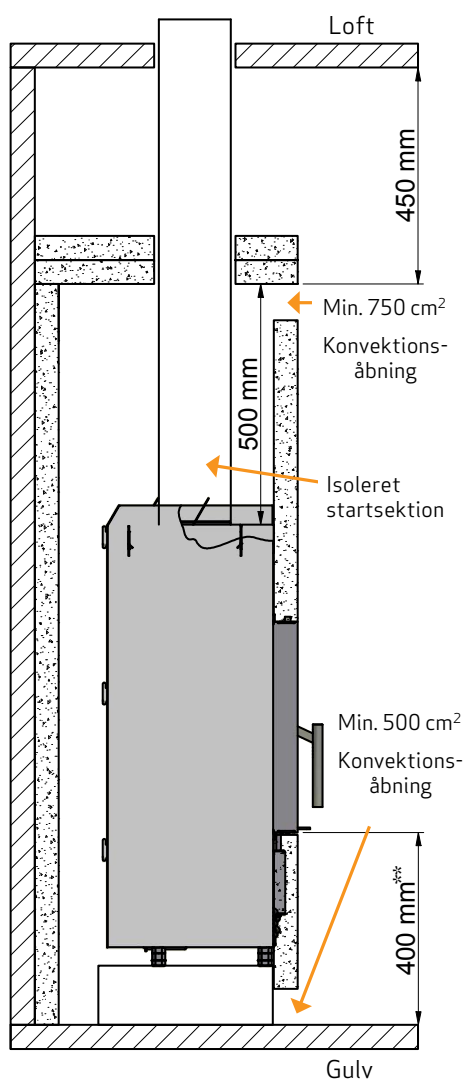
## INDBYGNING I BRÆNDBART MATERIALE MED BRANDMUR

Indbygning af Scan 5002 med stråleskærme mod brændbar væg beskyttet med brandmur.



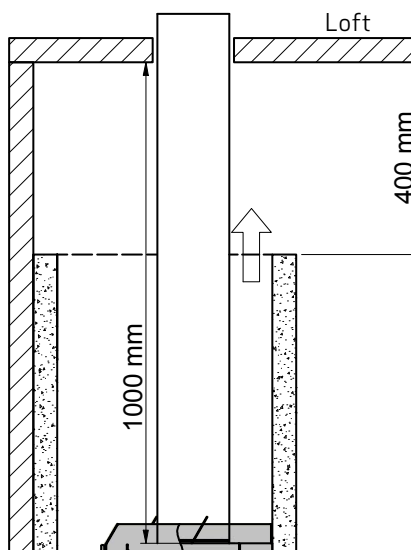
### Opstilling med isoleret lodret røgrør

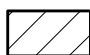
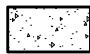
- konstruktion/omramning mod loft



### Opstilling med isoleret lodret røgrør

- åben konstruktion/ omramning



-  Brændbart materiale
-  Brandmur f.eks. 50 mm Jøtul Firewall, 110 mm mursten eller andet materiale med tilsvarende brandfasthed og isolationsevne

Alle mål er angivet i mm

Alle afstande er angivet som minimum-mål

Møbleringsafstand: 800 mm. fra glastrude

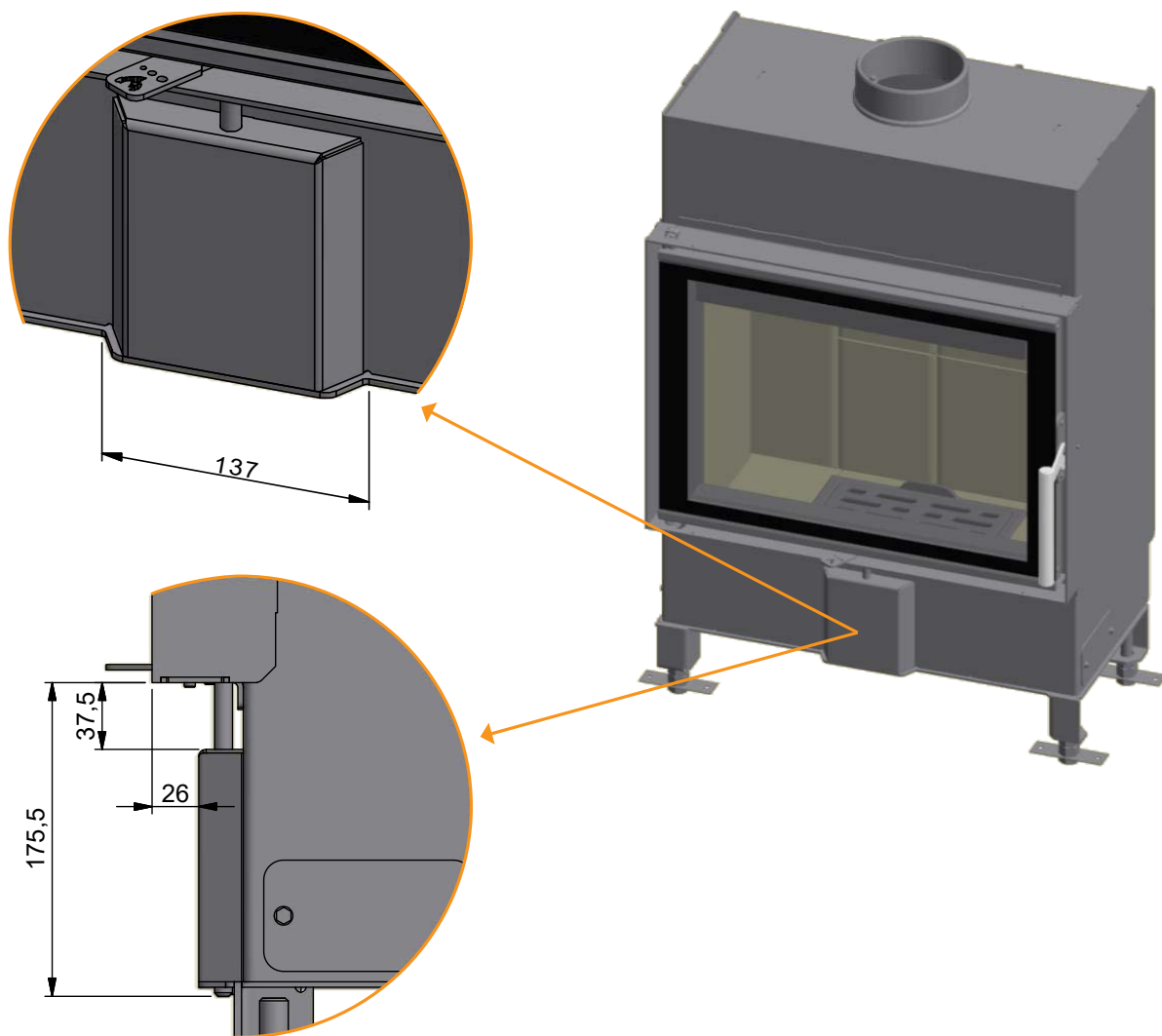
\* Afstand til glas

\*\* Afstand til brændbart gulv

## UDSKÆRING I OMRAMNINGSMATERIALE

---

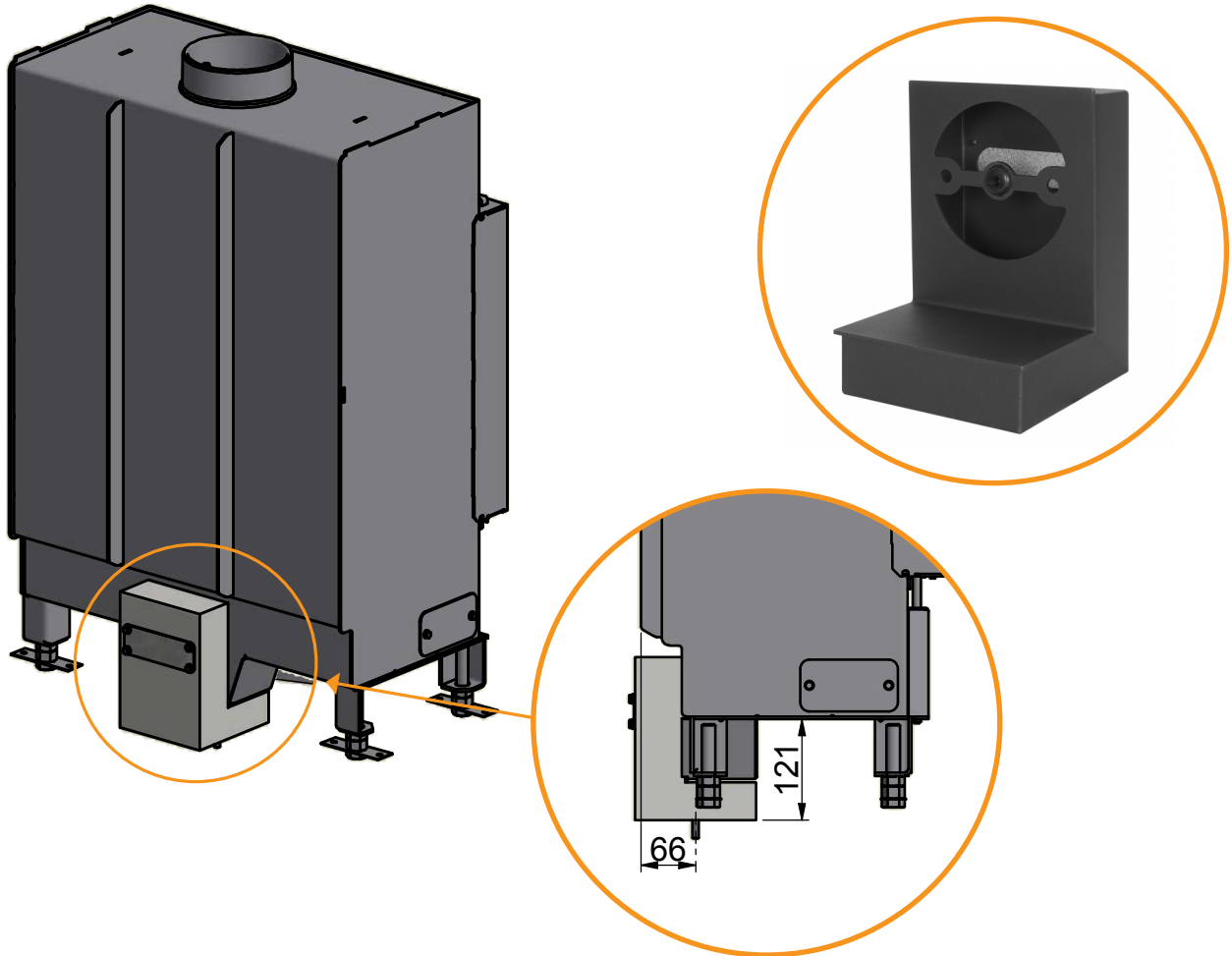
Ønsker man at indbygge ovnen, så omramningen ligger plant med lågen, kan man være nødsaget til alt efter materialetykkelse at foretage en udskæring i materialet grundet boksen på fronten.



## FRISKLUFTSBOKS (TILBEHØR)

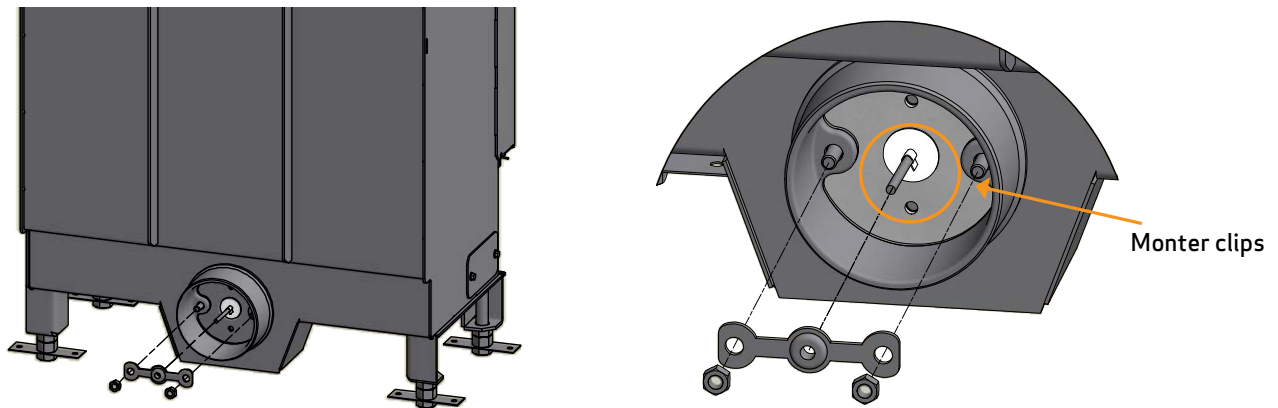
---

Friskluftsboks og tilslutningsrør (Ø 100 mm) kan købes som tilbehør.



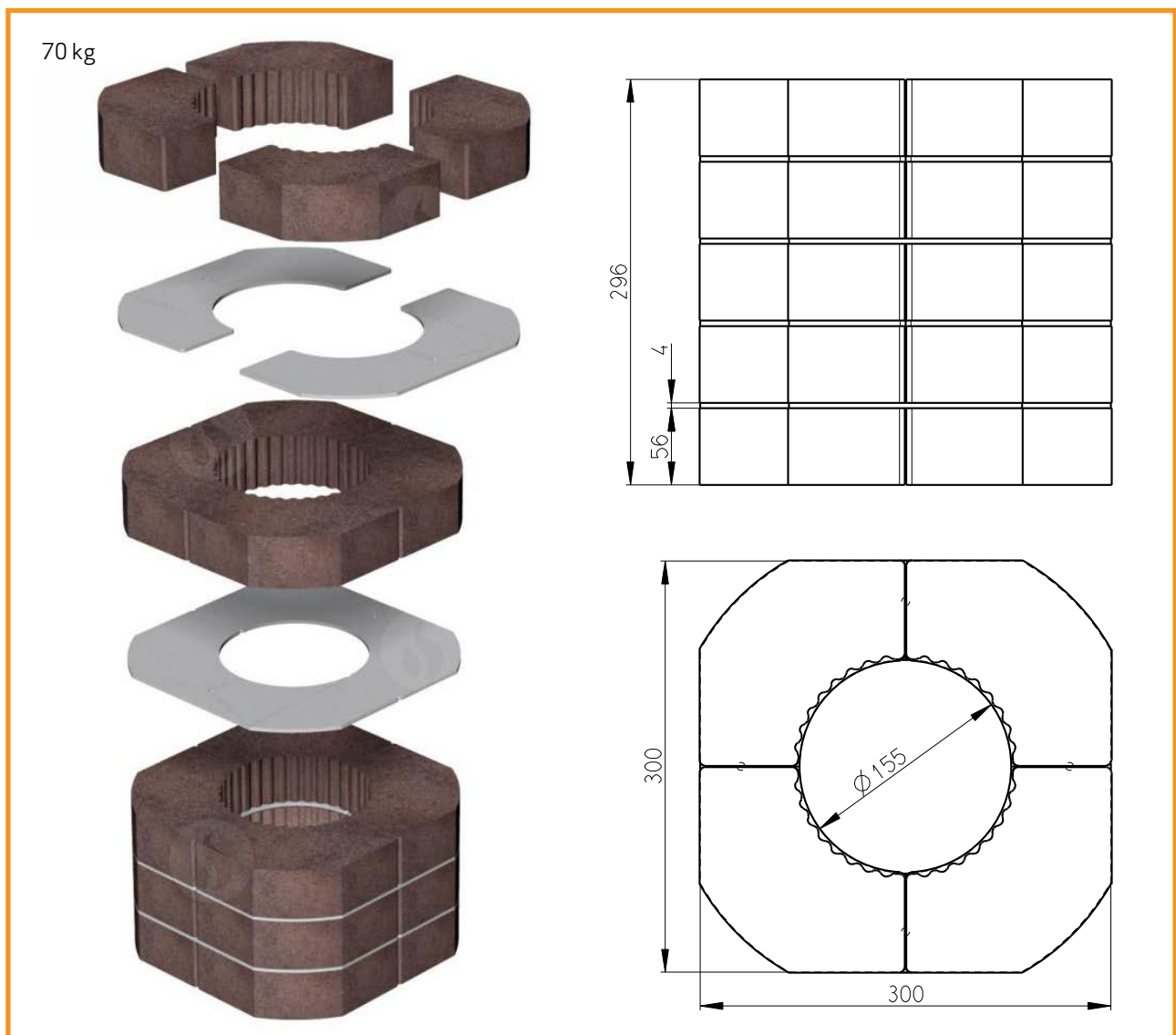
## CLIPS TIL NORGE (LARGE ROOMS)

OBS: Kun Norge



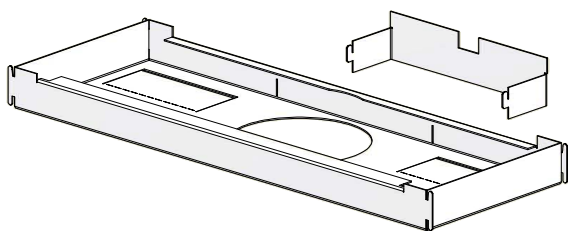
## VARMEAKKUMULERENDE STEN (TILBEHØR)

Varmeakkumulerende sten er lavet af et specielt materiale med høj varmekapacitet. Stenene opvarmes under fyring og afgiver varmen igen efter endt fyring. Herved forlænges den tid, hvor ovnen er varm.

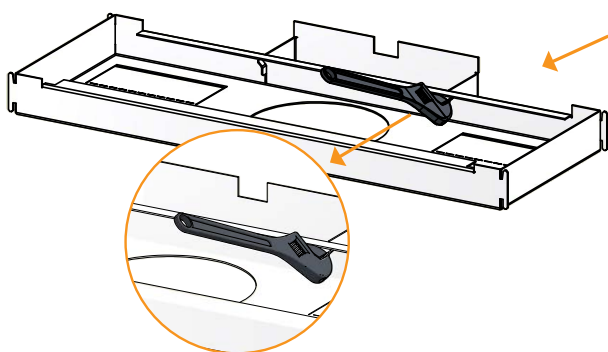


## MONTERING AF VARMESKJOLD/KONVEKTIONSKAPPE (TILBEHØR)

---

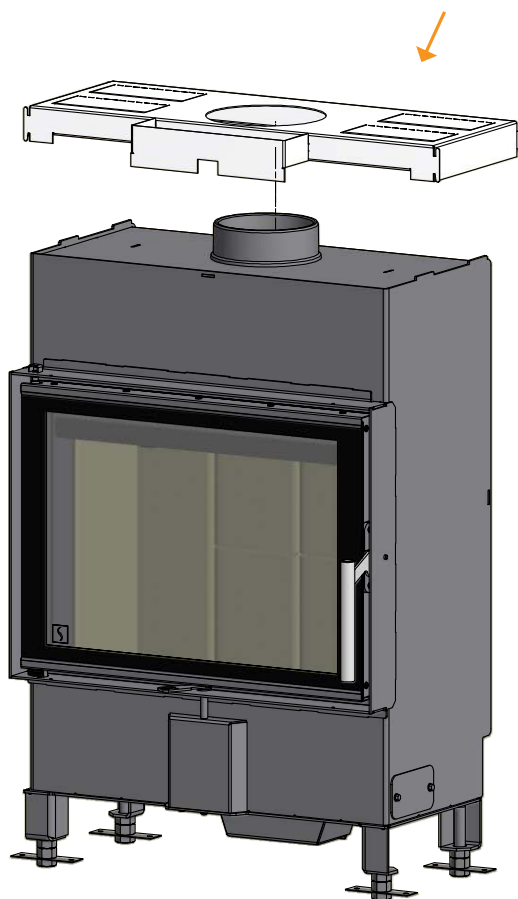


**1**  
Læg varmeskjoldet til toppen på en lige flade med bunden opad.



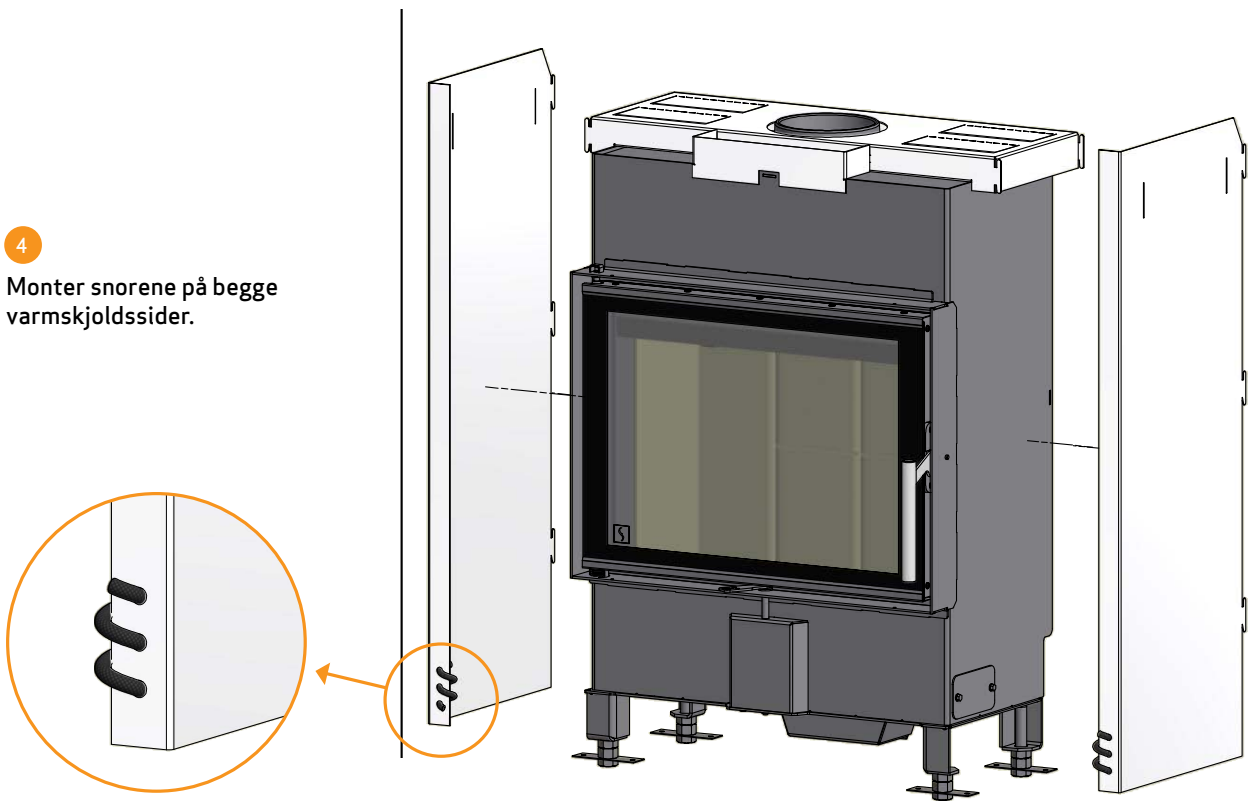
**2**  
Sæt de 2 enheder sammen og fastgør dem ved at lave et lille buk på splitterne med en svensknøgle.

**3**  
Placer varmeskjoldet oven på indbygningssoffen.



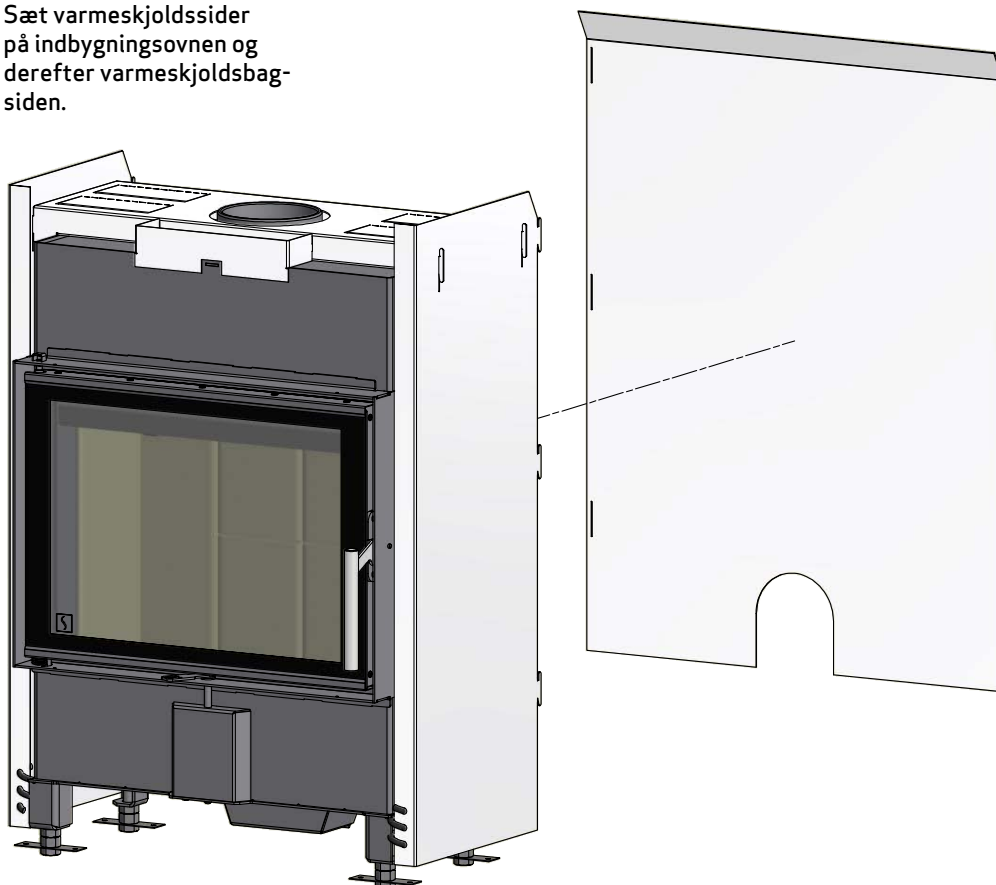
4

Monter snorene på begge varmskjoldssider.



5

Sæt varmskjoldssider på indbygningsoven og derefter varmskjoldsbagsiden.

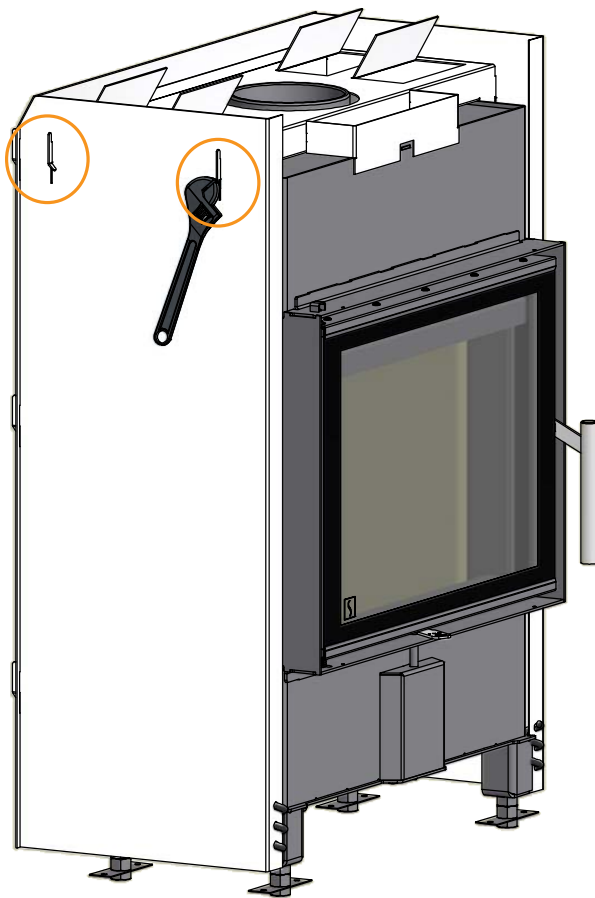
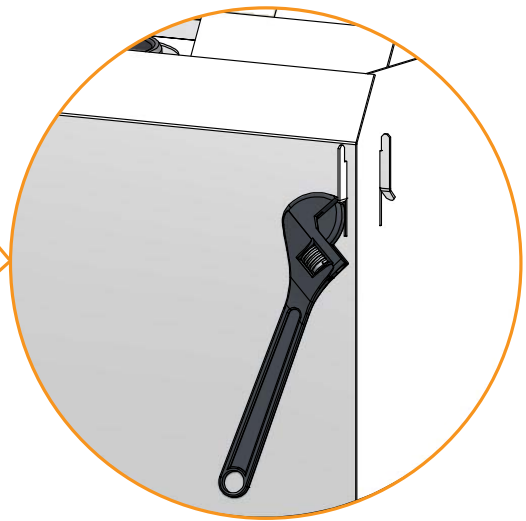






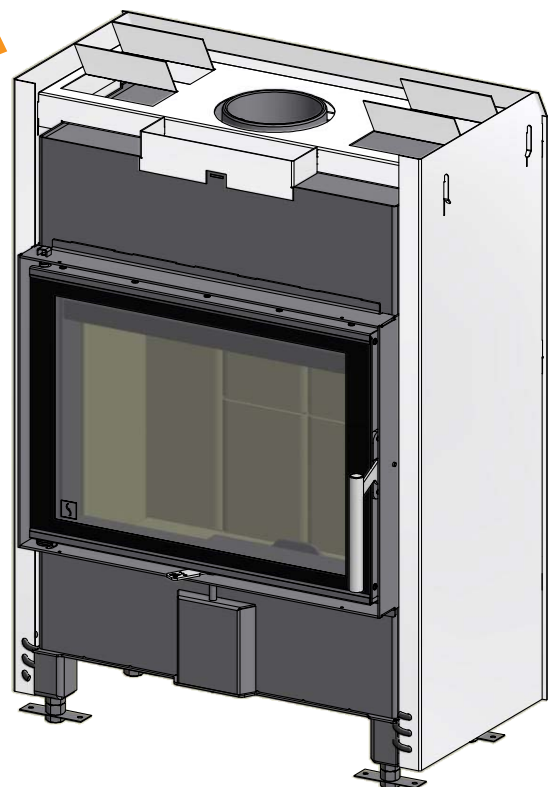
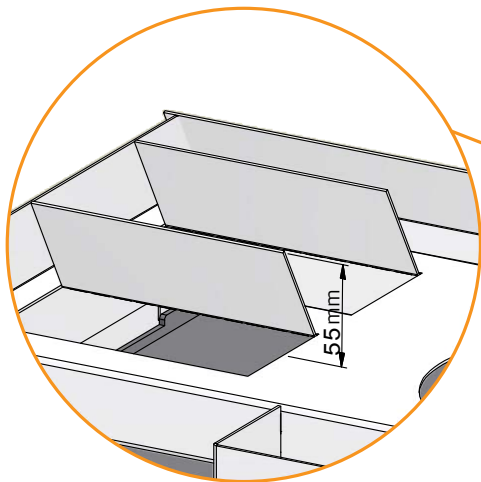
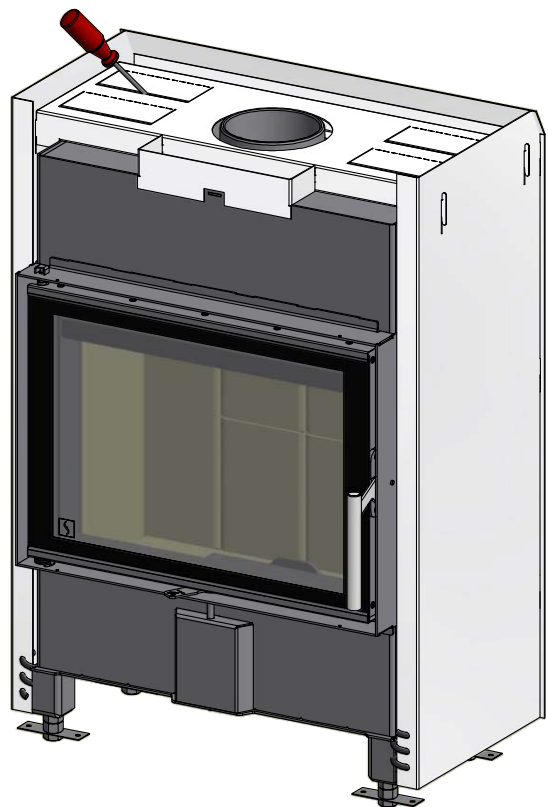
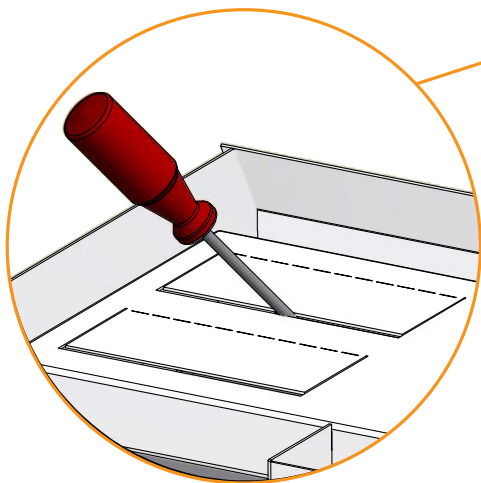
6

Fastgør varmeskjoldssider og bagside ved at lave et lille buk på splitterne med en svensknøgle.

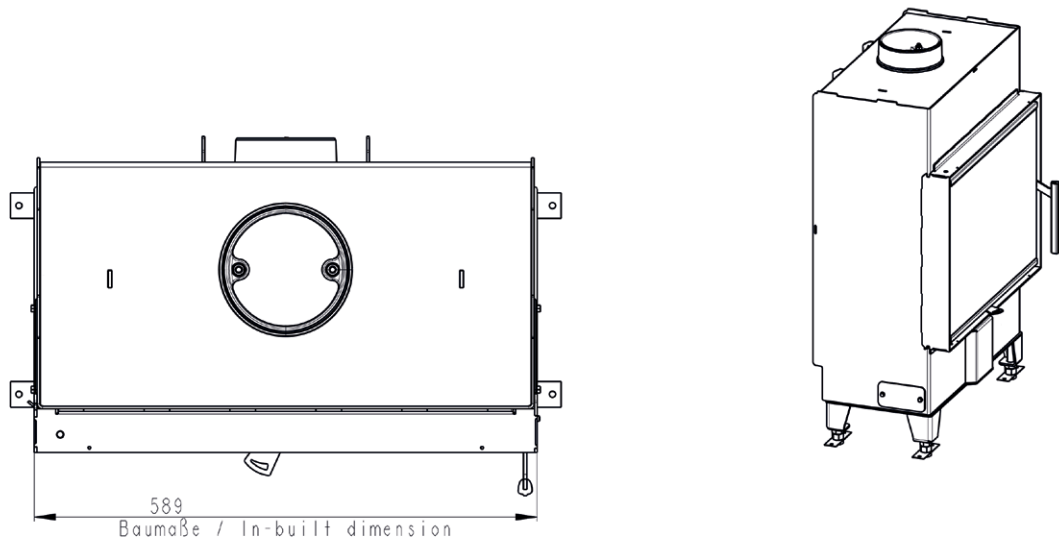
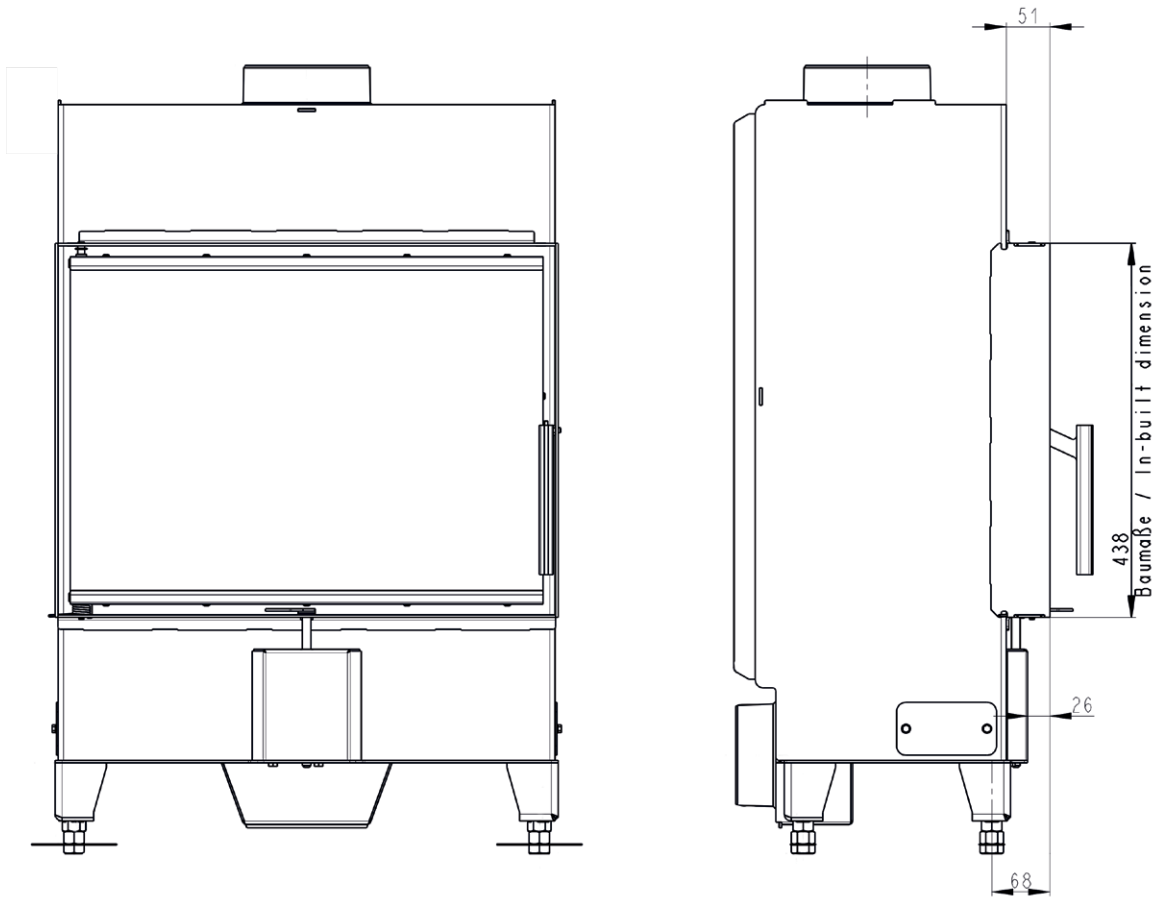


5

VIGTIGT: Åbn de 4 spjæld i toppen ved hjælp af en skruetrækker med flad kær. Åbningen skal være ca. 55 mm.

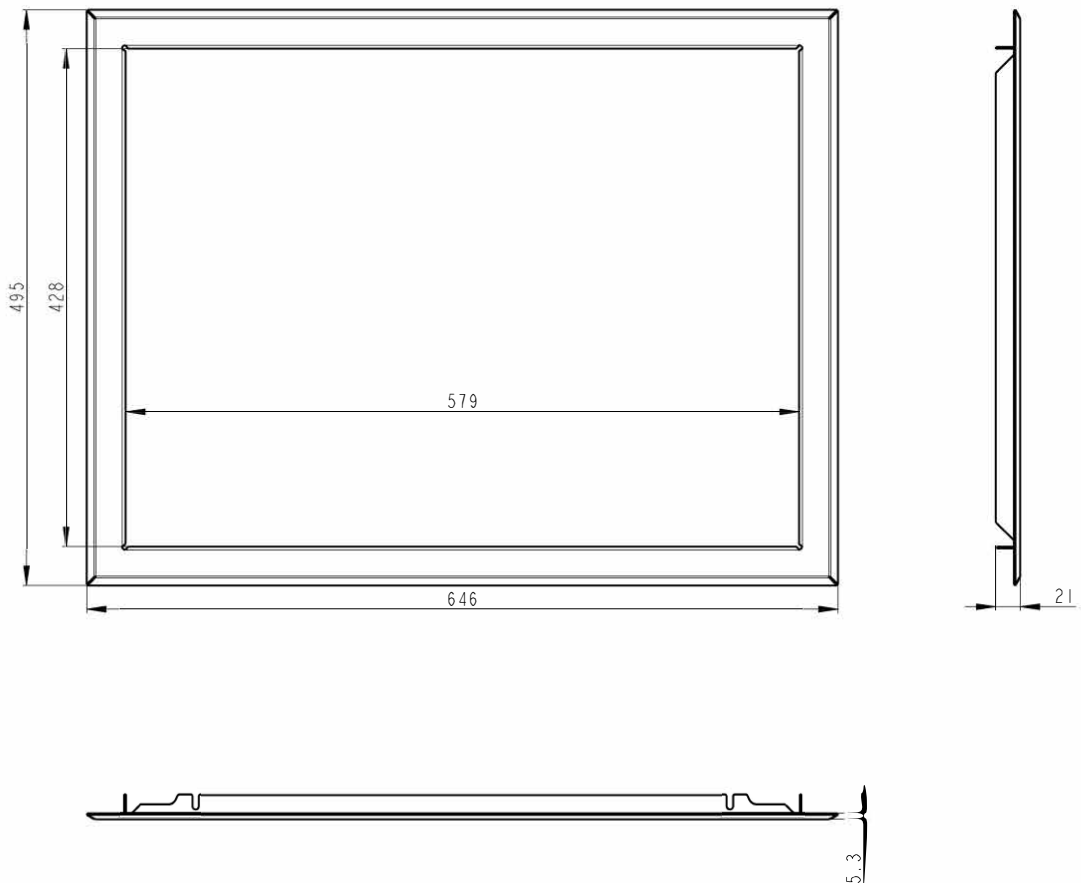
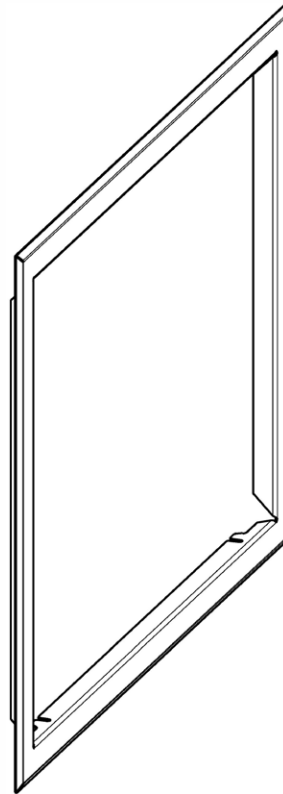


RAMMER (TILBEHØR)



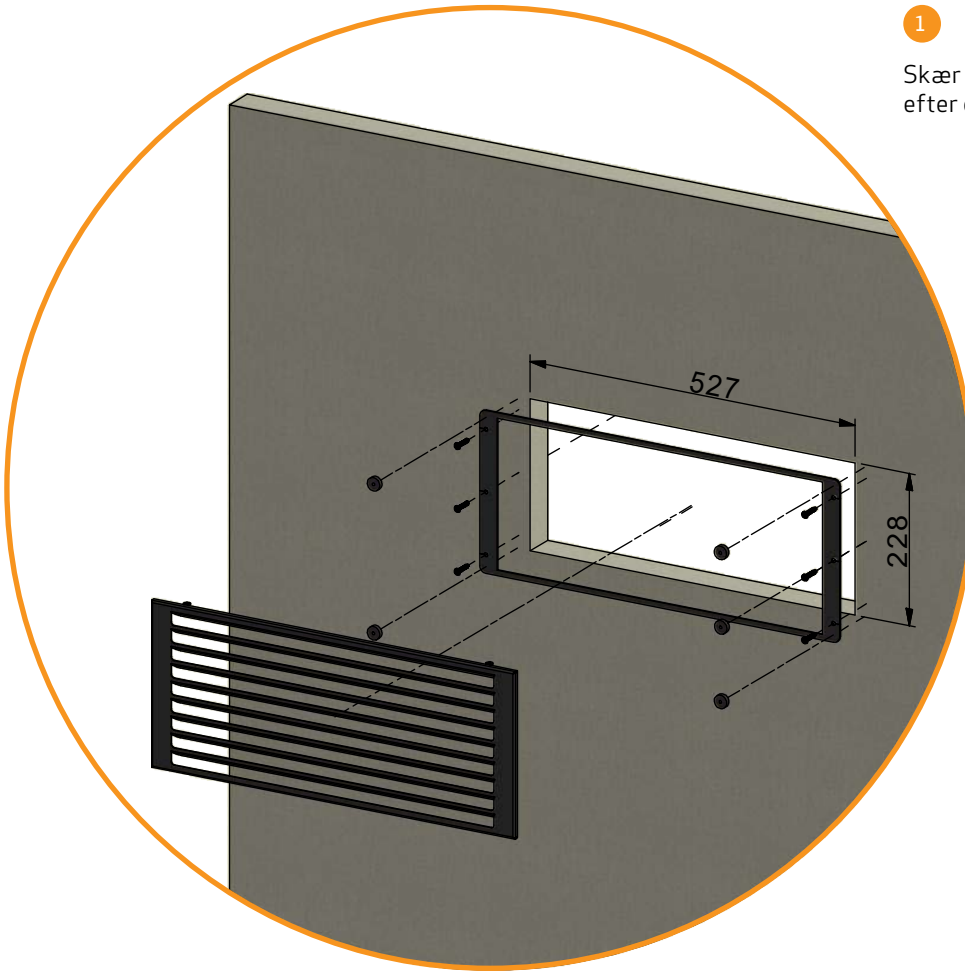
RAMMER (TILBEHØR)

Item # 50052622



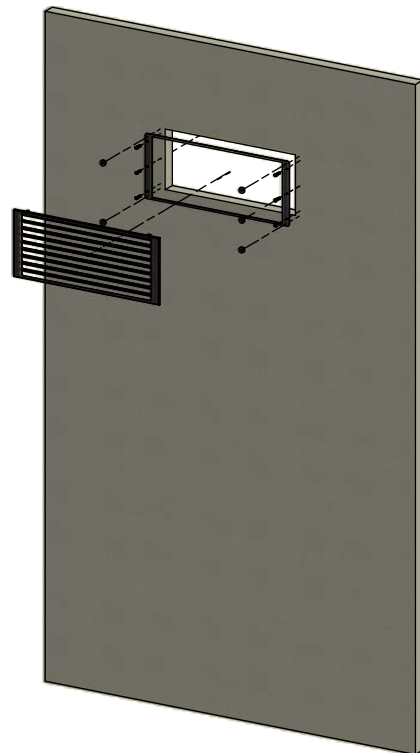
1

Skær hul i væggen efter de angivne mål



2

Metalrammen monteres med 6 skruer. Derefter påsættes de 6 magneter på skruerne og til sidst monteres konvektionsristen



# BRUGSANVISNING

## RØGVENDERPLADER

Røgvenderpladerne er placeret i brændkammerets øverste del. Pladerne bremser røgen og giver den længere opholdstid i brændkammeret, før den går op gennem skorstenen. Temperaturen på røggasserne vil sænkes, fordi den har mere tid til at afgive varme til indbygningsovn.

Ved fejning skal røgvenderpladerne fjernes. (Se afsnit "Vedligehold af indbygningsovn"). Vær opmærksom på, at røgvenderpladerne er lavet af chamottesten, som kan gå i stykker. Vær derfor forsigtig, når der arbejdes med dem.

*Røgvenderpladerne er slitagedele og er ikke dækket af reklamationsretten.*

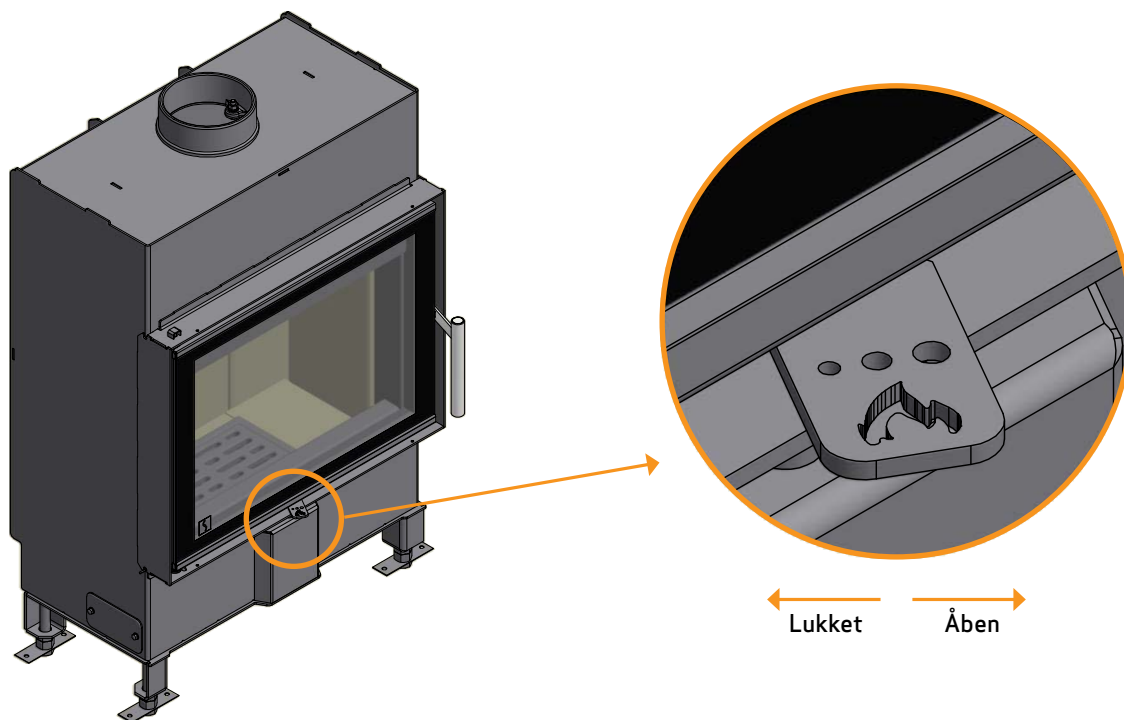
## ASKESPAND

- Døren åbnes, og risten i bunden af ildstedet åbnes, hvorefter askespanden kan løftes ud.
- Askespanden må ikke overfyldes og skal derfor tømmes med jævne mellemrum.
- Tøm aldrig asken i en brændbar beholder. Der kan være gløder i asken i lang tid efter afsluttet fyring.

## FORBRÆNDINGSLUFT

Forbrændingsluften der forvarmes og tilføres ilden indirekte, er afgørende for, hvor meget varme man får ud af sin indbygningsovn. Derudover skyller forbrændingsluften glasset for at hindre soddannelse. Hvis der dannes sod på glasset, skyldes det oftest, at forbrændingsluften er skruet for langt ned.

Ved optænding åbnes helt for forbrændingsluften.



# FYRINGSINSTRUKTION

## MILJØRIGTIG FYRING

Det frarådes at skrue så langt ned for indbygningsovnen, at der ikke er klare flammer i træet, da dette vil resultere i en dårlig forbrænding og en lav virkningsgrad. De frigivne gasser fra træet vil ikke afbrændes grundet den lave temperatur i brændkammeret. En del af gasserne vil kondensere i ovn og aftrækssystem som tjære, hvilket kan resultere i skorstensbrand senere hen. Den resterende røg, som kommer ud af skorstenen, vil forurene det omgivende miljø og have en generende lugt.

### BEMÆRK!

Selv en god skorsten kan fungere dårligt, hvis den bruges forkert. Tilsvarende kan en dårlig skorsten fungere godt, hvis den bruges rigtigt.

## OPTÆNDING

Vi anbefaler brug af miljørigtige optændingsruller/poser. De kan bl.a. købes hos en Scan-forhandler. Ved brug af disse fås hurtigere ild i træet og en renere forbrænding. Se vores video om korrekt optænding på [www.scan.dk](http://www.scan.dk) eller scan QR-koden. Bemærk, at videoen udelukkende er vejledende. Man skal altid følge anvisningerne i den pågældende brændeovns specifikke vejledning!

Scan koden og se vores video der viser hvordan du tænder korrekt op



**BEMÆRK: Brug aldrig tændvæske!**

## "TOP DOWN" OPTÆNDING

"Top down" optænding giver en miljøvenlig optænding og medvirker til at holde glasarealet optimalt rent.

Ved "top down" optænding bruges:

- 4 træstykker ca. 20-25 cm lange og omkring 0,4-0,5 kg pr. stk.
- 12-20 pinde på ca. 20-25 cm og en samlet vægt på ca. 1 kg.
- 3-4 optændingsruller/poser.

- 1 Kævler, pinde og optændingsruller/poser anbringes i brændkammeret som vist på billederne herunder
- 2 Sæt regulering for forbrændingsluft på max. åbning i 20-30 minutter (Se afsnit "Brugsanvisning")
- 3 Når ilden har fået godt fat i de store kævler, kan forbrændingsluften indstilles til det ønskede niveau

**BEMÆRK: Træet må ikke dække hele bunden og må aldrig ligge højere end markeringen for max load (Dette gælder ikke ved kold start) (Se afsnit "Vedligehold").**



Optændingsposer placeres mellem de øverste pinde

## FYRING I FORÅRS- OG EFTERÅRSSÆSON

I overgangsperioden forår/efterår, hvor man ikke har så stort varmebehov, kan det anbefales at lave en enkelt "top down" optænding.

## GENPÅFYRING

---

Det gælder om at få så høj en temperatur i brændkammeret som muligt. Derved udnyttes indbygningsovn og brændsel bedst muligt, der opnås en ren forbrænding og sodbelægning på brændkammersten og glas undgås. Ved fyring skal røgen ikke kunne ses, bare anes som en bevægelse i luften.

- Når der er et godt glødelag i indbygningsovnen efter optændingsfasen, kan den egentlige fyring begynde.
- Påfyld 2-3 stykker træ af ca. 0,5 kg og ca. 30 cm længde af gangen.

**BEMÆRK: Det er vigtigt, at få antændt træet hurtigt, og det anbefales derfor at skrue op for forbrændingsluften.**

**BEMÆRK: Fyring med lav temperatur og for lidt forbrændingsluft kan i værste fald forårsage antændelse af gasser, som kan skade indbygningsovnen.**

- Ved påfyldning af træ skal glaslågen åbnes forsigtigt, så røgudslag undgås.
- Fyld aldrig træ på, så længe det brænder godt.

## ADVARSEL OM OVERFYRING

---

Hvis indbygningsovnen kontinuerligt fyres med større mængder træ end anbefalet og / eller tilføres for meget luft, medfører det en kraftig varmeudvikling, som kan skade både indbygningsovn og omkringstående vægge. Vi anbefaler derfor, at max. indfyringsmængde altid overholdes. (Se afsnit "Tekniske Data").

## DRIFT UNDER FORSKELLIGE VEJRFORHOLD

---

Vindens indvirkning på skorstenen kan have stor indflydelse på, hvordan ovnen reagerer pga. forskellige vindbelastninger, og det kan derfor være nødvendigt at justere på lufttilførslen for at opnå en god forbrænding. Det kan også være en god ide at have monteret et spjæld i røgrøret for på den måde at kunne regulere skorstenstrækket under skiftende vindbelastninger. Spjældet må max kunne lukke 80% af røgrøret.

Tåget og diset vejr kan også have stor indflydelse på skorstenstrækket, og det kan derfor være nødvendigt at bruge andre indstillinger af forbrændingsluften for at opnå en god forbrænding.

## ALMENE HENVISNINGER

---

**BEMÆRK: Dele af indbygningsovnen (specielt de udvendige flader) vil blive varme under driften. Der bør udvises fornøden forsigtighed.**

- Tøm aldrig asken i en brændbar beholder. Der kan være gløder i asken i lang tid efter afsluttet fyring.
- Når indbygningsovnen ikke er i brug, kan spjældindstillingerne lukkes for at undgå træk igennem ovnen.
- Efter længere tids stilstand bør man kontrollere røgevejene for eventuelle blokeringer inden genoptænding.

**BEMÆRK: Anbring ikke brændbart materiale i ovnens strålingszone.**

## SKORSTENENS FUNKTION

---

Skorstenen er indbygningsovnens motor og altafgørende for ovnens funktion. Skorstenstræk giver et undertryk i indbygningsovnen. Dette undertryk fjerner røgen fra ovnen og suger luft gennem forbrændingsluftspjældet til forbrændingsprocessen. Forbrændingsluften bruges også til rudeskyl, som holder ruden fri for sod.

Skorstenstrækket dannes ved temperaturforskellen inde i skorstenen og uden for skorstenen. Jo højere denne temperaturforskelle er, desto bedre bliver skorstenstrækket. Det er derfor vigtigt, at skorstenen opnår en driftstemperatur, før man justerer spjældindstillinger ned for at begrænse forbrændingen i ovnen (en muret skorsten er længere tid om at blive driftvarm end en stålskorsten). På dage, hvor der på grund af vejr og vindforhold er dårligt træk i skorstenen, er det ekstra vigtigt at opnå driftstemperaturer så hurtigt som muligt. Det gælder om at få flammer hurtigt. Flæk træet ekstra fint, brug en ekstra optændingsrulle/pose osv.

- Efter en længere stilstandsperiode er det vigtigt at kontrollere for blokeringer i skorstensrøret.
- Der er mulighed for tilslutning af flere ovne til samme skorsten. De gældende regler herfor skal imidlertid først undersøges.

## SKORSTENSBRAND

---

I tilfælde af skorstensbrand skal låge, askeskuffe og alle spjæld på indbygningsovnen være lukket. Om fornødent, ring til brandvæsenet.

- Før indbygningsovnen tages i brug igen, anbefaler vi, at skorstenen kontrolleres af en skorstensfejer.



# HÅNDTERING AF BRÆNDSEL

## VALG AF TRÆ / BRÆNDSEL

Alle træsorter kan benyttes som brændsel. Dog er hårde træsorter som bøg og ask bedst at fyre med, da det brænder jævnt og kun giver lidt aske. Andre træsorter som ahorn, birk og gran er udmærkede alternativer.

## FORARBEJDNING

Det bedste brændsel fås, hvis træet fældes, saves og kløves inden den 1. maj. Husk at tilpasse træets længde efter brændkammeret. Vi anbefaler en diameter på 6-10 cm og ca. 6 cm kortere end brændkammeret, så der er plads til luftcirkulation. Er træets diameter større, skal det kløves. Kløvet træ tørrer hurtigst.

## LAGRING

Det saveede og kløvede træ skal lagres tørt i 1-2 år, før det er tilstrækkeligt tørt at fyre med. Træet tørrer hurtigst, hvis det stables, så der kan komme luft igennem. Det er desuden en god ide at opbevare træet i stuetemperatur et par dage inden anvendelse, da det optager fugt fra luften i efterårs- og vinterhalvåret.

## FUGTIGHED

For at undgå miljøproblemer og for at få bedst mulig fyringsøkonomi, skal træet være tørt, inden det anvendes som brændsel. Ved fyring med for fugtigt træ, går en stor del af varmen til at fordampe vandet. Indbygningsovn kommer derfor ikke op i temperatur og afgiver derfor heller ikke varme til rummet. Dette er naturligvis uøkonomisk, og der dannes samtidig sod på glas, i ovn og i skorsten. Desuden forurenes miljøet ved fyring med fugtigt træ.

- Træet må maksimalt indeholde 20% fugt. Den bedste virkningsgrad opnås ved en fugtighed på 15-18%.
- Kontrollér træets fugtighed ved at slå træ-enderne mod hinanden. Hvis træet er fugtigt, fås en stump lyd.

## HVAD MÅ MAN IKKE FYRE MED?

**BEMÆRK:** Det er absolut forbudt at fyre med malet, trykimprægneret og limet træ eller drivtømmer fra havet.

**BEMÆRK:** Der må heller ikke fyres med spånplader, plastik eller behandlet papir. Indholdet i dette er skadeligt både for mennesker, miljø, indbygningsovn og skorsten.

## TRÆETS VARMEVÆRDI

Varmeværdien i træet er forskellig i de forskellige træsorter. Det vil sige, at man skal fyre mere med nogle træsorter end andre for at få den samme mængde varme ud. I vores fyringsinstruktion her i brugsanvisningen har vi taget udgangspunkt i bøg, som har en meget høj varmeværdi og er den træart, som er lettest at få fat i.

Fyres der med eg eller bøg, skal man tænke på, at disse træarter har en højere varmeværdi end fx birk. Derfor skal man fyre mindre på, ellers risikerer man at skade indbygningsovn.

Træart	kg tørt træ/m <sup>3</sup>	I forhold til bøg
Avnbøg	640	110%
Bøg/eg	580	100%
Ask	570	98%
Ahorn	540	93%
Birk	510	88%
Bjergfyr	480	83%
Gran	390	67%
Poppel	380	65%

# VEDLIGEHOOLD AF INDBYGNINGSOVN

## FEJNING AF SKORSTEN OG RENSNING AF OVN

Europæiske, nationale og lokale regler for fejning af skorsten skal overholdes. Det anbefales at lade skorstensfejeren rense ovnen samtidig med fejning.

Inden rensning af indbygningsovn og fejning af røgrør og skorsten påbegyndes, skal røgvenderpladerne tages ud.

**BEMÆRK:** Al vedligehold og reparation bør foretages på kold ovn.

## KONTROL AF INDBYGNINGSOVN

Scan A/S anbefaler, at man selv kontrollerer sin indbygningsovn grundigt efter udført fejning/rengøring. Se alle synlige overflader efter for revner. Kontrollér også, at alle samlinger er tætte, og at pakningerne ligger rigtigt. Slidte eller deformerede pakninger bør udskiftes.

## SERVICEEFTERSYN

Der er ingen krav om regelmæssig vedligehold af indbygningsovnen. Vi anbefaler dog et serviceeftersyn mindst hvert andet år. Eftersynet skal foretages af en kvalificeret montør, og der må kun anvendes originale reservedele.

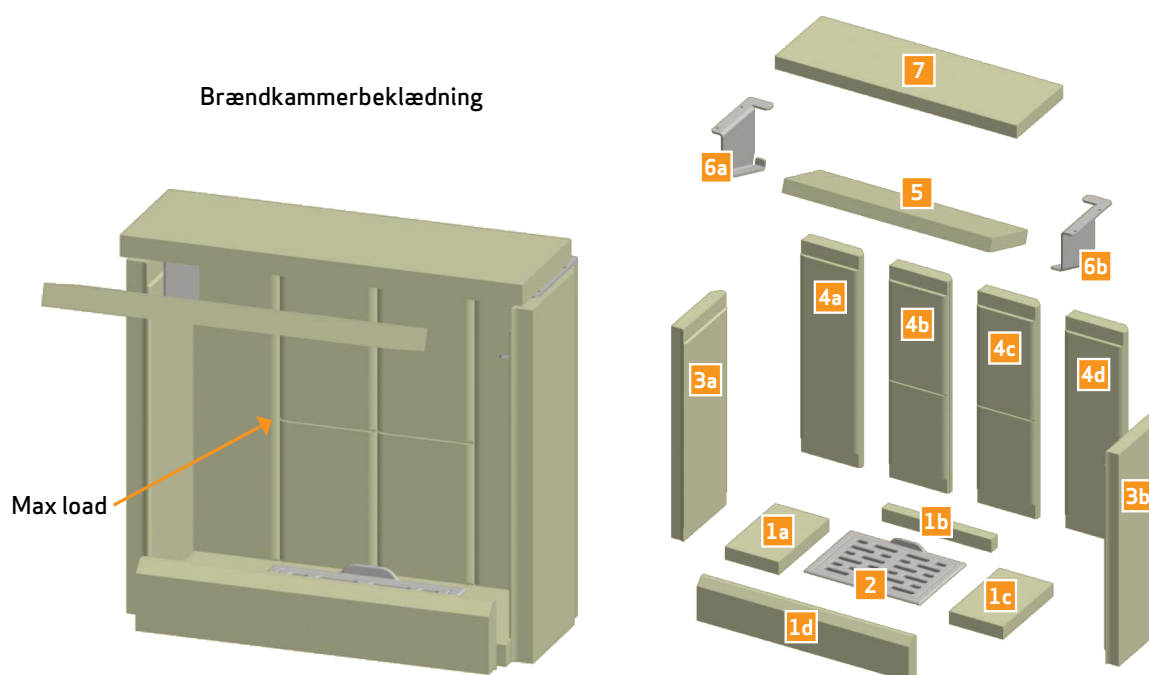
Et eftersyn omfatter følgende:

- Hængsler smøres med kobberfedt.
- Pakninger kontrolleres og udskiftes, hvis de ikke er hele og bløde.
- Brændkammerbund og rist kontrolleres.
- Varmeisolerende materiale kontrolleres.

## BRÆNDKAMMERBEKLÆDNING

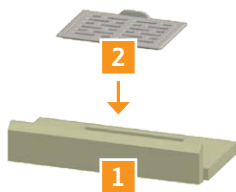
Brændkammerbeklædning er ikke omfattet af reklamationsretten.

- 10 Chamotteplader (1, 3 & 4) ■ 1 Rist (2) ■ 2 Røgvenderplader (5 & 7) ■ 2 Røgvenderholdere (6)



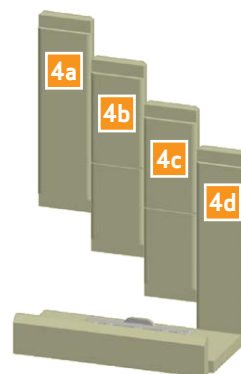
**Chamottepladerne i bunden 1 indsættes.  
Derefter lægges risten 2 ned.**

**1**



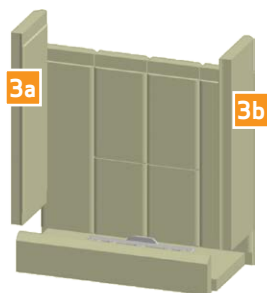
**Chamottepladerne 4a, 4b, 4c og 4d indsættes.**

**2**



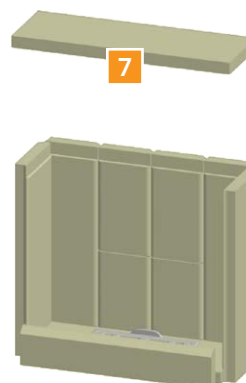
**Chamottepladerne 3a og 3b indsættes.**

**3**



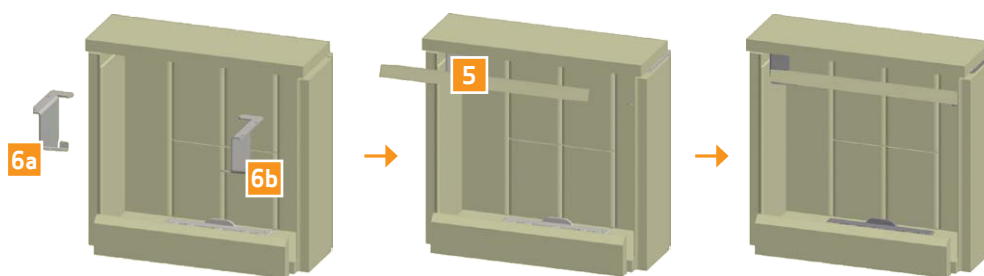
**Øverste røgvenderplade 7 indsættes.**

**4**



**Røgvenderholder 6a og 6b indsættes på kanten af chamotteplade 3a, 3b, 4a, 4b, 4c og 4d og derefter indsættes nederste røgvenderplade 5. Sørg for, at de 2 røgvenderplader ligger ens.**

**5**



## TÆTNING

Alle indbygningsovne har tætningslister af keramisk materiale monteret på ovn, låge og/eller glas. Disse lister slides ved brug og skal skiftes efter behov.

*Tætningslister er ikke omfattet af reklamationsretten.*

## LAKEREDE OVERFLADER

Indbygningsovnens overflader rengøres ved aftørring med en tør fnugfri klud.

## RENGØRING AF GLAS

---

Alle Scan-indbygningsovne er konstrueret til at holde glasset optimalt rent for besværlige sodbelægninger. Dette sker bedst ved rigelig tilførsel af forbrændingsluft. Det er også meget vigtigt, at træet er tørt, og at skorstenen er rigtigt dimensioneret.

Selvom der fyres i henhold til vore instruktioner, kan en let sodbelægning opstå på glasset. Denne belægning fjernes let ved aftørring med en tør klud efterfulgt af aftørring med glasrens.

- Glasrens må ikke komme på pakningerne, da det kan misfarve glasset permanent ved forbrænding.
- Vær også varsom med, at glasrens ikke kommer i forbindelse med de lakerede overflader, da lakken kan tage skade.

## BORTSKAFFELSE AF INDBYGNINGSOVNSDELE

---

Stål/støbejern	Leveres til genbrug
Glas	Leveres til keramisk affald
Brændkammerforing	Vermiculite og chamotte er ikke genanvendeligt. Leveres til affaldsbortskaffelse.
Røgvenderplader	Vermiculite og chamotte er ikke genanvendeligt. Leveres til affaldsbortskaffelse.
Pakninger/tætningssnor	Affaldsbortskaffelse

# FEJLSØGNING

## RØGUDSLAG

---

- Fugtigt træ
- Skorstenen er dimensioneret forkert til indbygningsovn
- Skorstenen har forkert højde i forhold til omgivelserne
- Undertryk i rummet
- Dårligt træk i skorstenen
- Røgrør/skorsten er tilstoppet
- Ved bagudgang: røgrør blokerer for aftræk i skorsten
- Lågen åbnes, inden glødelag er brændt langt nok ned

## TRÆET BRÆNDER FOR HURTIGT

---

- Luftventilen er indstillet forkert
- Dårligt brændsel (affaldstræ, palletræ etc.)
- Røgvenderpladerne mangler eller er placeret forkert
- For meget skorstenstræk

## SODDANNELSE PÅ GLAS

---

- Sekundærluft er indstillet forkert
- Fugtigt træ
- Dårligt brændsel (affaldstræ, palletræ etc.)
- Undertryk i rummet
- For meget primærluft
- For store stykker træ ved optænding
- For lidt skorstenstræk

## KRAFTIG SODBELÆGNING I SKORSTEN

---

- Dårlig forbrænding (tilfør mere luft)
- Fugtigt træ

## INDBYGNINGSOVNENS OVERFLADE BLIVER GRÅ

---

- Overfyring (se fyringsinstruktion)

## INDBYGNINGSOVNEN GIVER INGEN VARME

---

- Fugtigt træ
- Dårligt træ med lav varmeværdi
- For lidt træ
- Røgvenderpladerne sidder ikke korrekt

## INDBYGNINGSOVNEN AFGIVER LUGT OG LYDE

---

- De første gange man fyrer i indbygningsovn vil lakken hærde op, hvilket kan lugte. Åbn et vindue eller en dør for udluftning og sørg for at brænde ovnen ordentlig varm for at slippe for senere lugtgener.
- Indbygningsovn kan under opvarmning og nedkøling give nogle "kliklyde". Dette skyldes de store temperaturforskelle, som materialet udsættes for og er ikke en fejl på produktet.

# REKLAMATIONSRET

Alle træfyrede Scan-produkter er produceret af førsteklases materialer og er underlagt en grundig kvalitetskontrol, inden de forlader fabrikken. Skulle der trods dette forekomme fabrikationsfejl eller mangler, giver vi en reklamationsret på 5 år.

Ved al kontakt ang. reklamation skal produktionsregistreringsnummeret på indbygningsovnen altid oplyses.

Reklamationsretten omfatter alle dele, der på grund af fabrikations- eller konstruktionsfejl efter Scan A/S' vurdering skal erstattes eller repareres.

Reklamationsretten gives til den første køber af produktet og kan ikke overføres (undtagen ved mellemsalg).

Reklamationsretten omfatter kun skader, der er opstået på grund af produktions- eller konstruktionsfejl.

## FØLGENDE DELE ER IKKE OMFATTET AF REKLAMATIONSRETEN

---

- Sliddele som fx brændkammersten, røgvenderplader, rist, glas, kakler og tætningslister (undtagen skader, der kan fastslås ved levering).
- Mangler, der opstår på grund af ydre kemiske eller fysiske påvirkninger under transporten, på lageret, under montagen og senere.
- Tilsodning, der opstår på grund af dårligt skorstenstræk, fugtigt træ eller forkert betjening.
- Omkostninger vedr. ekstra varmeudgifter i forbindelse med reparation.
- Transportomkostninger.
- Omkostninger i forbindelse med opsætning og nedtagning af indbygningsovn.

## REKLAMATIONSRETEN BORTFALDER

---

- Ved mangelfuld montage (montøren er alene ansvarlig for at overholde de til enhver tid gældende love og andre bestemmelser fra myndighederne, samt vores medleverede brugsanvisning for indbygningsovnen og dens tilbehør).
- Ved forkert betjening og anvendelse af ikke tilladte brændstoffer eller uoriginale reservedele. Brug derfor kun originale reservedele eller dele anbefalet af producenten.
- Hvis indbygningsovnens produktregistreringsnummer er blevet fjernet eller beskadiget.
- Ved reparationer, der ikke er udført i henhold til vores eller en autoriseret Scan-forhandlers anvisninger.
- Ved enhver ændring af Scan-produktets eller dets tilbehørs oprindelige tilstand.
- Reklamationsretten gælder kun for det land, hvortil Scan-produktet oprindeligt er blevet leveret.

# PRØVNINGSATTEST

Skorstensfejeren skal godkende og underskrive prøvningsattesten inden indbygningsovnen må tages i brug.



**Europæisk Prøvningsinstitut  
Organisation 1015  
Hudcova 424/56b, 621 00 Brno**

## Erklæring til afprøvningsnr.: 30-13644

Udstedt af: **Proveinstitut at maskinindustrien Hudcova 424/56b, 621 00 Brno,  
Czech republic**, Testing Laboratory nej. 1.045.1, akkrediteret af CAI ops, nr. 260/2017  
akkrediteringscertifikat

Notificeret prøvningsorgan med ID nr: **1015**

**Produkt:** Pejs til træ model SCAN 5002  
**Producent:** ROMOTOP spol. s r.o.  
Komenského 325, 742 01 Suchdol nad Odrou  
CVR nr.: CZ47678186  
Czech Republik

## Prøvningsresultater

Akkrediteret prøvning af pejs til iht. EN 13229 er foretaget med brænde der påfyres manuelt, og følgende resultater blev opnået:

Nominel ydelse:	4,8 kW
CO-emission:	0,08 % - henført til 13 % O <sub>2</sub>
Virkningsgrad:	83,6 %
Røggastemperatur:	235 °C
Afstand til bagvæg:	400 mm.
Afstand til sidevæg:	400 mm.

## Emissioner iht. CEN/TS 15883:

OGC efter CEN/TS 15883:	53 mgC/Nm <sup>3</sup> ved 13% O <sub>2</sub> (krav 2015:150 / 2017:120)
Støv efter CEN/TS 15883:	18 mg/Nm <sup>3</sup> ved 13% O <sub>2</sub> (krav 2015:40/ 2017:30)

Bemærk venligst, at de oplyste værdier er et uddrag af prøvningsrapporten. For yderligere oplysninger henvises til prøvningsrapporten, se nummer ovenfor.

Milan Holomek  
Leder af tjenesten  
Brno, 2017-11-20

STROJIRENSKÝ ZKUSĚBNÍ ÚSTAV, s.p.  
HUDCOVA 56b  
621 00 BRNO

Skorstensfejerpåtegning

På baggrund af ovennævnte emissioner attesteres det hermed, at fyringsanlægget opfylder emissionskravene i bilag 1 til Bekendtgørelse nr. 46 af 22/01 – 2015 om regulering af luftforurening fra fyringsanlæg til fast brændsel under 1 MV, for så vidt:

Krav fra 2015 til januar 2017 opfyldt	<input checked="" type="checkbox"/>	Krav efter januar 2017 opfyldt	<input checked="" type="checkbox"/>
---------------------------------------	-------------------------------------	--------------------------------	-------------------------------------

Strojirenský zkušební ústav, s.p., Hudcova 424/56b, 621 00 Brno, Česká republika  
Engineering Test Institute, public enterprise, Hudcova 424/56b, 621 00 Brno, Czech Republic

[www.szutest.cz](http://www.szutest.cz)

Produktregistringsnummer

Oplys dette nummer ved al henvendelse