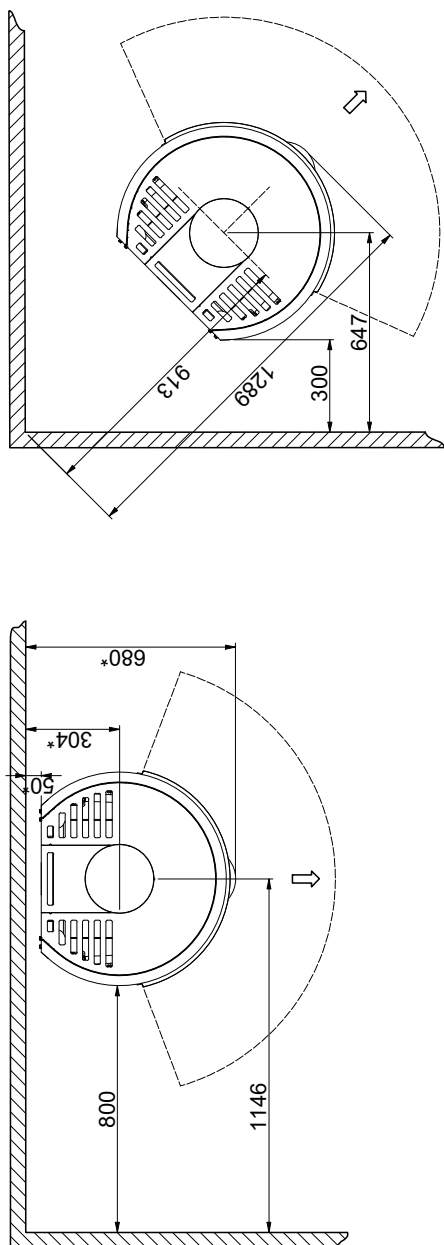
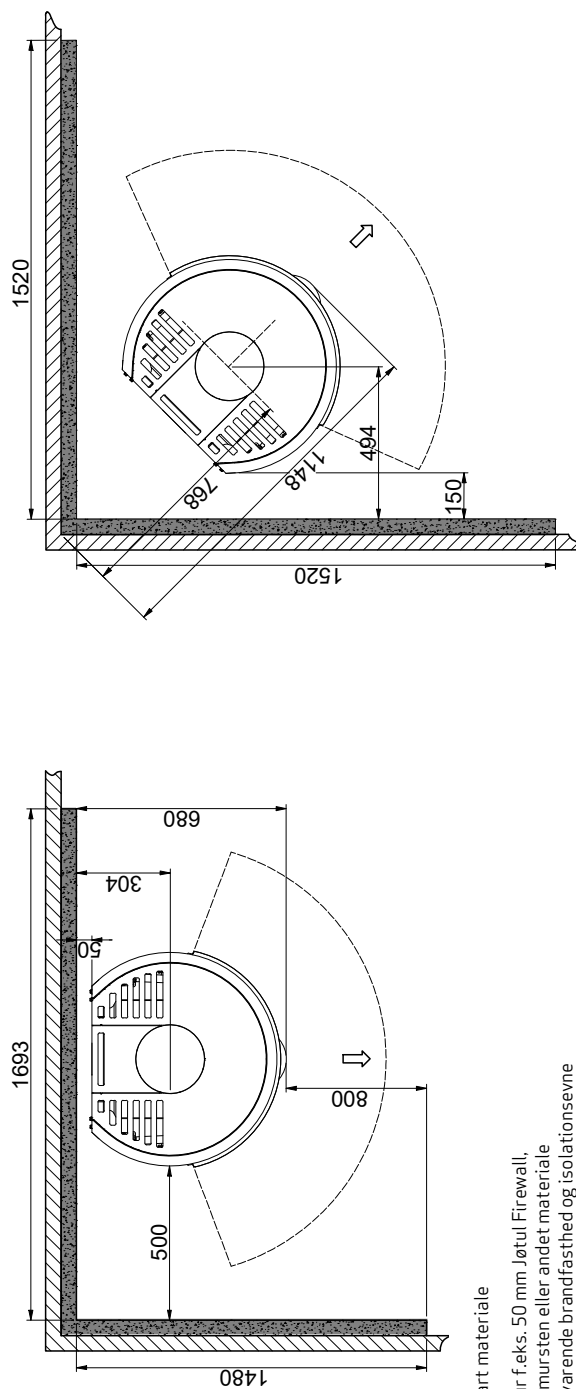


Min. afstand til brændbart materiale



Min. afstand til brændbar væg beskyttet af godkendt brandmur



Brændbart materiale



Brandmur f.eks. 50 mm Jøtul Firewall,
110 mm mursten eller andet materiale
med tilsvarende brandfasthed og isolationsevne



Alle mål er angivet i mm

Alle afstande er angivet som minimum-mål

*Halvisoleret skorsten/ skærmet røgrør helt ned mod produktet (Skorstenens og røgrørets krav vedrørende sikkerhedsafstande skal overholdes)