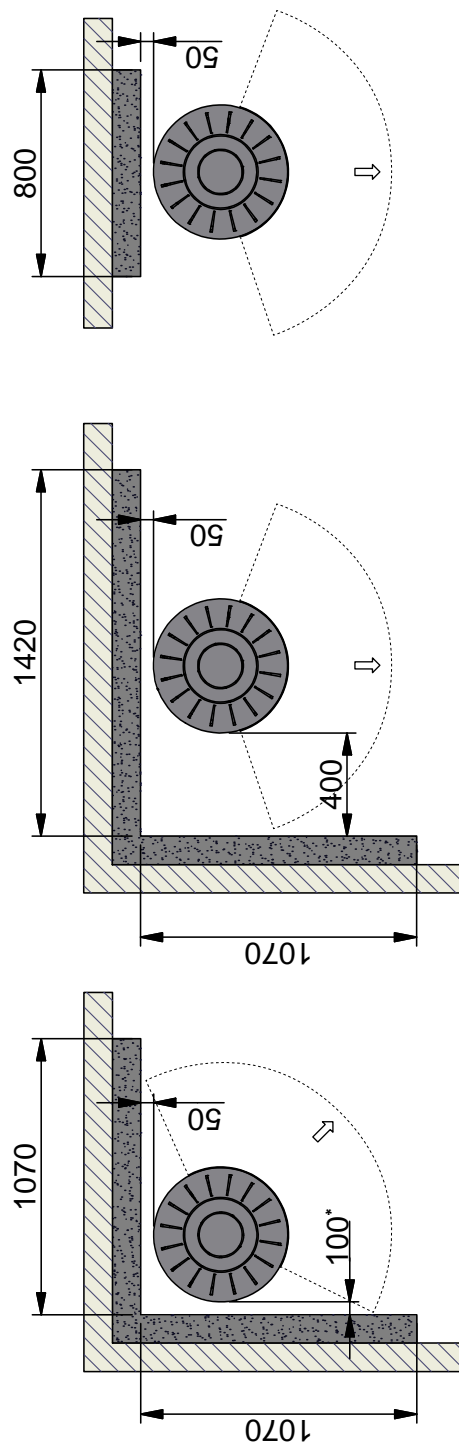
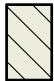



Min. afstand til brændbar væg beskyttet af godkendt brandmur



-  Brændbart materiale
-  Brandmur f.eks. 50 mm Jøtul Firewall, 110 mm mursten eller andet materiale med tilsvarende brandfasthed og isolationsevne

Alle mål er angivet i mm
 Alle afstande er angivet som minimum-mål
 Disse afstande gælder for uisoleret røgrør / isoleret røgrør helt ned til brændeovnen
 * For at lågen skal kunne åbnes må afstanden være 100 mm på venstre side