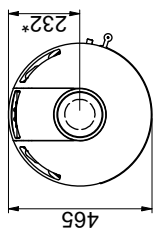
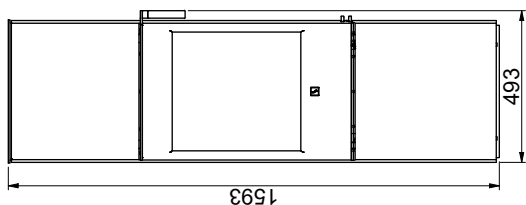
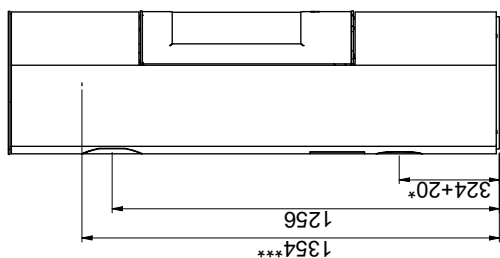
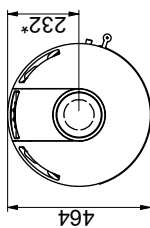
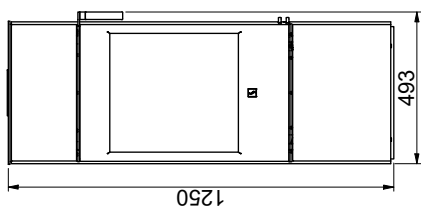
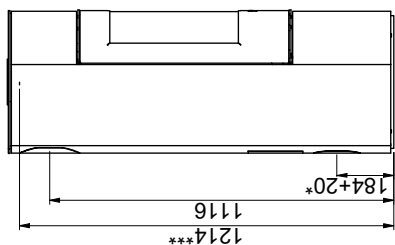


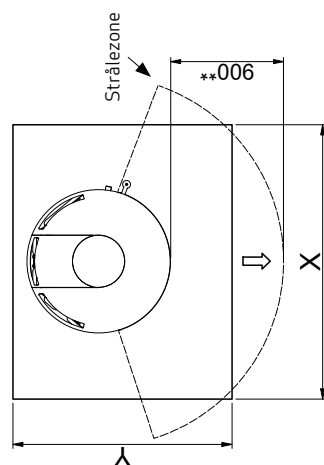
Scan 84 (Modern Maxi og Classic Maxi)



Scan 84 (Modern og Classic)



Gulvplade



X/Y i henhold til nationale love og regler



Brændbart materiale

Alle mål er angivet i mm

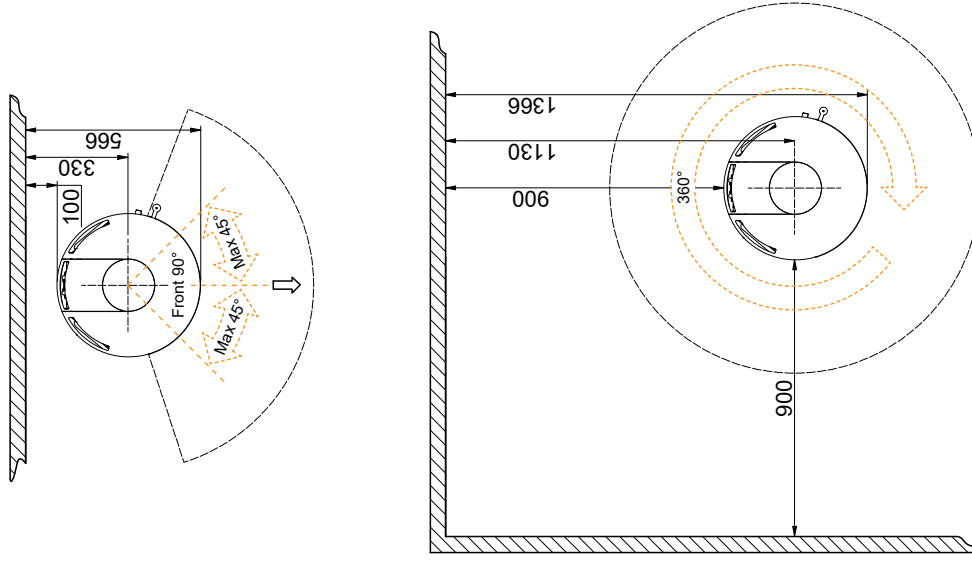
Alle afstande er angivet som minimum-mål

* Frisklufttilkobling - udv. Ø 100 mm

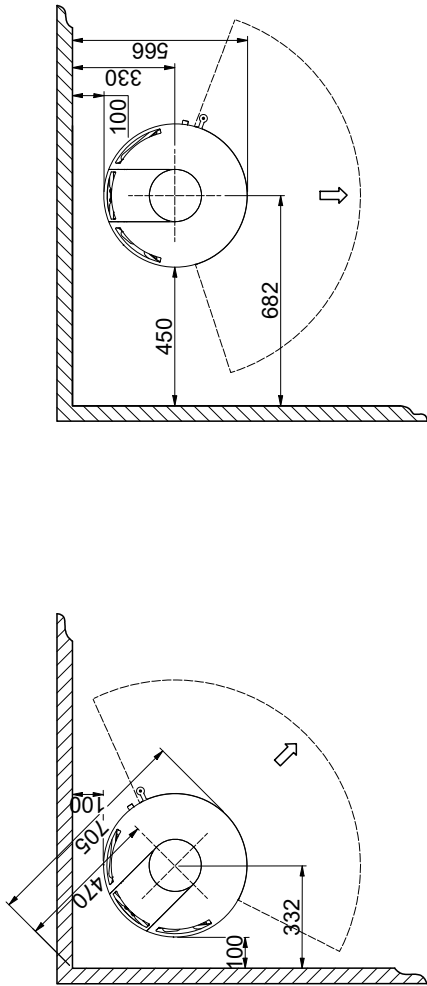
** Min. afstand til møbler/brændbart materiale

*** Højde til røgstudsens start ved topafgang

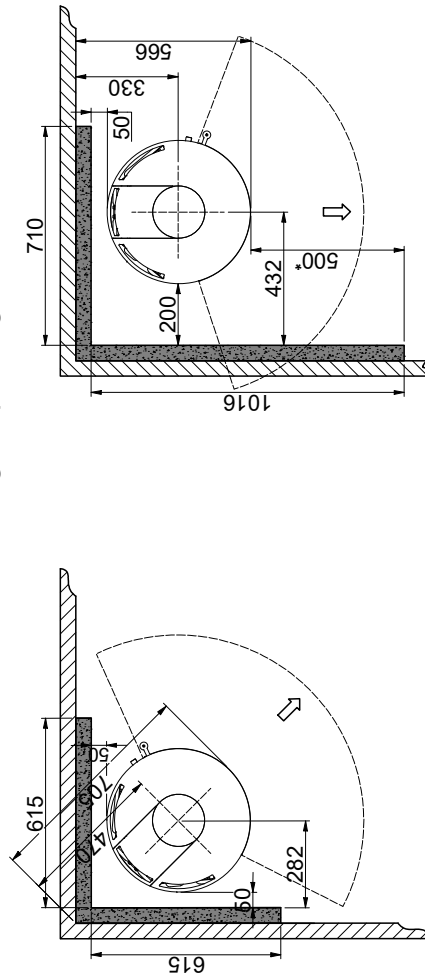
Min. afstand til brændbart materiale med drejesokkel (Tilbehør)



Min. afstand til brændbart materiale



Min. afstand til brændbar væg beskyttet af godkendt brandmur



Brændbart materiale

Brandmur f.eks. 50 mm Jøtul Firewall,
110 mm mursten eller andet materiale
med tilsvarende brandfasthed og isolationsevne

Alle mål er angivet i mm

Alle afstande er angivet som minimum-mål

Disse afstande gælder for uisoleret røgrør / isoleret røgrør helt ned til brændeovnen

* Min. afstand til glas