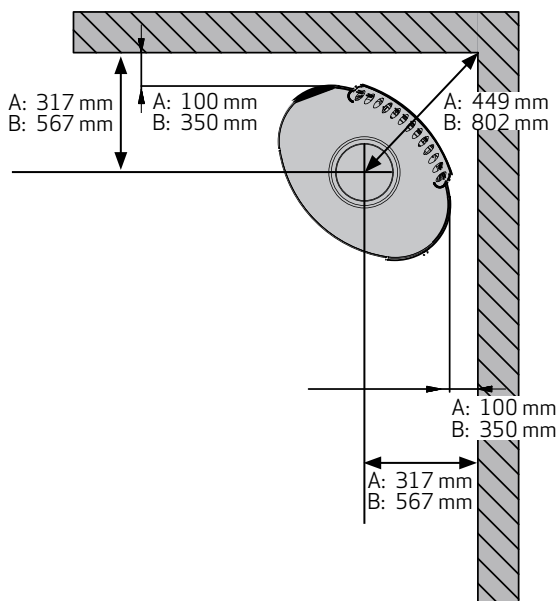
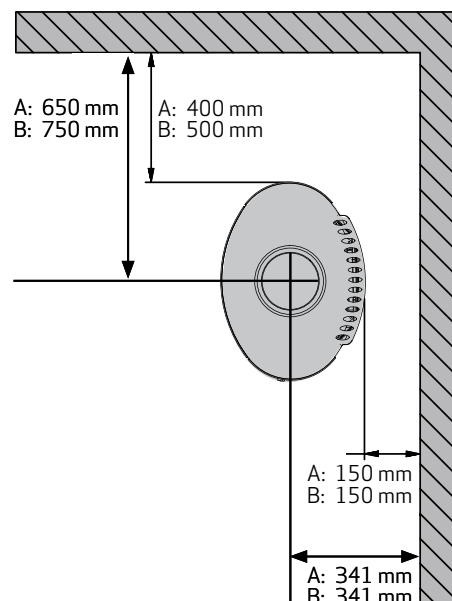


OPSTILLINGSAFSTANDE TIL BRÆNDBART MATERIALE, VIST MED **UISOLERET** RØGRØR

45° hjørneopstilling



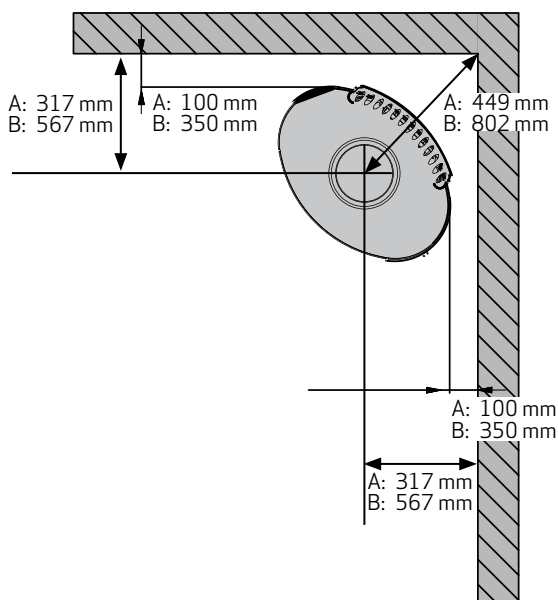
Parallel installation på bagvæg



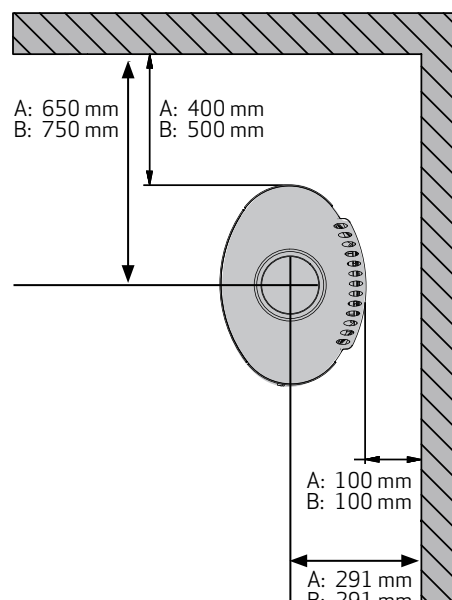
OPSTILLINGSAFSTANDE TIL BRÆNDBART MATERIALE, VIST MED **ISOLERET** RØGRØR

De opgivne afstande forudsætter, at der anvendes isoleret røgrør helt ned til brændeovnen.

45° hjørneopstilling



Parallel installation på bagvæg



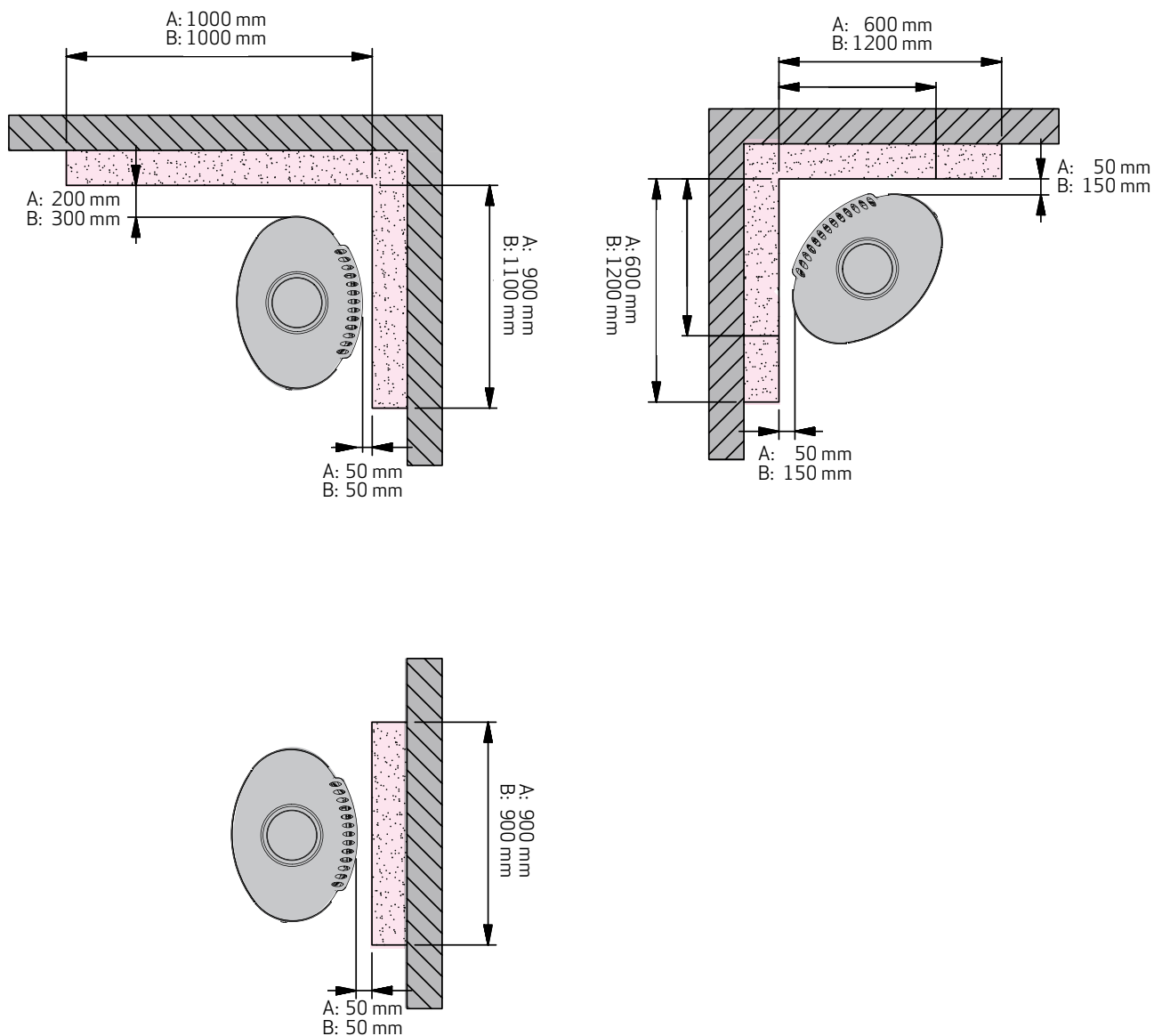
A = Uden sideglas  
B = Med sideglas

## OPSTILLINGSAFSTAND TIL VÆG BESKYTTET AF BRANDMUR

110 mm mursten, 50 mm JØTUL Firewall eller et andet materiale med en tilsvarende isolationsevne.

Alle afstande er angivet som minimum-mål.

De opgivne afstande anvendes både med og uden isoleret røgrør.



A = Uden sideglas  
B = Med sideglas

Brandmur:



Brændbart materiale:

