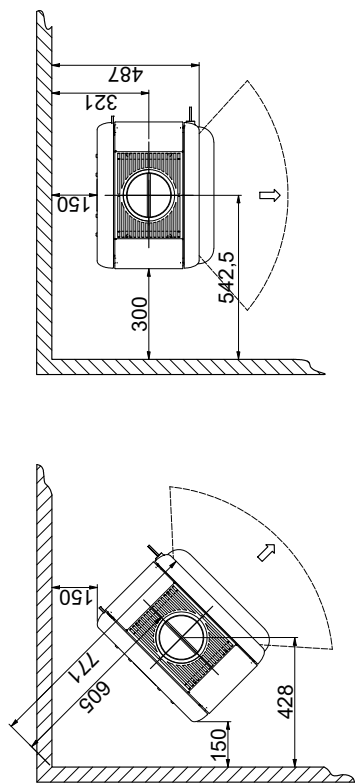
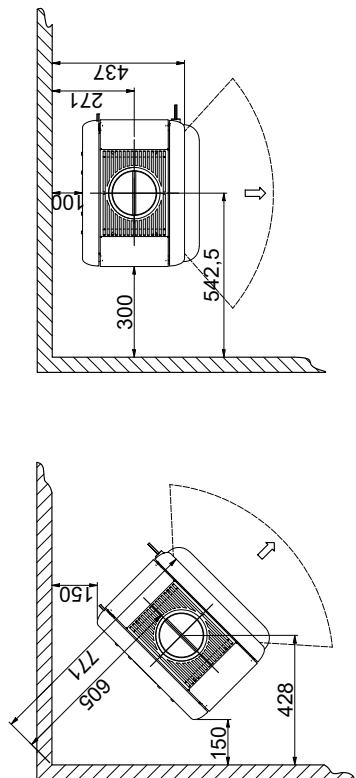


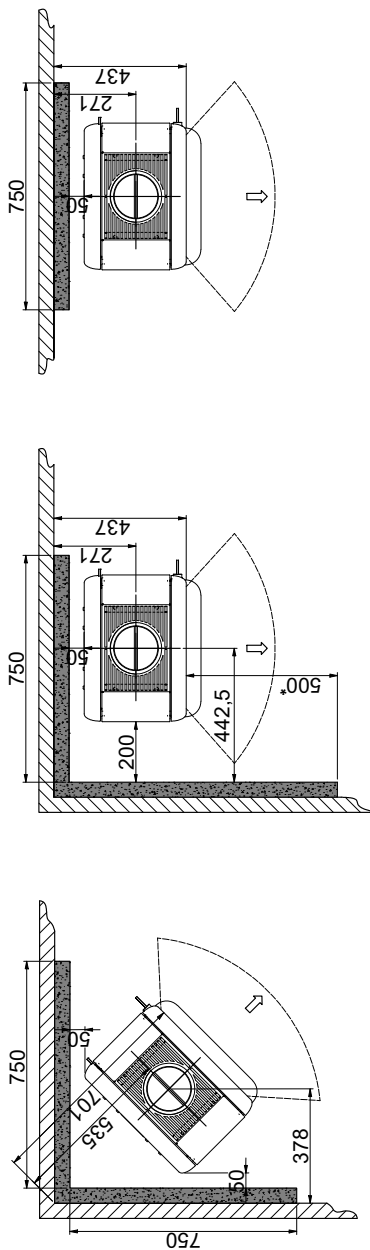
Min. afstand til brændbart materiale (uisoleret røgrør)



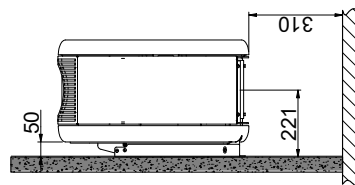
Min. afstand til brændbart materiale (isoleret røgrør)



Min. afstand til brændbar væg beskyttet af godkendt brandmur



Min. afstand til brændbart gulv fra væghængt model



Brændbart materiale

Brandmur f.eks. 50 mm Jøtul Firewall, 110 mm mursten eller andet materiale med tilsvarende brandfasthed og isolationsevne

Alle mål er angivet i mm

Alle afstande er angivet som minimum-mål

Disse afstande gælder for uisoleret røgrør / isoleret røgrør helt ned til brændeovnen

* Min. afstand til glas

Må kun hænges på en ikke brændbar væg!