

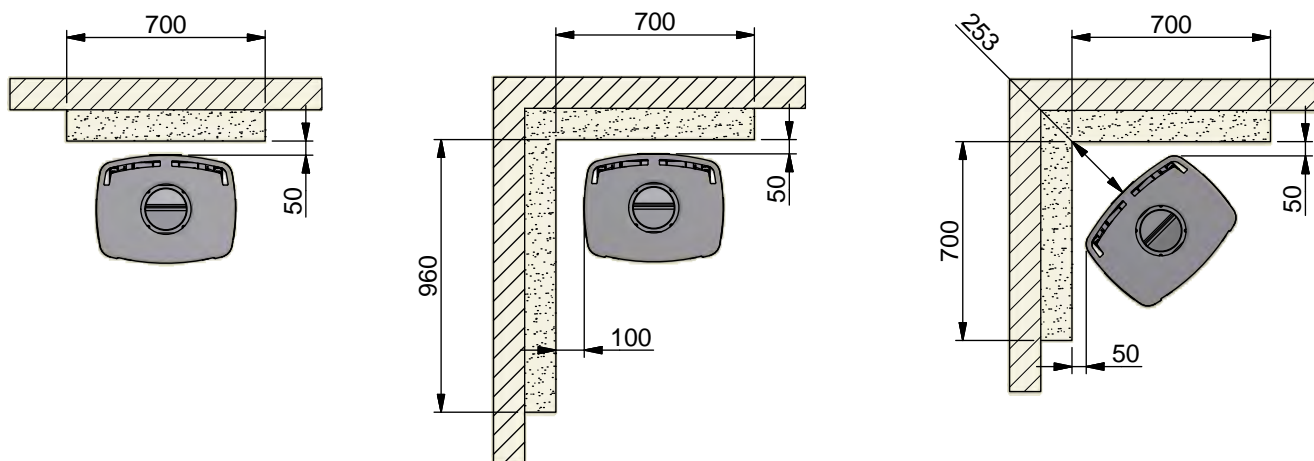
SIKKERHEDSAFSTAND

Europæiske, nationale og lokale reglementer skal overholdes med hensyn til sikkerhedsafstande for brændeovne såvel røgrør og skorsten.

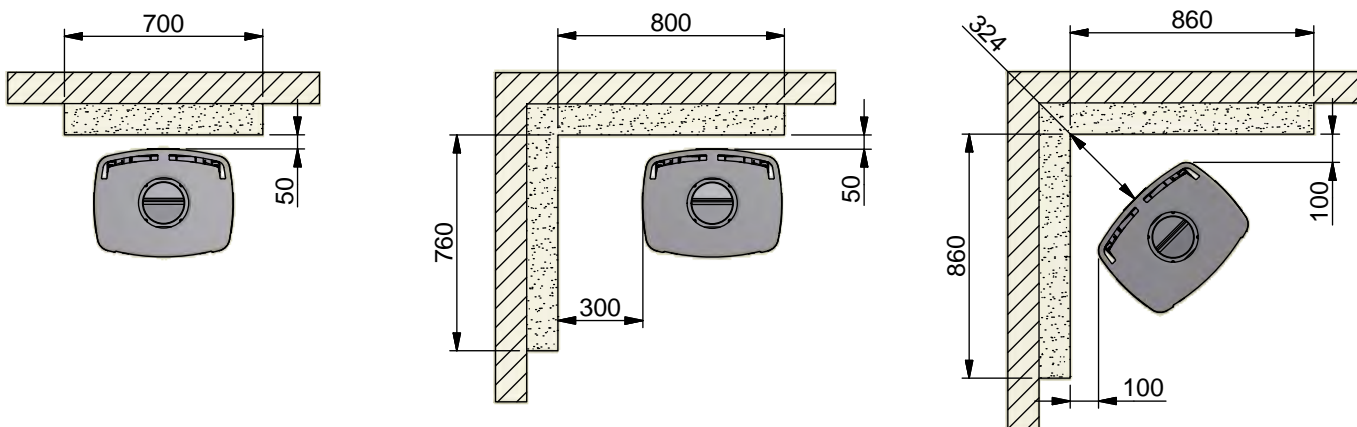
OPSTILLINGSAFSTAND TIL BRANDMUR

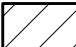
De opgivne afstande forudsætter, at der anvendes isoleret røgrør helt ned til brændeovnen.

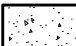
65-1, 65-3, 65-7 og 65-9 (uden sideglas)



65-2, 65-4, 65-8 og 65-10 (med sideglas)



 Brændbart materiale

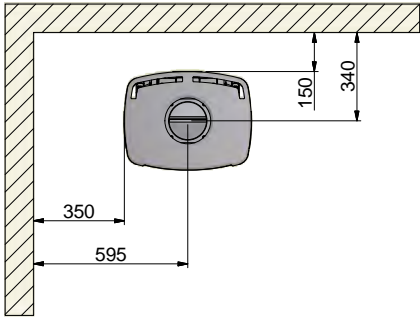
 Brandmur f.eks. 50 mm Jøtul Firewall, 110 mm mursten eller andet materiale med tilsvarende brandfasthed og isolationsevne

Alle mål er angivet i mm

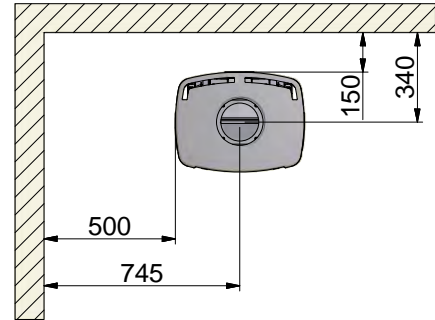
Alle afstande er angivet som minimum-mål

OPSTILLINGSAFSTANDE TIL BRÆNDBART MATERIALE, VIST MED UISOLERET RØGRØR

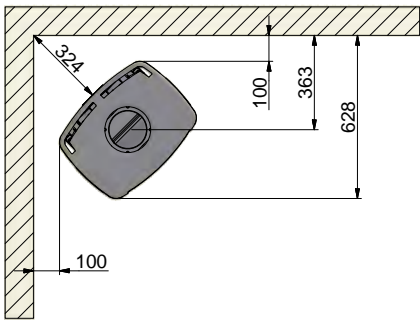
65-1, 65-3, 65-7 og 65-9 (uden sideglas)
 Parallel installation på bagvæg



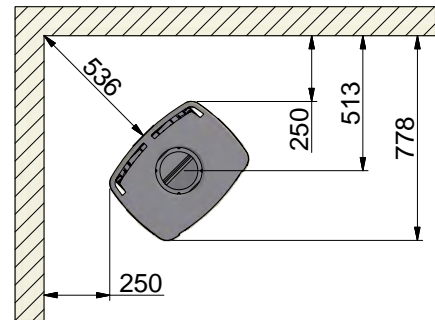
65-2, 65-4, 65-8 og 65-10 (med sideglas)
 Parallel installation på bagvæg



65-1, 65-3, 65-7 og 65-9 (uden sideglas)
 45° hjørneopstilling:



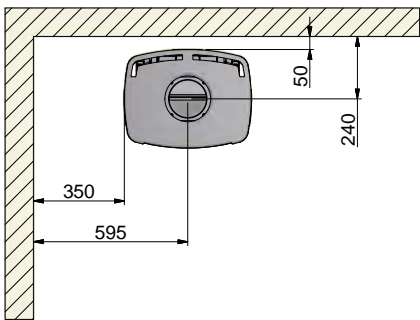
65-2, 65-4, 65-8 og 65-10 (med sideglas)
 45° hjørneopstilling:



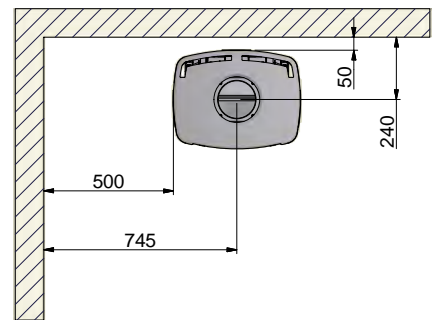
OPSTILLINGSAFSTANDE TIL BRÆNDBART MATERIALE, VIST MED ISOLERET RØGRØR

De opgivne afstande forudsætter, at der anvendes isoleret røgrør helt ned til brændeovnen.

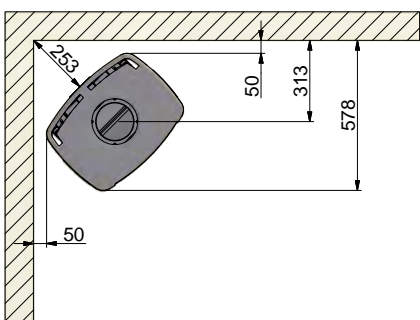
65-1, 65-3, 65-7 og 65-9 (uden sideglas)
 Parallel installation på bagvæg



65-2, 65-4, 65-8 og 65-10 (med sideglas)
 Parallel installation på bagvæg



65-1, 65-3, 65-7 og 65-9 (uden sideglas)
 45° hjørneopstilling:



65-2, 65-4, 65-8 og 65-10 (med sideglas)
 45° hjørneopstilling:

