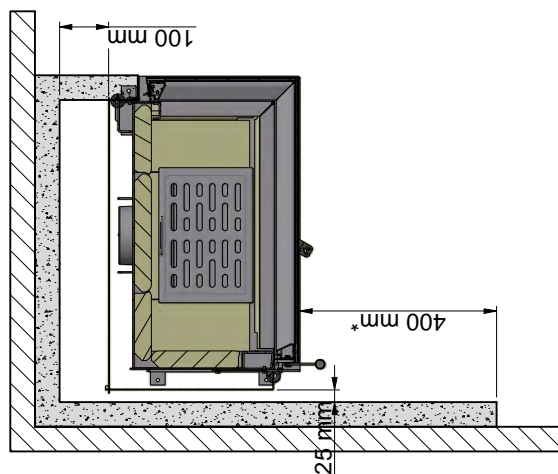




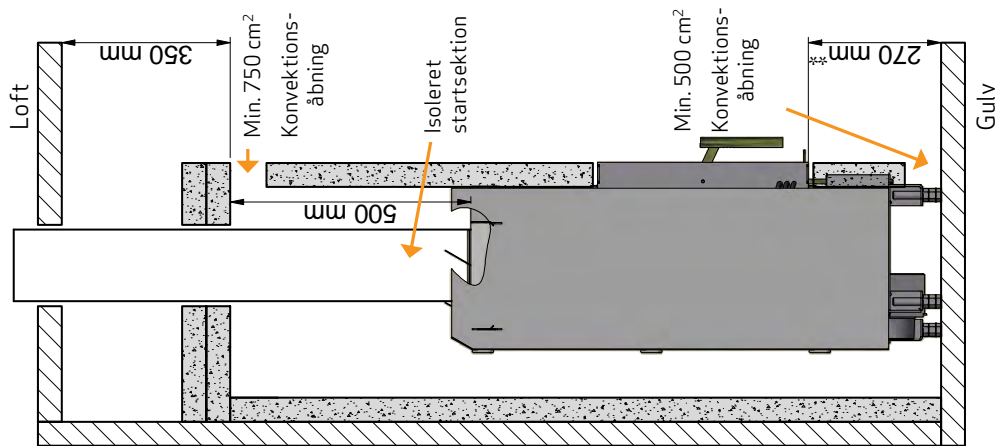
Indbygning af Scan 5003 med stråleskærme mod brændbar væg beskyttet med brandmur



-  Brændbart materiale
-  Brandmur f. eks. 50 mm Jøtul Firewall, 110 mm mursten eller andet materiale med tilsvarende brand fasthed og isolationsevne

Alle mål er angivet i mm  
 Alle afstande er angivet som minimum-mål  
 Disse afstande gælder for isoleret røgrør helt ned til brændeovnen  
 \* Min. afstand til glas  
 \*\* Min. afstand til brændbart gulv

Opstilling med isoleret lodret røgrør  
 - konstruktion/omramning mod loft



Opstilling med isoleret lodret røgrør  
 - åben konstruktion/omramning

