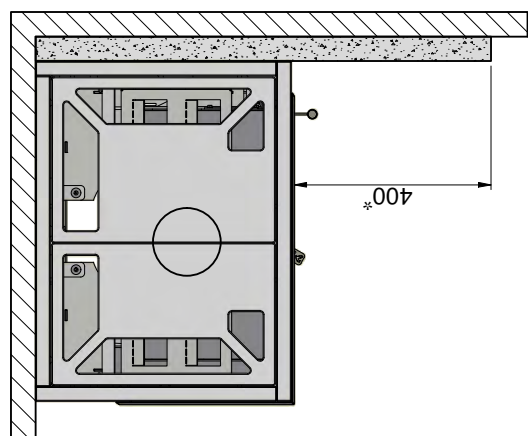
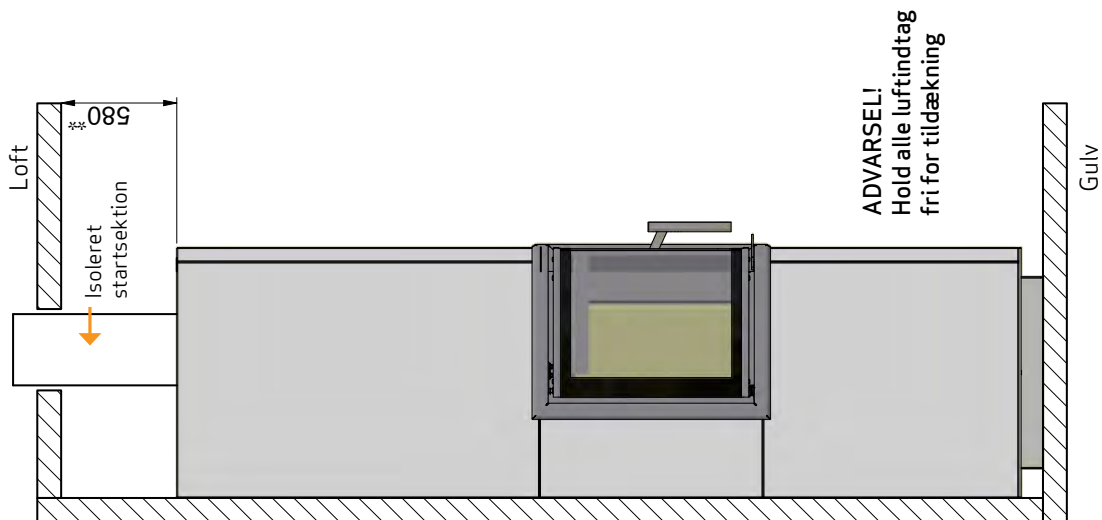




Indbygning af Scan 5003-S mod brændbar væg beskyttet med brandmur



-  Brændbart materiale
-  Brændmur f. eks. 50 mm Jøtul Firewall, 110 mm mursten eller andet materiale med tilsvarende brand fasthed og isolationsevne

Alle mål er angivet i mm
 Alle afstande er angivet som minimum-mål
 Disse afstande gælder for isoleret røgrør helt ned til brændeovnen
 * Min. afstand til glas
 ** Min. afstand til brændbart loft