

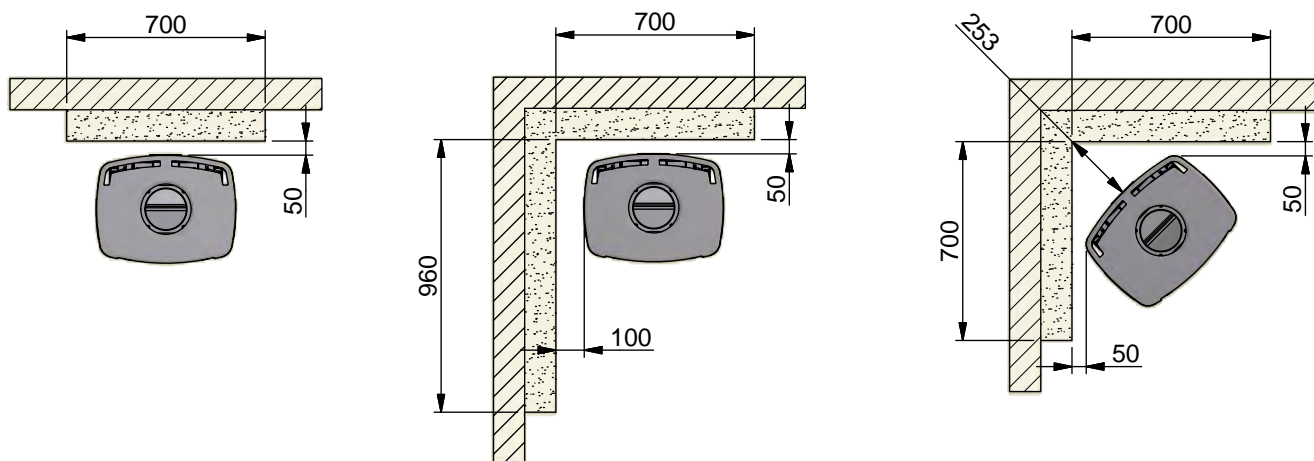
## SIKKERHEDSAFSTAND

Europæiske, nationale og lokale reglementer skal overholdes med hensyn til sikkerhedsafstande for brændeovne såvel røgrør og skorsten.

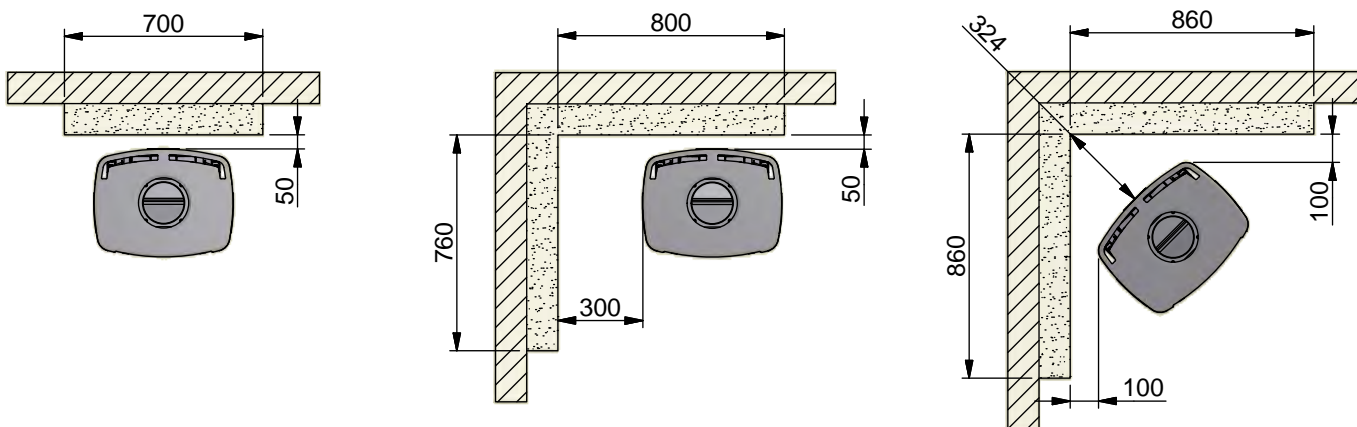
## OPSTILLINGSAFSTAND TIL BRANDMUR

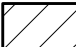
De opgivne afstande forudsætter, at der anvendes isoleret røgrør helt ned til brændeovnen.

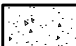
### 41-1 (uden sideglas)



### 41-2 (med sideglas)



 Brændbart materiale

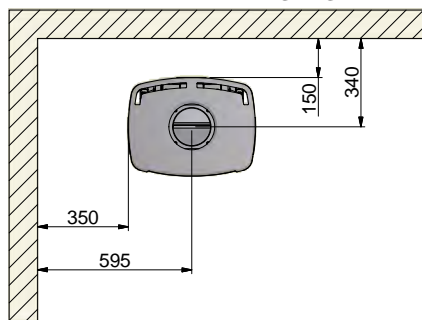
 Brandmur f.eks. 50 mm Jøtul Firewall, 110 mm mursten eller andet materiale med tilsvarende brandfasthed og isolationsevne

Alle mål er angivet i mm

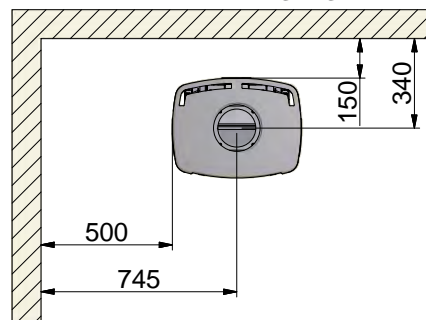
Alle afstande er angivet som minimum-mål

## OPSTILLINGSAFSTANDE TIL BRÆNDBART MATERIALE, VIST MED UISOLERET RØGRØR

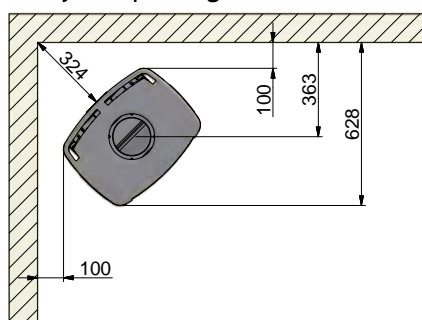
41-1 (uden sideglas)  
Parallel installation på bagvæg



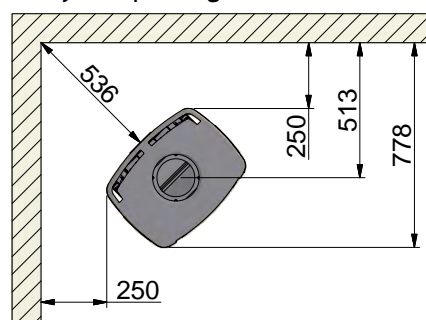
41-2 (med sideglas)  
Parallel installation på bagvæg



41-1 (uden sideglas)  
45° hjørneopstilling:



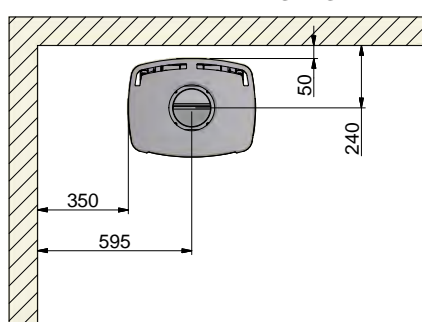
41-2 (med sideglas)  
45° hjørneopstilling:



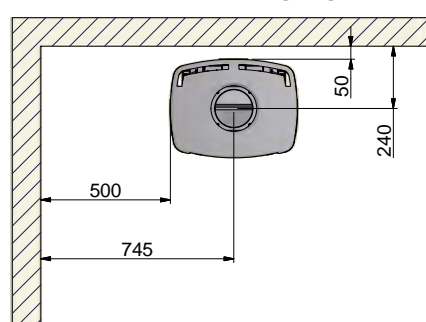
## OPSTILLINGSAFSTANDE TIL BRÆNDBART MATERIALE, VIST MED ISOLERET RØGRØR

De opgivne afstande forudsætter, at der anvendes isoleret røgrør helt ned til brændeovnen.

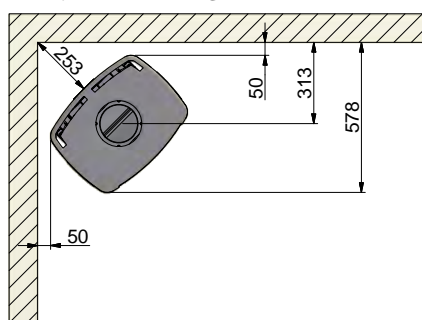
41-1 (uden sideglas)  
Parallel installation på bagvæg



41-2 (med sideglas)  
Parallel installation på bagvæg



41-1 (uden sideglas)  
45° hjørneopstilling:



41-2 (med sideglas)  
45° hjørneopstilling:

