

DK
SCAN
87

DK - BRUGSANVISNING

SCAN 87



BRUGSANVISNING SCAN 87

TILLYKKE MED DIN NYE SCAN BRÆNDEOVN

Vi er meget glade for, at du har valgt at købe et Scan produkt og vi er overbeviste om, at du vil få stor glæde af din ovn.

For at få mest mulig nytte af brændeovnen er det vigtigt, at du følger vore råd og anvisninger. Vi anbefaler derfor, at du læser denne brugsanvisning igennem, før du påbegynder monteringen.

SCAN 87
FRITSTÅENDE



SCAN 87
VÆGHÆNGT



INDHOLD

TEKNISKE DATA	4		
Installation	4	Målskitse og opstillingsafstande	6
Sikkerhed	4	Typeskilt	8
Prøvningsattest	4	Produktregistreringsnummer	8
Tekniske mål og data	5		
MONTERING	9		
Værktøj til montering af brændeovnen	9	Afmontage af transportsikring	14
Løse dele	9	Låge (Selvluk)	15
Ekstra tilbehør	9	Montage af væghængt model	16
Bortskaffelse af emballage	9	Montage af friskluft på vægbeslag	18
Frisklufttilførsel	9	Højdejustering af brændeovn	19
Lukket forbrændingssystem	10	Montage af røgstuds	21
Eksisterende skorsten og elementskorsten	10	Afmontage af topplade i topudgang	23
Tilkobling mellem brændeovn og stålskorsten	10	Montage af renselem	23
Krav til skorsten	11	Varmeakkumulerende sten	24
Møbleringsafstand	11	Montage af brændkammerbeklædning	25
Sikkerhedsafstand	11	Bærende underlag	27
Afmontage af brændeovn fra transportpalle	12	Gulvplade	27
Montage af løfteåg	14		
BRUGSANVISNING	28		
CB-teknik (Clean Burn)	28	Røgvenderplade	28
Primærluft	28	Askesspand	28
Sekundærluft	28		
FYRINGSINSTRUKTION	30		
Miljørigtig fyring	30	Fyring i forårs- og efterårssæson	31
Optænding	30	Skorstenens funktion	31
Kontinuerlig fyring	31	Skorstensbrand	32
Advarsel om overfyring	31	Almene henvisninger	32
Drift under forskellige vejrforhold	31		
HÅNDTERING AF BRÆNDESEL	33		
Valg af træ / brændsel	33	Fugtighed	33
Forarbejdning	33	Hvad må man ikke fyre med?	33
Lagring	33	Træets varmeværdi	33
VEDLIGEHOOLD	34		
Fejning af skorsten og rensning af ovn	34	Lakerede overflader	35
Kontrol af brændeovn	34	Udtagning af røgvenderplader og brændkammerføring	36
Serviceeftersyn	34	Bortskaffelse af brændeovnsdele	36
Brændkammerbeklædning	35	Rengøring af glas	37
Tætning	35		
FEJLSØGNING	39		
Dørløfter ude af position	40	Låst håndtag i vandret dørposition	41
REKLAMATIONSRET	42		

TEKNISKE DATA

INSTALLATION

For at sikre optimal funktion og sikkerhed af installationen, anbefaler vi, at installationen foretages af en professionel montør. Scan A/S forhandlere kan anbefale eller henvise til en montør i dit område. Information om forhandlerne kan findes på Scans hjemmeside www.scan-stoves.com.

- Installation af et nyt ildsted skal meldes til de lokale bygningsmyndigheder
- Husejer er forpligtet til at få installationen inspiceret og godkendt af den lokale skorstensfejer før ibrugtagning
- Husejer er ansvarlig for, at installation og montage foretages i overensstemmelse med europæiske, nationale- og lokale bygningsreglementer, samt oplysninger angivet i denne brugsanvisning

SIKKERHED

Eventuelle ændringer på produktet, som foretages af forhandleren, montøren eller brugeren, kan medføre, at produktet og sikkerhedsfunktionerne ikke fungerer, som de skal. Det samme gælder montering af tilbehør eller ekstraudstyr, som ikke er leveret af Scan A/S. Dette kan også ske, hvis dele, som er nødvendige for brændeovns funktion og sikkerhed, er blevet afmonteret eller fjernet.

PRØVNINGSATTEST

Miljøministeriet har pr. 26. januar 2015 udstedt en ny bekendtgørelse for brændeovne. Bekendtgørelsen stiller emissionskrav til brændeovne. Emissionskravene kræver, at brændeovne testes på et akkrediteret laboratorium for overholdelse af den fastlagte maksimum grænse for partikelemission.

Ved godkendelsen udsteder laboratoriet en prøvningsattest (findes bagest i denne brugsanvisning). Prøvningsattesten er dokumentation for, at brændeovnen overholder de nye miljøkrav.

- Skorstensfejeren skal efter installation af brændeovnen godkende og underskrive prøvningsattesten, inden ovnen må tages i brug
- Ejeren skal opbevare prøvningsattesten, så længe brændeovnen er tilsluttet. Ved et eventuelt videresalg af brændeovnen skal prøvningsattesten følge med ovnen



■ BEMÆRK!

OPTIMALT UDBYTTET AF
OVNEN FÅS VED AT FØLGE
"TOP DOWN" OPTÆNDING

SE AFSNITTET
"FYRINGSINSTRUKTION"



TEKNISKE MÅL OG DATA

Materiale	Rustfri stålplade Støbejern Keramisk sten/vermiculite Glas
Overfladebehandling	Senotherm
Maks. træ længde	40 cm*
Vægt Scan 87 fritstående	ca. 273 kg
Vægt Scan 87 væghængt	ca. 250 kg
Røgstuds indv. diameter	194 mm
Røgstuds udv. diameter	198 mm
Friskluftsstuds udv. diameter	125 mm
Godkendelsestype	Intermitterende**

* Brændeovnen kan tage op til 50 cm i vertikal placering.

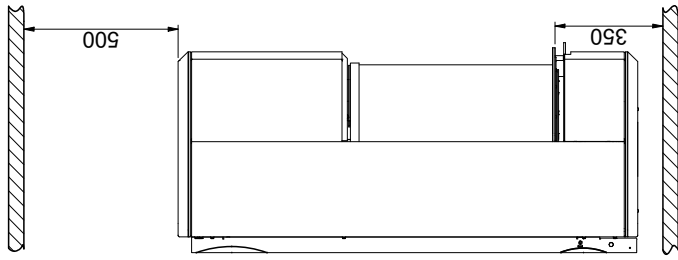
** Med intermitterende forbrænding menes her normal brug af en brændeovn. Det vil sige, at hver påfyring brændes ned til gløder, før der genpåfyres.

Brændeovnen er produceret i overensstemmelse med produktets typegodkendelse, hvori produktets brugsanvisning indgår.

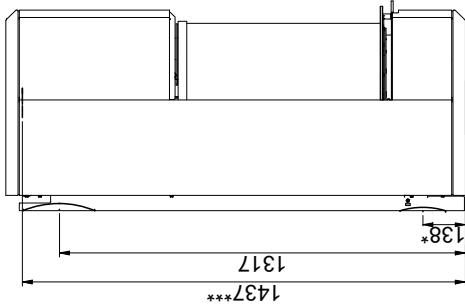
DoP deklARATION kan ses på www.scan-stoves.com

Resultat ifølge EN 13240	
CO Emission ved 13% O ₂	0,07 %
CO Emission ved 13% O ₂	929 mg/Nm ³
Støv @ 13% O ₂	27 mg/Nm ³
No _x @ 13% O ₂	96 mg/Nm ³
Virkningsgrad	84 %
Energieffektivitetsindex	112
Energieffektivitetsklasse	A+
Nominel ydelse	11,5 kW
Skorstenstemperatur EN 13240	168 °C
Temperatur i røgstuds	202 °C
Røgmængde	12,9 g/sek
Undertryk EN 13240	12,7 Pa
Anbefalet undertryk i røgstuds	18 Pa
Forbrændingsluftsbehov	38 m ³ /h
Brændsel	Træ
Brændselsforbrug	3,2 kg/h
Indfyringsmængde	2,55 kg
Max. indfyringsmængde	4,8 kg

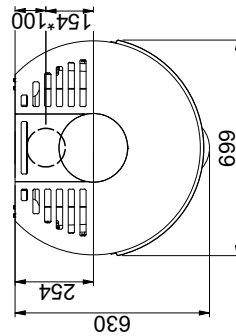
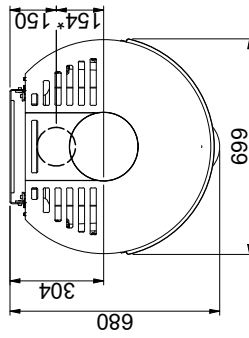
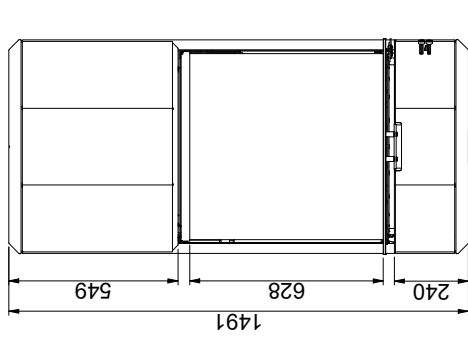
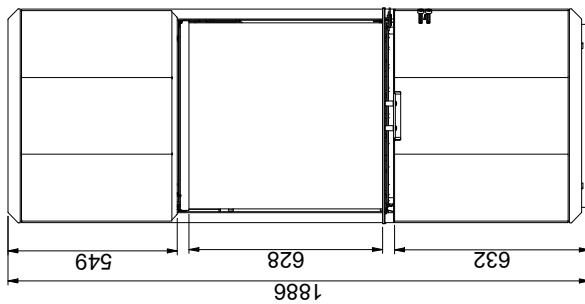
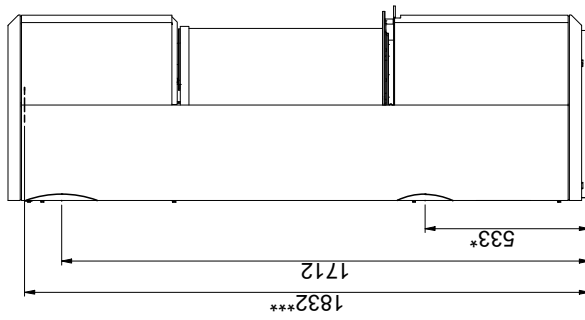
Brændbart loft og gulv



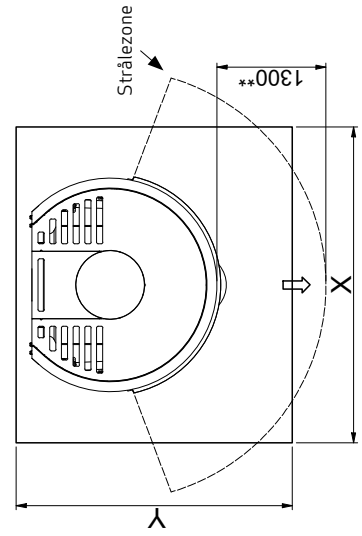
Scan 87 - vægthængt



Scan 87 - fritstående



Gulvplade



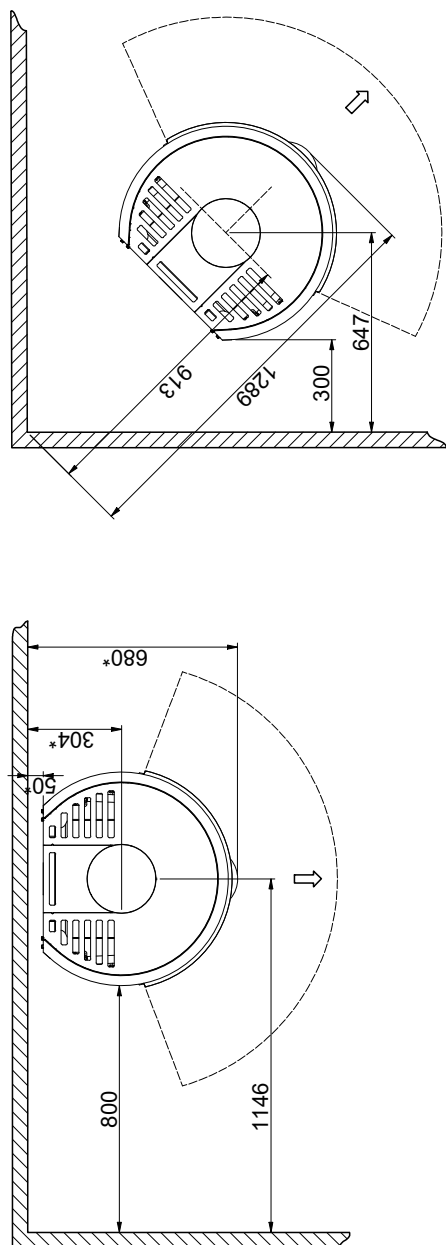
X/Y i henhold til nationale love og regler



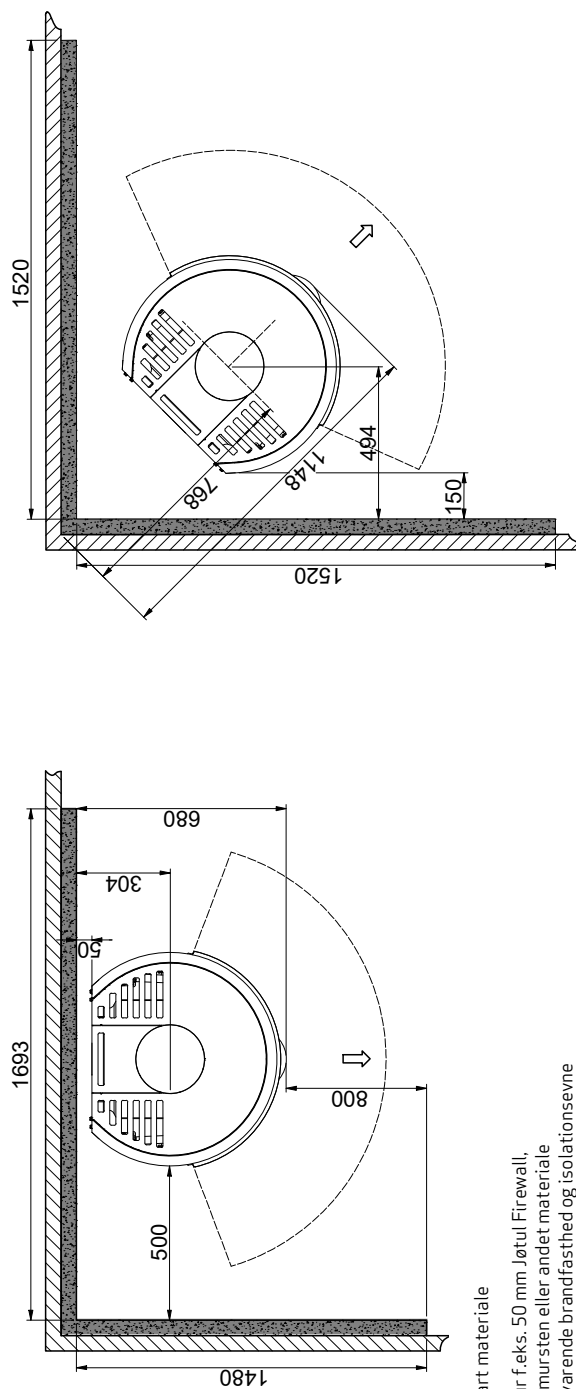
Brændbart materiale

Alle mål er angivet i mm
 Alle afstande er angivet som minimum-mål
 * Frisklufttilkobling Ø 125 mm
 ** Min. afstand til møbler/brændbart materiale
 *** Højde til røgstudsens start ved topafgang

Min. afstand til brændbart materiale



Min. afstand til brændbar væg beskyttet af godkendt brandmur



Brændbart materiale



Brandmur f.eks. 50 mm Jøtul Firewall,
110 mm mursten eller andet materiale
med tilsvarende brandfasthed og isolationsevne



Alle mål er angivet i mm

Alle afstande er angivet som minimum-mål

*Halvisoleret skorsten / skærmet røgrør helt ned mod produktet (Skorstenens og røgrørets krav vedrørende sikkerhedsafstande skal overholdes)

TYPESKILT

Alle Scan-brændeovne er forsynet med et typeskilt, som angiver afprøvningsstandarder og afstand til brændbart materiale. Typeskiltet er placeret bag på brændeovnen.

Typeskilt

Product: Scan 87		CE 21	
Freestanding room heater fired by solid fuel		DoP: 90087600	
Standard: EN 13240:2001/A2:2004-AC:2007			
Minimum distance to adjacent combustible materials: Side: 800 mm - Back: 100 mm - Front: 1300 mm			
Emission of CO in combustion products (13% O ₂)	:	929 mg/Nm ³	
Emission of NO _x in combustion products (13% O ₂)	:	96 mg/Nm ³	
Emission of OGC in combustion products (13% O ₂)	:	52 mg/Nm ³	
Emission of PM in combustion products (13% O ₂)	:	27 mg/Nm ³	
Flue gas temperature	:	168 °C	
Nominal heat output	:	11,5 kW	
Efficiency	:	84 %	
Fuel type	:	Wood	
Operation type	:	Intermittent	
Reaction to fire	:	A1	
The appliance can be used in a shared flue Approved by: DTI, NB.no 1235			
Follow user's instructions. Use only recommended fuels. Montage- und Bedienungsanleitung beachten. Verwenden Sie nur empfohlenen Brennstoffen. Respectez les consignes d'utilisation. Utilisez uniquement les combustibles recommandés.			
Manufacturer: Scan A/S - DK 5492 Vissenbjerg			
12058465 90087650			
Country	Classification	Standard	Approved by
EUR	Intermittent	EN 13240	DTI, NB.no 1235
NORWAY	Large room	NS 3058	DTI, NB.no 1235
GERMANY	Stufe 2	1. BImSchV	DTI, NB.no 1235
ITALIA	4 stelle	DM n.186, 7/11/2017	DTI, NB.no 1235
Lot no: 000000 2021		Pin: 000	

Produktregistreringsnummer



PRODUKTREGISTRERINGSNUMMER

Alle Scan-brændeovne er forsynet med et produktregistreringsnummer. Noter venligst dette nummer på bag på din brugsanvisning, da det altid skal oplyses ved henvendelse til forhandler eller Scan A/S.

Produktregistreringsnummeret er placeret bag på brændeovnen.

MONTERING

VÆRKTØJ TIL MONTERING AF BRÆNDEOVNEN

- Vatterpas
- Bidetang
- Stjerne/gaffelnøgle 10 mm
- 3 unbrakonøgler (2,5 mm, 4 mm & 5 mm)

LØSE DELE

Løse dele forefindes i brændeovnens brændkammer.

- Handske
- 1 røgstuds 180 mm (indv. montage af røgrør)
- Pakning for røgstuds
- Topbagplade
- Røgvenderplader
- Løfteåg
- 1 friskluftsstuds
- 1 røgstuds 190/200 mm (indv./udv. montage af røgrør)
- Pyntedæksel til topplade
- Skrue M5x16 mm (Anvendes kun i Norge)
- 2 stifter til røgvenderplader

EKSTRA TILBEHØR

- Lille formgulvplade i glas
- Varmeakkumulerende sten (6 stk. ca. 100 kg)
- Friskluftsadapter bagudvendt (væghængt)
- Stor formgulvplade i glas
- Renselem til bagudgang

BORTSKAFFELSE AF EMBALLAGE

Scan-brændeovne kan leveres med følgende emballage:

Træemballage	Træemballagen er genanvendelig og vil efter endt brug kunne afbrændes som et CO ₂ neutralt produkt eller leveres til genbrug
Skum	Leveres til genbrug eller affaldsbortskaffelse
Plastposer	Leveres til genbrug eller affaldsbortskaffelse
Strækfilm/plastfolie	Leveres til genbrug eller affaldsbortskaffelse

FRISKLUFTTILFØRSEL

I et velisoleret hus er det nødvendigt at erstatte den luft, som bruges til forbrænding. Dette er specielt vigtigt i et hus med mekanisk udluftning (og hvis man eksempelvis har en emhætte tændt). Dette kan gøres på flere måder. Det vigtigste er, at luften tilføres rummet, hvor brændeovnen er opstillet. Ydervægsventilen skal være placeret så nær ved brændeovnen som muligt og skal kunne lukkes når ovnen ikke bruges.

Europæiske, nationale- og lokale bygningsreglementer skal følges vedrørende tilslutning af frisklufttilførsel.

LUKKET FORBRÆNDINGSSYSTEM

Brændeovns lukkede forbrændingssystem bør anvendes, hvis man bor i en nyopført/lufttæt bolig. Ekstern forbrændingsluft tilsluttes gennem et ventilationsrør via væg eller gulv.

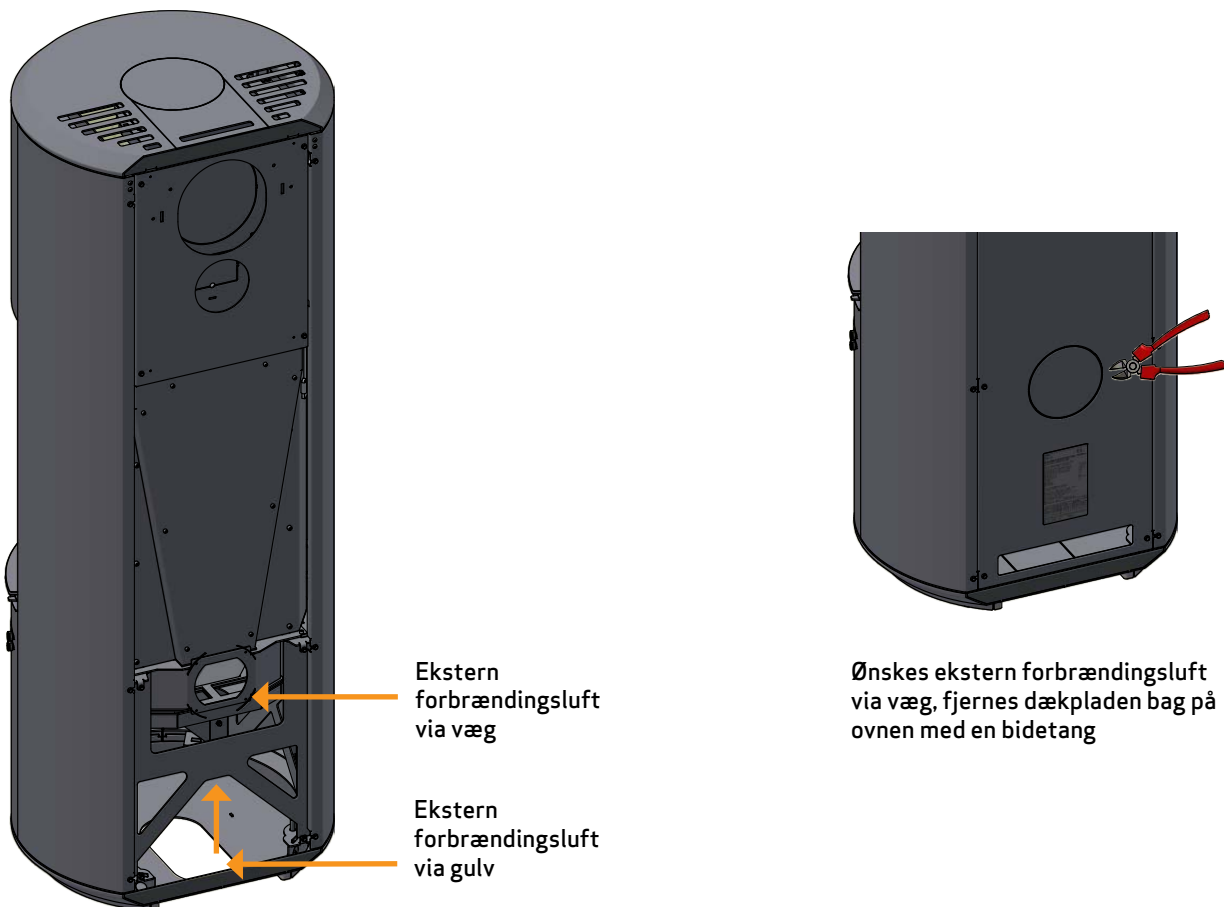
Vi anbefaler at placere en ventil i ventilationsrøret for at undgå kondens i ovn og rørsystem, når ovnen ikke er i brug. Det kan også være en fordel at isolere røret til friskluftstilslutningen.

Ventilationsrør skal være min. Ø125 mm, max. længde er 6 meter med max. 1 bøjning. Vi anbefaler glatte stålrør.

Studs til friskluft ligger løst i ovnen.

Ønskes friskluft som bagudgang, bruges den afmonterede dækplade på friskluftpullet i bunden af ovn. Ved væghængt model (wall) anvendes en speciel friskluftsadapter (tilbehør).

BEMÆRK: Hvis ovnen er forsynet med frisklufttilførsel eller lukket forbrændingssystem, skal ventilationsrøret være åbent ved brug af ovn.



EKSISTERENDE SKORSTEN OG ELEMENTSKORSTEN

Planlægges det at tilslutte ovnen til en eksisterende skorsten, anbefaler vi at tage en godkendt Scan-forhandler eller den lokale skorstensfejer med på råd. Her kan der også rådgives omkring en eventuel reovering af skorstenen.

- Ved tilkobling af elementskorsten følges producentanvisningen om tilkobling for den pågældende skorstenstype.

TILKOBLING MELLEML BRÆNDEOVN OG STÅLSKORSTEN

Scan-forhandleren eller den lokale skorstensfejer kan rådføre om valg af fabrikat og dimension af stålskorsten (vi anbefaler JØTULS skorstenssystem). Derved sikres, at den passer til brændeovnen.

KRAV TIL SKORSTEN

Skorstenen skal minimum være 180 mm i diameter (200 mm anbefales) og mærket med T400 og G for sodildprøve og bør have en længde på mindst 4,5 meter.

Hvis skorstenen forsynes med en røgsuger, skal denne kunne reguleres til et passende træk.

Skorstenens og røgrørets krav vedrørende sikkerhedsafstande skal overholdes.

- Fejlagtigt valg af længde eller diameter på skorstenen kan forårsage dårlig funktion
- Følg skorstensleverandørens anvisninger nøje

MØBLERINGSADFSTAND

Afstand til møbler er min. 1300 mm.

Man bør dog vurdere, om møbler og andet vil blive udtørret af at stå tæt på brændeovnen.

SIKKERHEDSAFSTAND

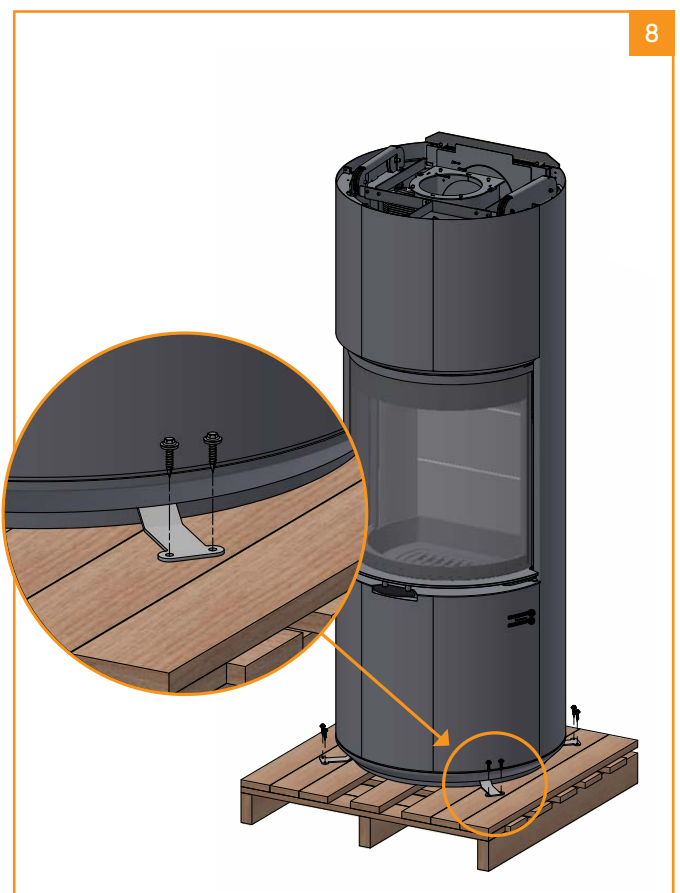
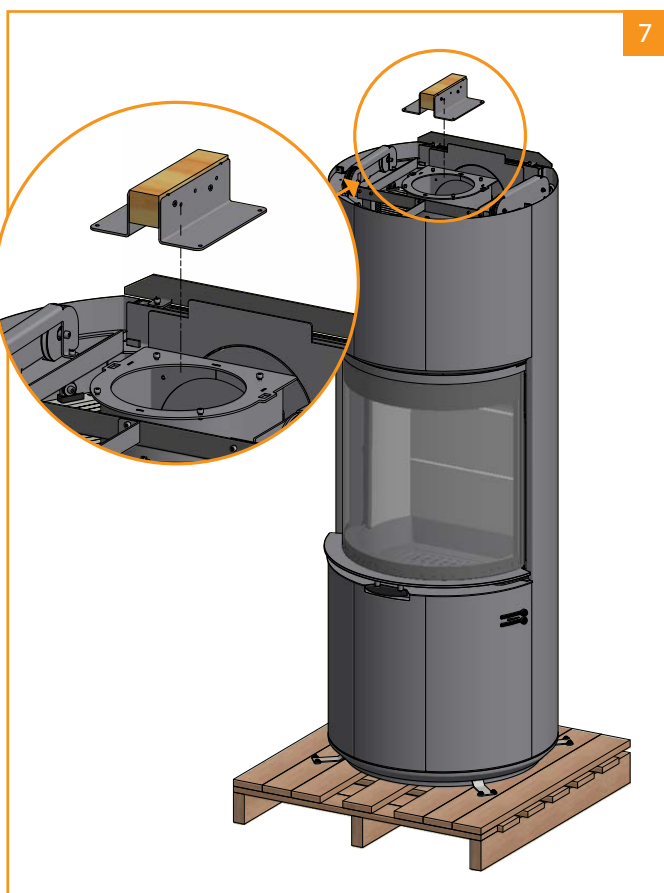
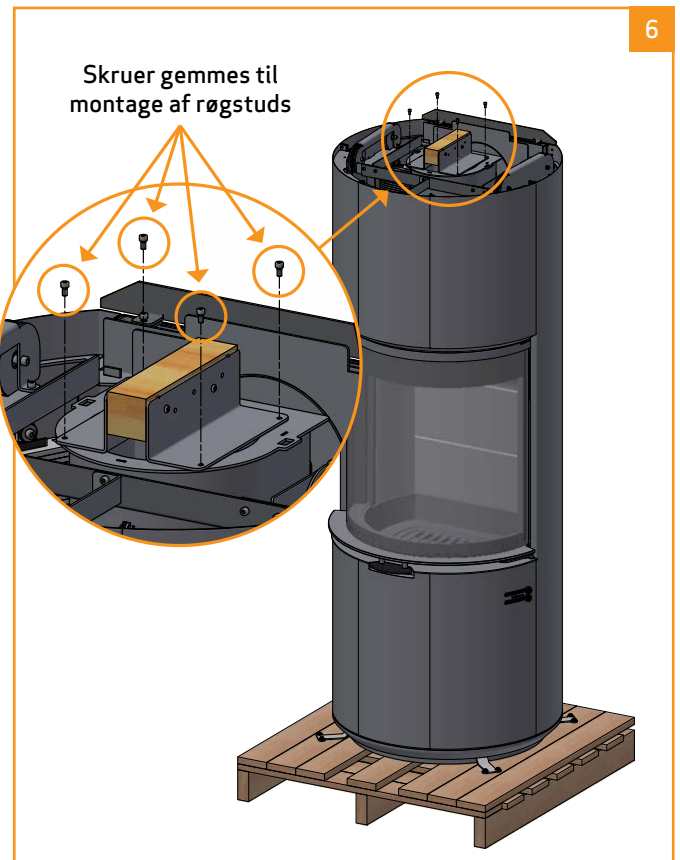
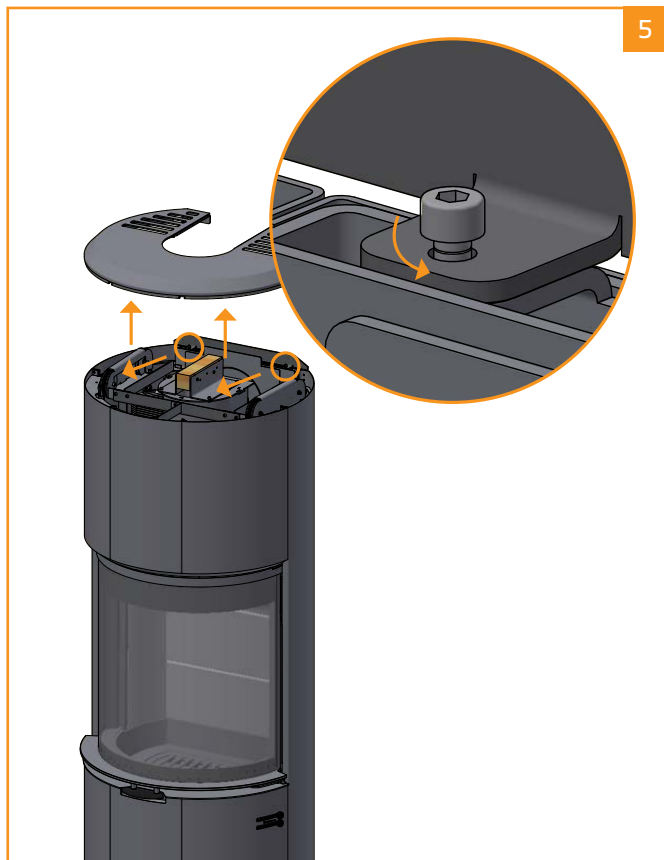
Europæiske, nationale og lokale reglementer skal overholdes med hensyn til sikkerhedsafstande for brændeovne såvel røgrør og skorsten.

Brændeovnen skal placeres således, at det er muligt at rengøre ovnen, røgrøret og skorstensløbet.

AFMONTAGE AF BRÆNDEOVN FRA TRANSPORTPALLE

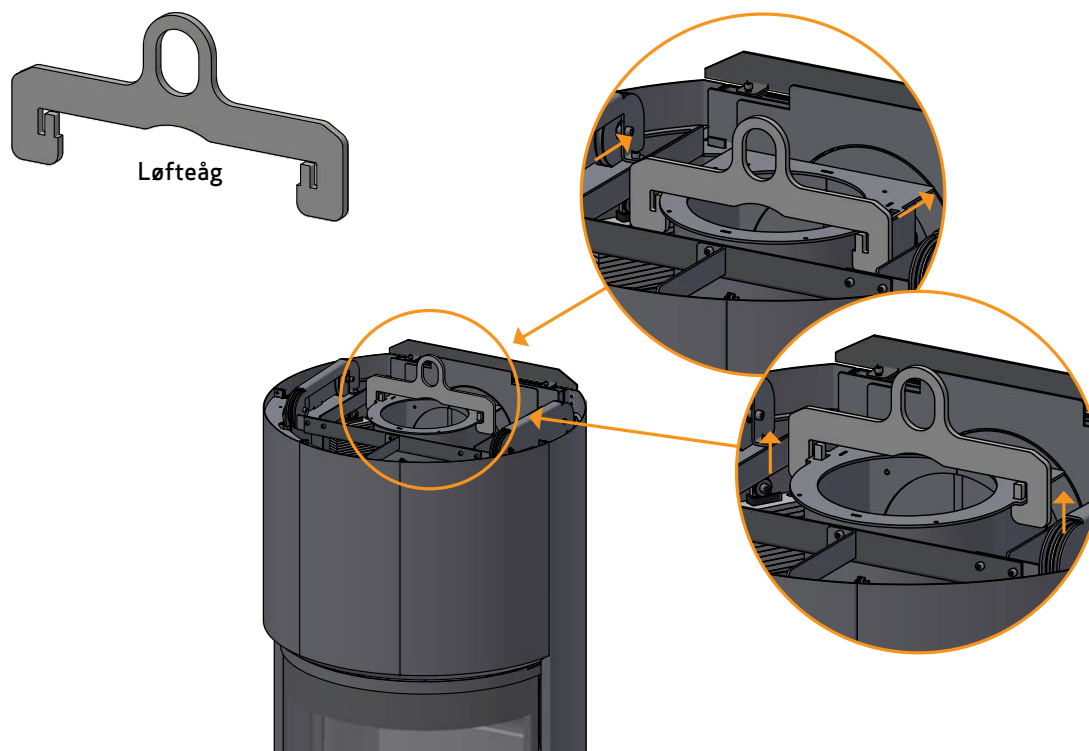
Kontrollér at brændeovnen er uden skader, før installationen påbegyndes.
Brændeovnen leveres fastspændt på en træpalle. Emballagen er stabil nok til at den udpakkede ovn kan lægges på ryggen.





MONTAGE AF LØFTEÅG I TOPUDGANG

Ønskes løft af Scan 87 med kran, kan det medfølgende løfteåg anvendes.

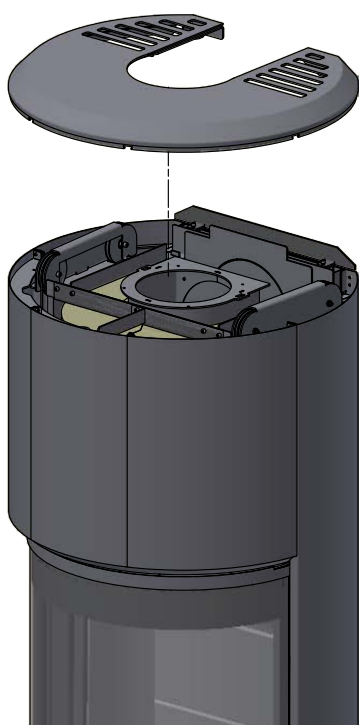


AFMONTAGE AF TRANSPORTSIKRING

Brændeovnen leveres med fastspændte vægtlodder. Disse skal frigøres, når brændeovnen er placeret på rette sted.

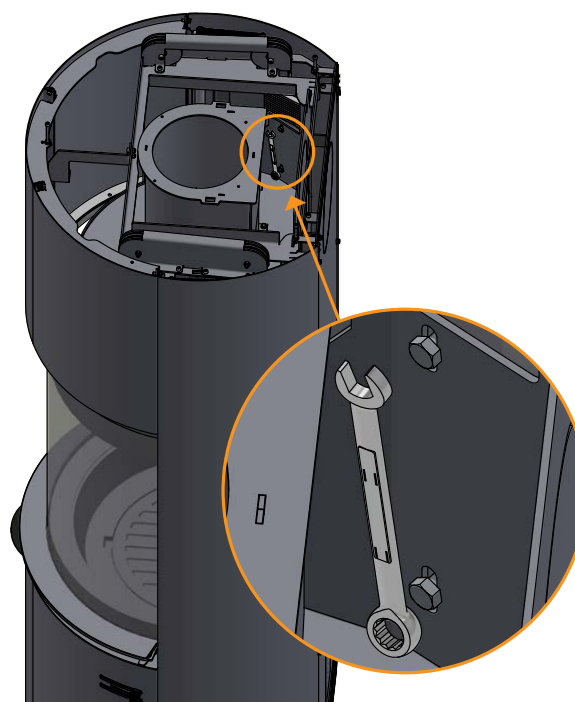
Topplade løftes af brændeovnen

1



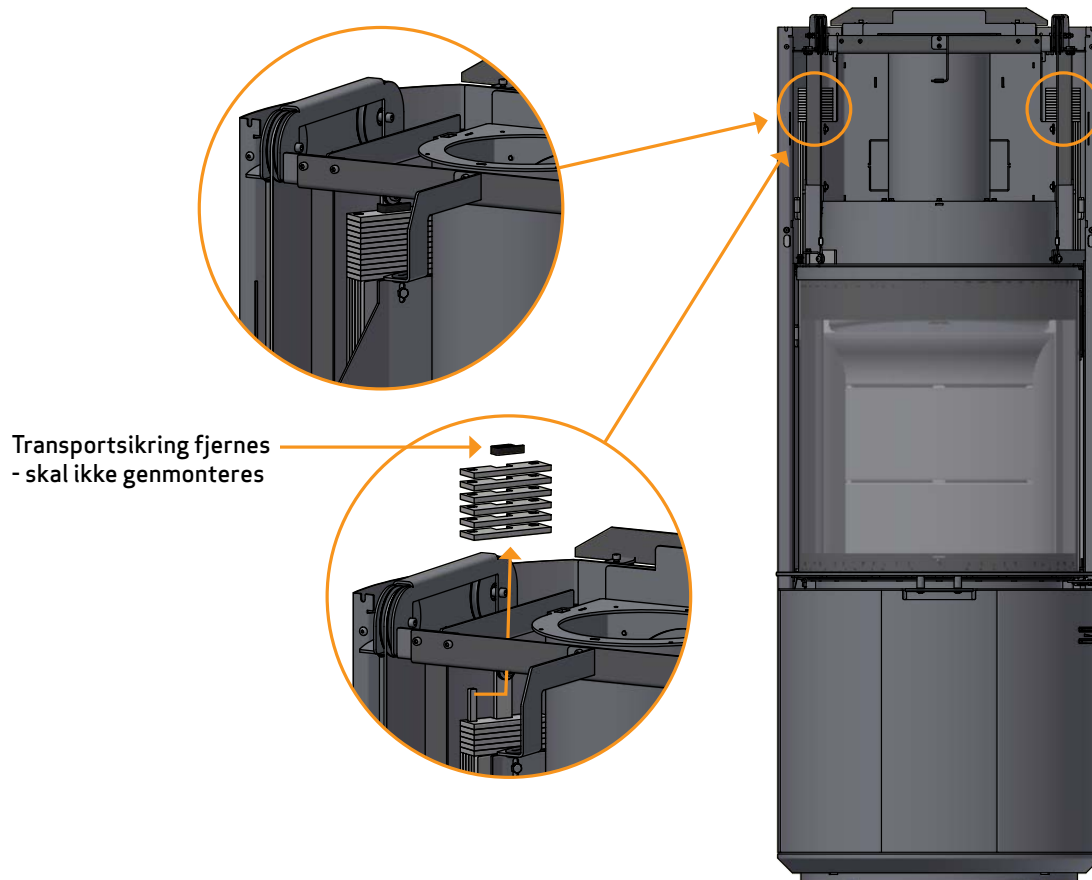
2 skruer i hver inderside af brændeovnen afmonteres med en 10 mm gaffelnøgle

2



LÅGE (SELVLUK)

Ovnens låge bliver leveret uden selvlukkende funktion (Bauart 1) sådan at lågens vægt er neutral. Justering foretages ved at fjerne eller tilføje vægtlodder. Hvis der ønskes selvlukkende funktion, kan man fjerne halvdelen af vægtskiverne på hver inderside ved kontravægten.



RED DOT LABEL

OBS! Fjern Red Dot label før brændeovnen tages i brug.



MONTAGE AF VÆGHÆNGT MODEL

Installationen skal planlægges og udføres i overensstemmelse med europæiske, nationale- og lokale bygningsreglementer.

Ovnen må kun monteres på en ikke-brændbar væg. Der må ikke befinde sig nogen form for brændbare dele i væggen.

For at sikre korrekt montering anbefaler vi, at en bygnings-sagkyndig og den lokale skorstensfejer projekterer og skitserer installationen med henblik på senere godkendelse af projektet.

Ovnen skal monteres på medfølgende vægbeslag.

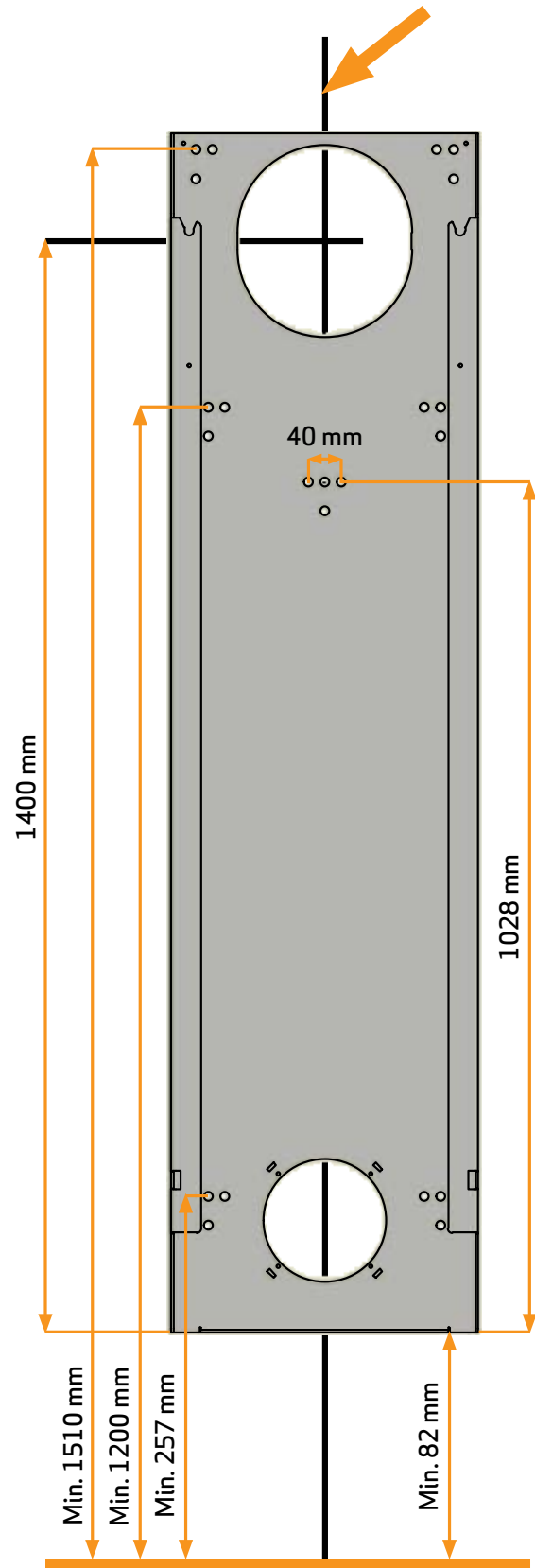
Hvis der monteres skorsten ovenpå en væghængt model, skal skorstenen være selvbærende. Den må ikke hvile på brændeovnen. Der skal være en afstand på minimum 6 mm fra startsektion til flange på røgstuds. Forhør dig hos en fagmand.

Scan A/S er uden ansvar for montering af væghængt brændeovn.



Løft vægbeslaget af ovnen.

Tegn en lodret streg. Brug evt. et vaterpas. Brug denne streg til montering af vægbeslag

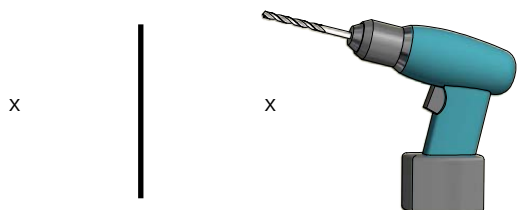


MONTAGE AF VÆGHÆNGT MODEL

Ønskes friskluft, monteres denne på vægbeslaget.
Se anvisning her i brugsanvisningen side 18.

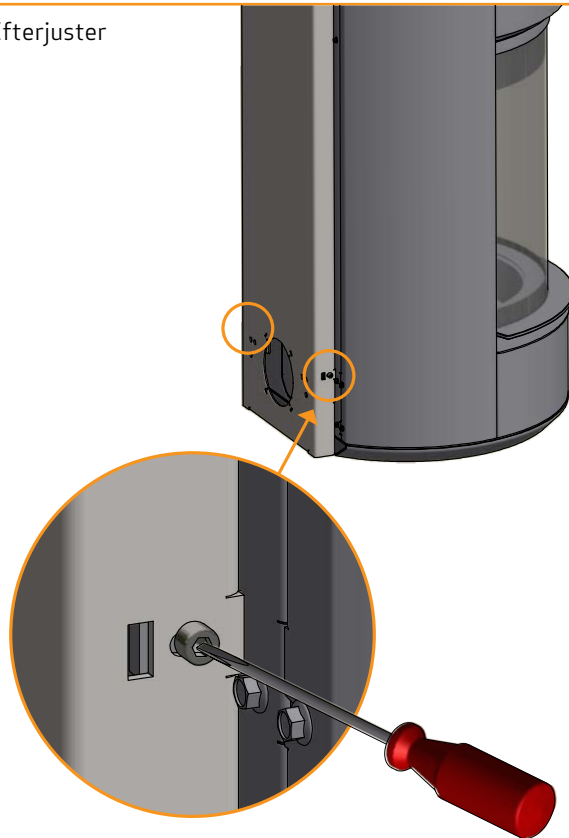
Mål ud fra den lodrette streg.

Bor nu de nødvendige huller og monter vægbeslaget med skruer



2

Efterjuster



4

Hægt nu ovnen på vægbeslaget som er monteret på væggen

3



Ønskes bagafgang - se side 21

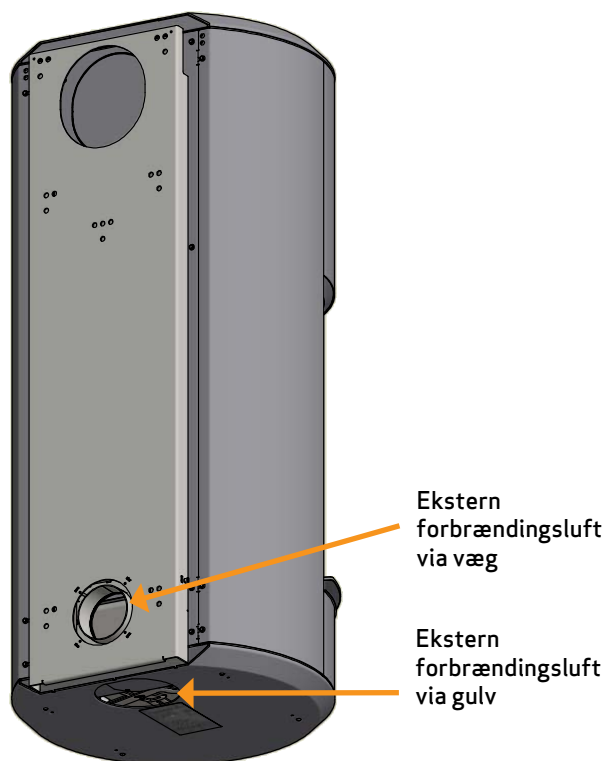
5



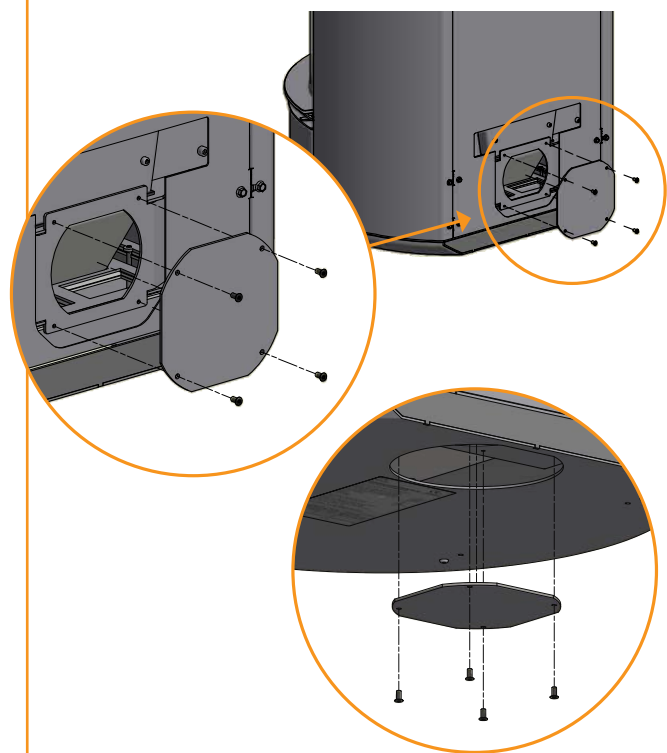
MONTAGE AF FRISKLUFT PÅ VÆGBESLAG (TILBEHØR)

Ønskes friskluft som bagudgang, skal ovnen monteres med en friskluftsadapter. Friskluftsadapteren kan købes ved den lokale Scan-forhandler.

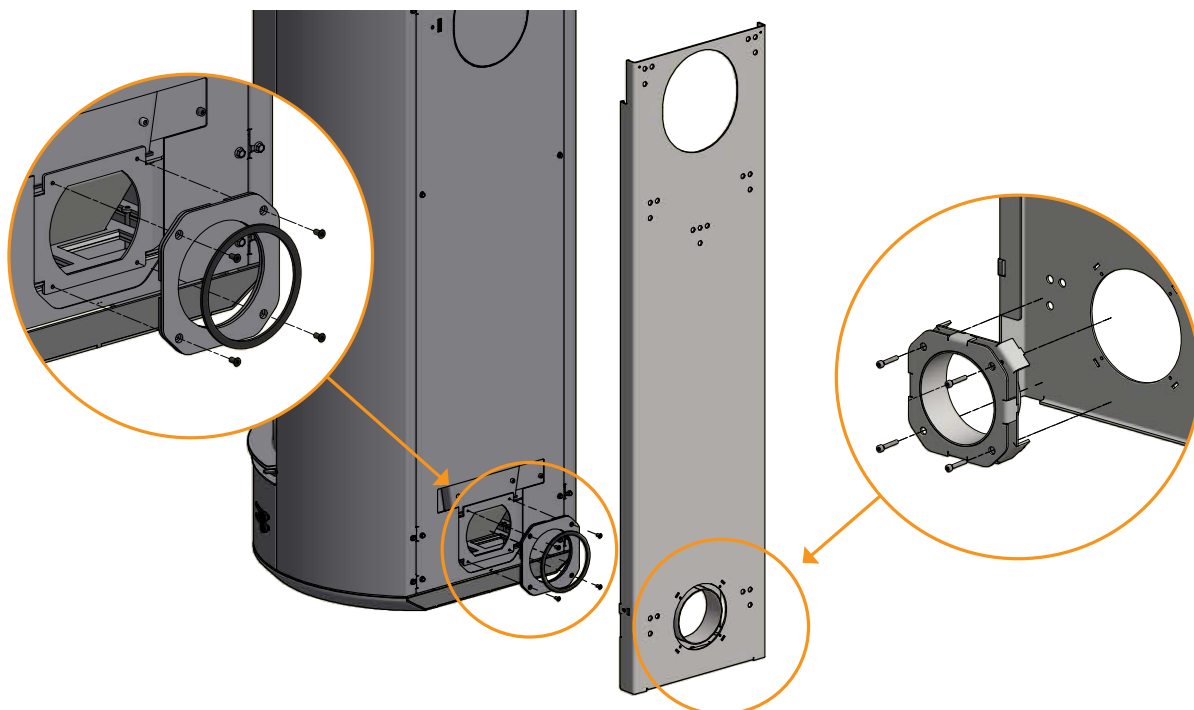
Hvis man ikke ønsker ekstern friskluft, er det ikke nødvendigt at montere kanalrør for friskluft samt friskluftsstuds.



1
Dækslet i brændeovnens bagafgang afmonteres.
Det monteres og fastspændes i bunden



2
Friskluftsadapter monteres



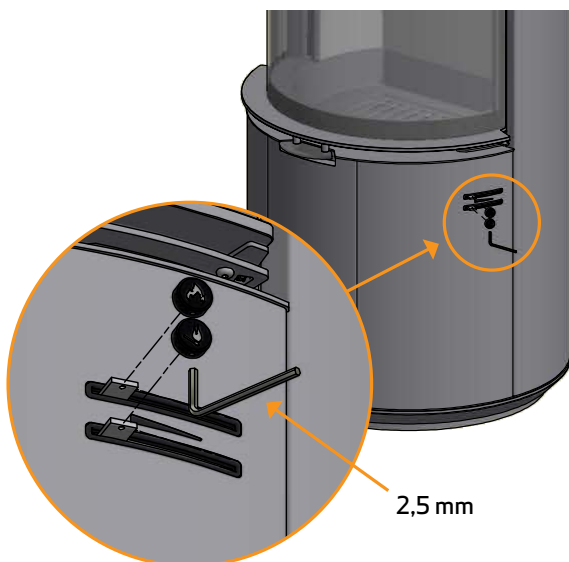
HØJDEJUSTERING AF BRÆNDEOVN

Denne brændeovn er forsynet med 4 justerskruer under brændeovnen. Justerskruerne anvendes til at få ovnen til at stå i vater.

BEMÆRK: Det er meget vigtigt, at ovnen står lige, så lågen kan fungere optimalt. Ovnens kan ikke justeres når den er færdigopstillet!

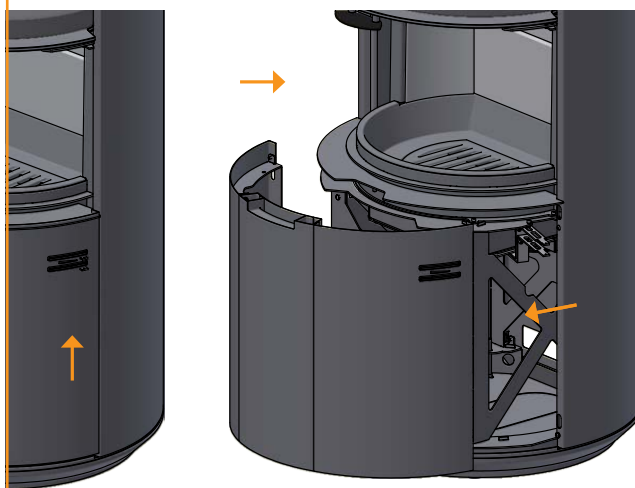
Spjældknapper tages af

1



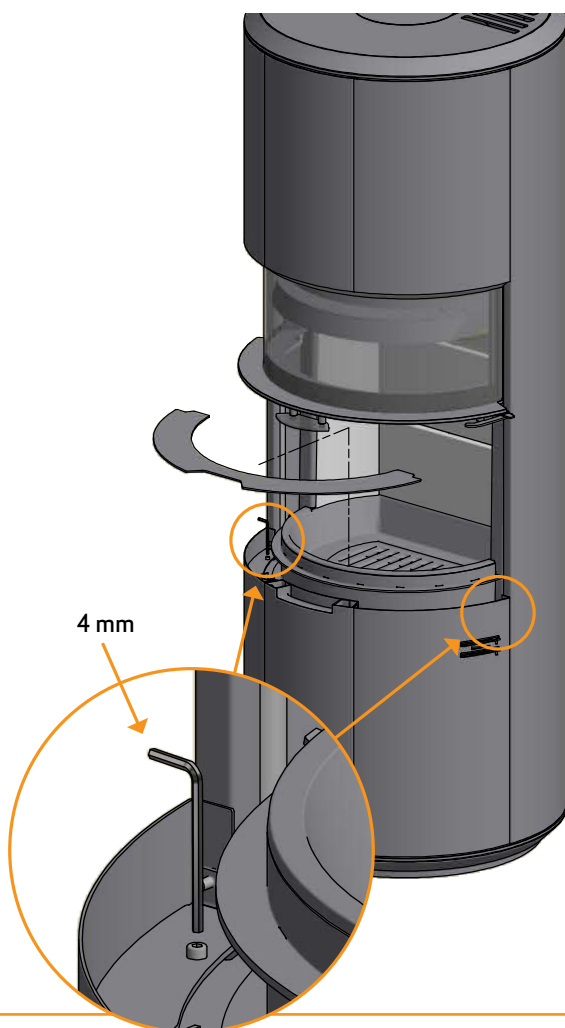
Soklens front løftes af

3



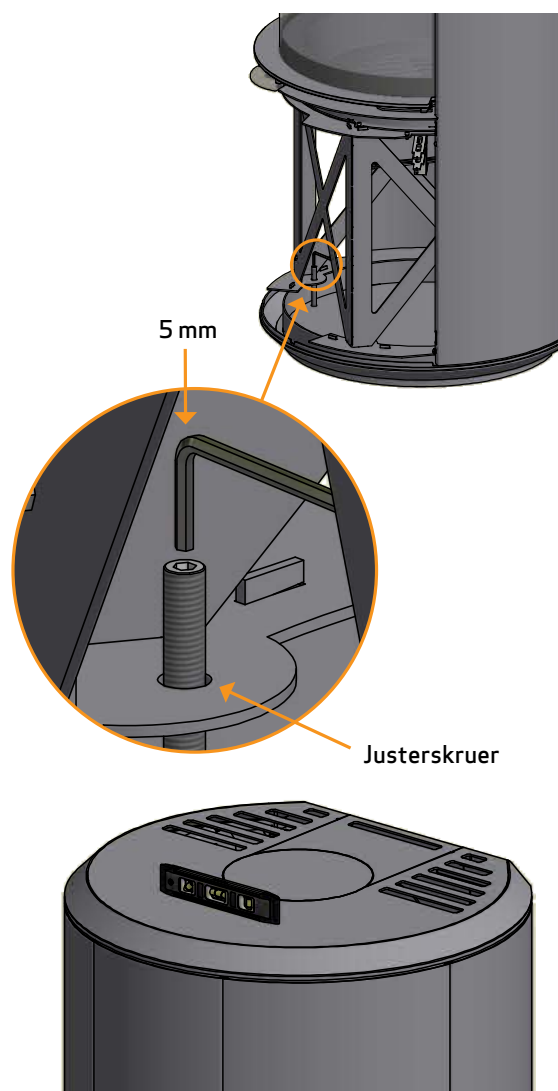
Skruer til afdækningsplade i sokkel afmonteres

2



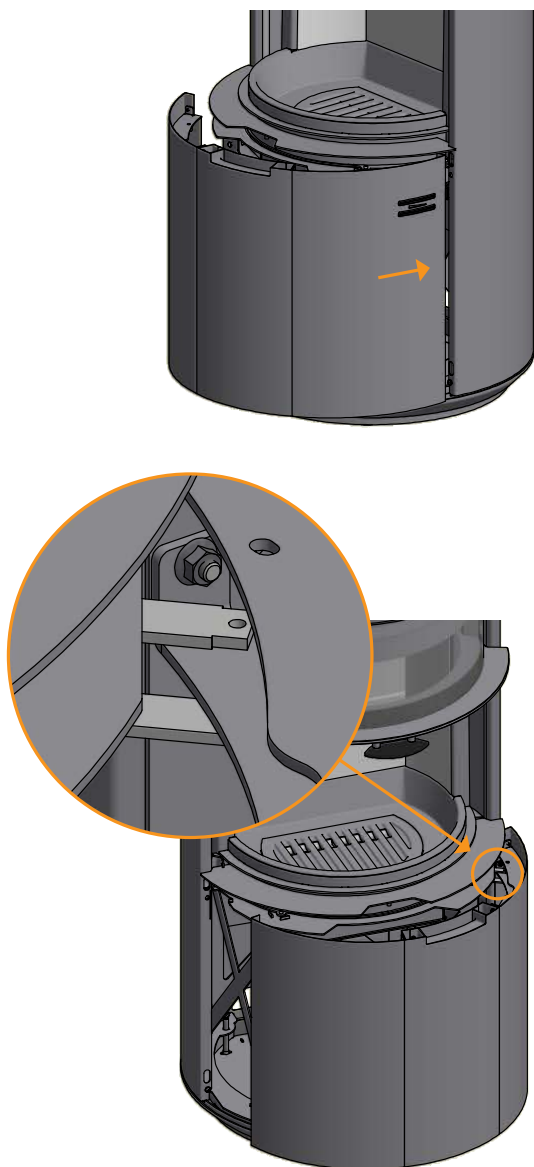
Indstilling af justerskruer

4



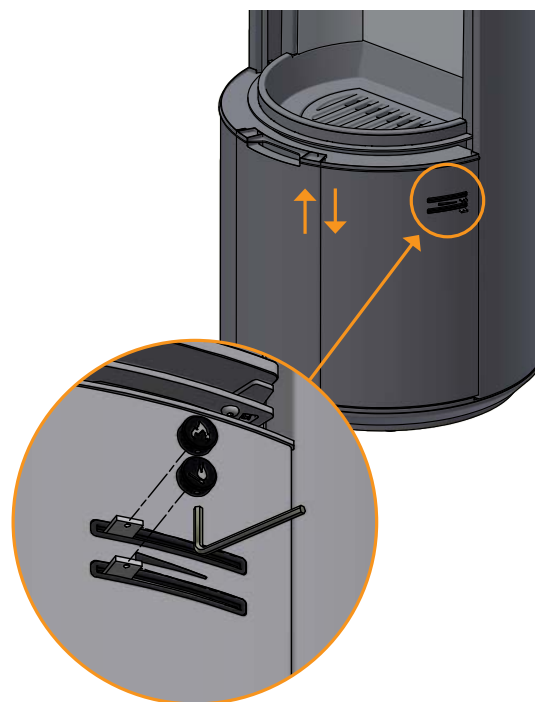
Soklens front sættes løst på, så spjældene placeres på hver side af forstærkningen. Derefter føres spjældene ind i spjældhullerne

5



Soklens front løftes op og ned på plads og spjældknapper kan derefter sættes på igen

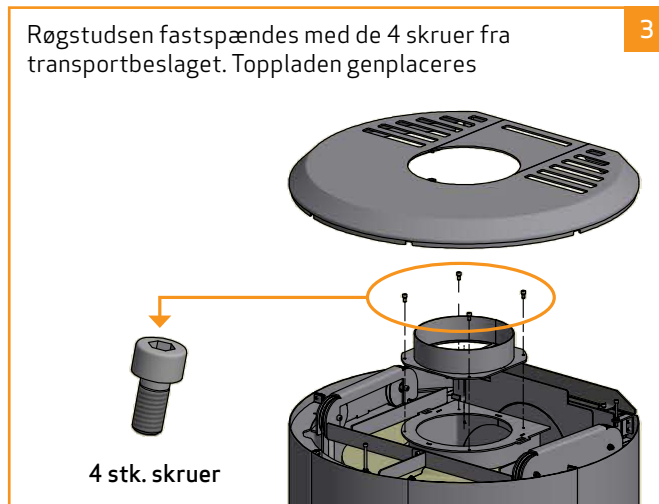
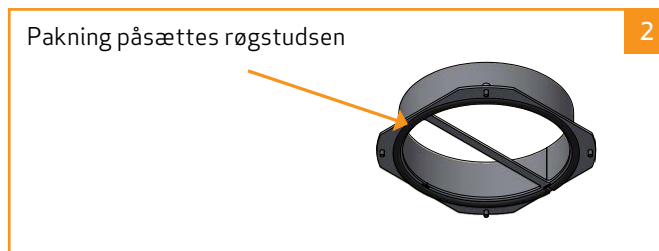
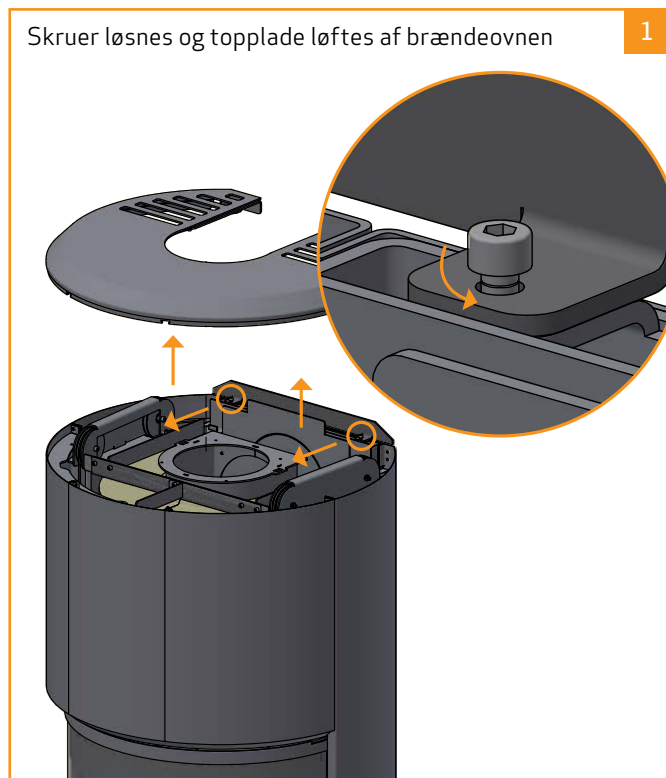
6



MONTAGE AF RØGSTUDS I TOPUDGANG

Brændeovnen er fra producenten forberedt til topafgang.

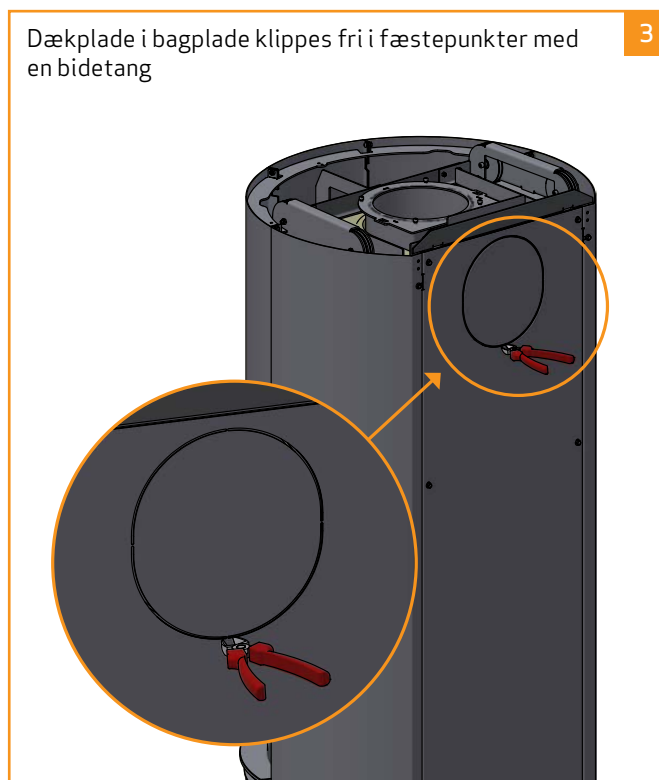
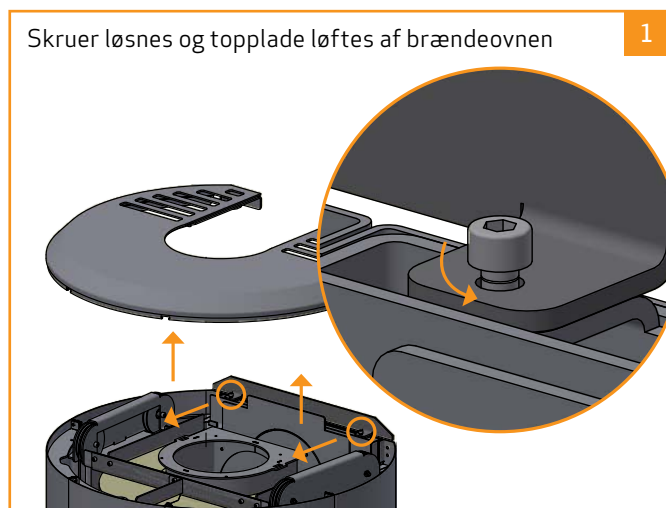
Røgstuds, pakning og skruer er anbragt i ovnens brændkammer.



MONTAGE AF RØGSTUDS I BAGUDGANG

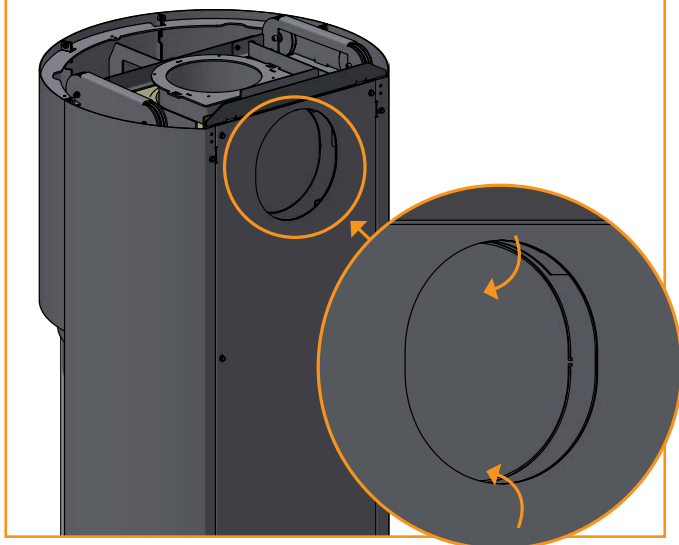
Brændeovnen er fra producenten forberedt til topafgang.

Røgstuds, pakning og skruer er anbragt i ovnens brændkammer.



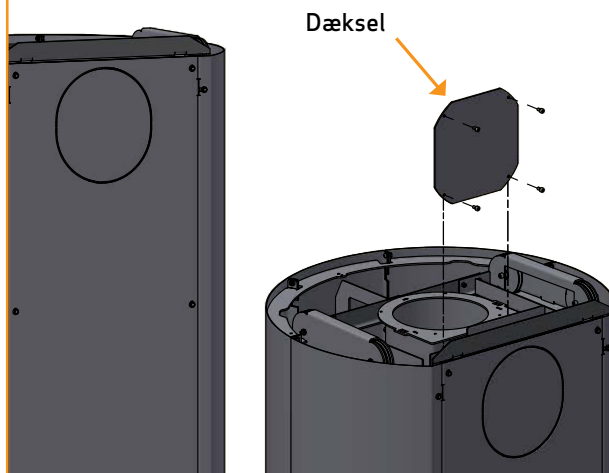
Dækplade i bagplade vippes fri og brækkes af

4



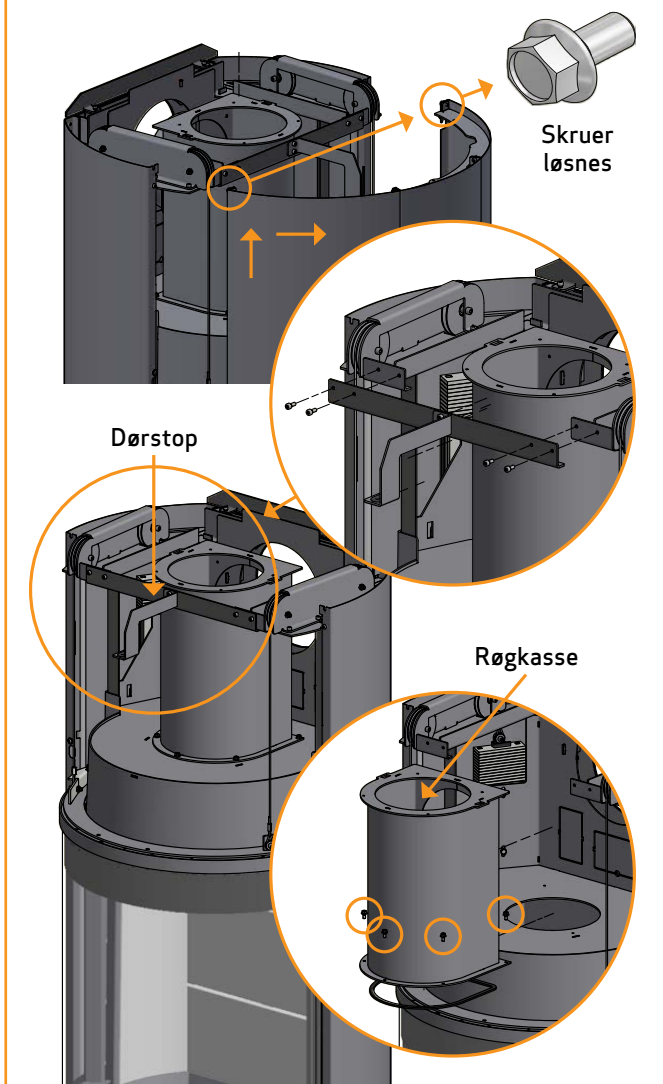
Dækslet i brændeovnens bagafgang afmonteres. Det anvendes senere som tætning og låg i top af røgafgang

5



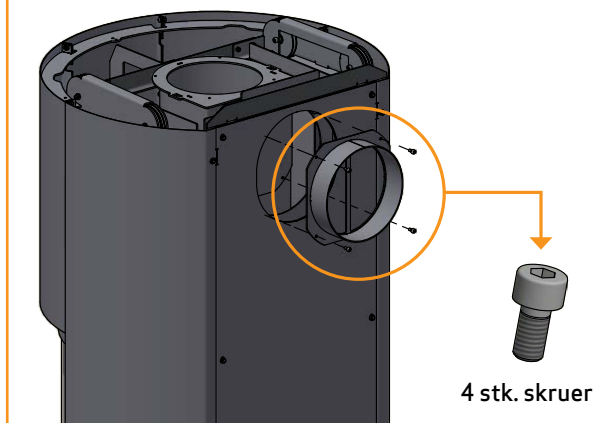
For at lette arbejdet med montage af røgstuds, kan røggassen afmonteres ved at tage frontplade og dørstop af. Denne løsning kan især være fordelagtig til den vægmonterede model *

*



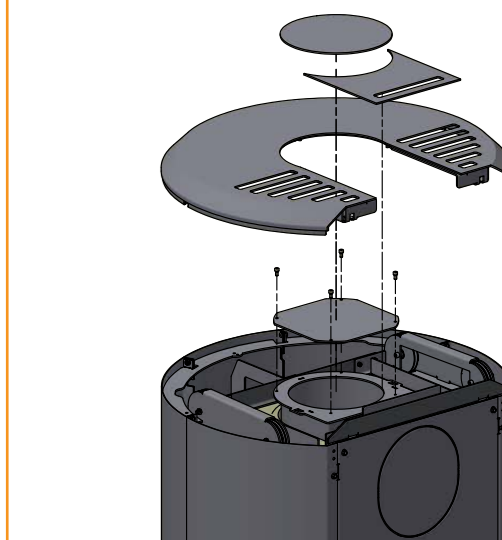
Røgstudsens monteres med de 4 skruer som ligger i brændeovnens brændkammer

6



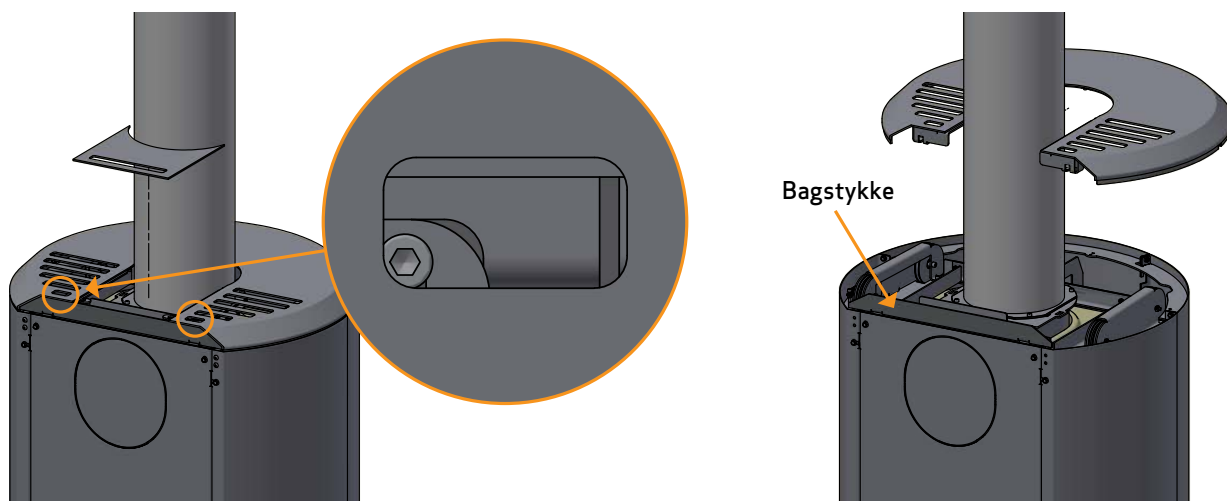
Dækslet monteres og fastspændes. Toppladen genplaceres

7



AFMONTAGE AF TOPPLADE I TOPUDGANG

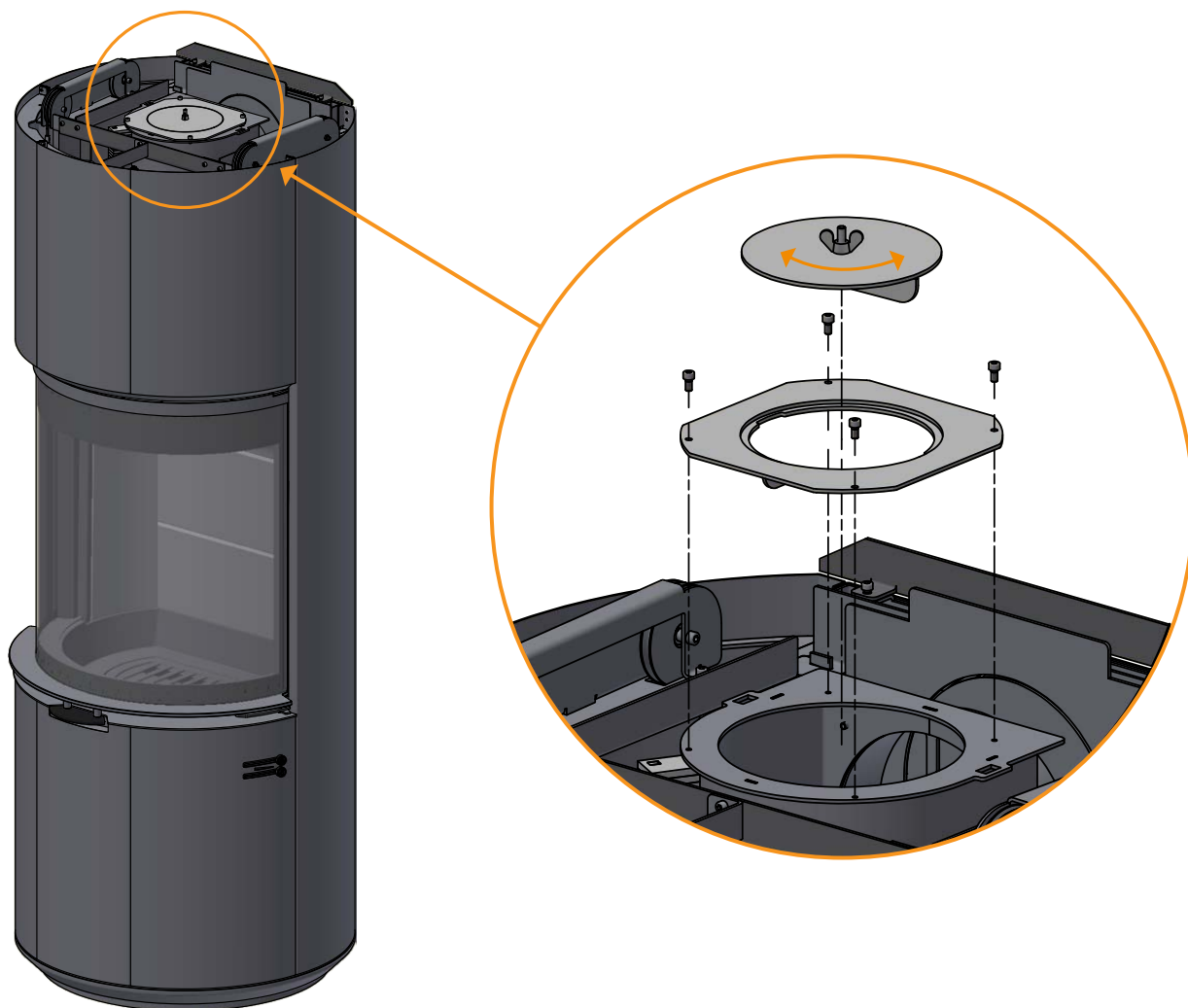
Fra fabrik er toppladen monteret på bagstykket. Hvis topplade skal afmonteres, når røgrøret er påmonteret, kan den afmonteres ved at løsne de to skruer.



MONTAGE AF RENSELEM (TILBEHØR)

Til montage af røgstuds i bagudgang kan en renselem til topudgang tilkøbes.

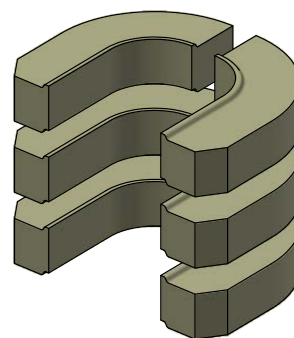
Drej skiven 90 grader for at åbne renselemmen.



VARMEAKKUMULERENDE STEN (TILBEHØR)

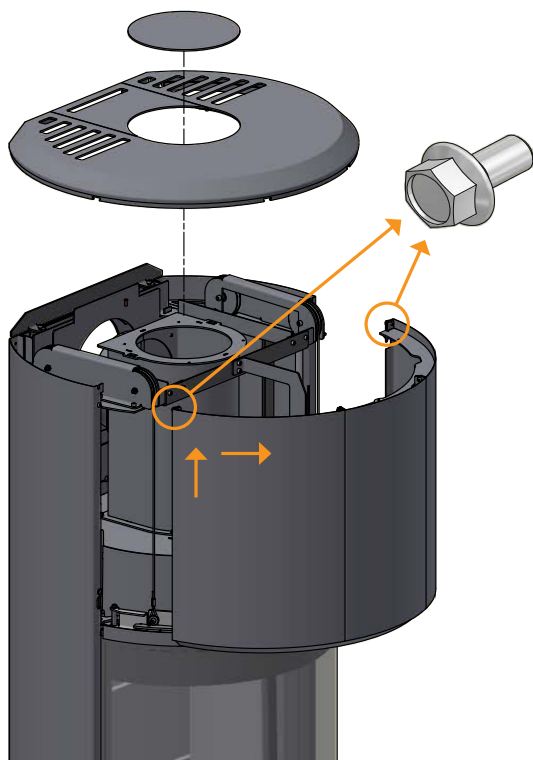
Varmeakkumulerende sten er muligt for Scan 87.
(6 stk. ca. 100 kg)

Varmeakkumulerende sten er lavet af et specielt materiale med høj varmekapacitet. Stenene opvarmes under fyring og afgiver varmen igen efter endt fyring. Herved forlænges den tid ovnen er varm.

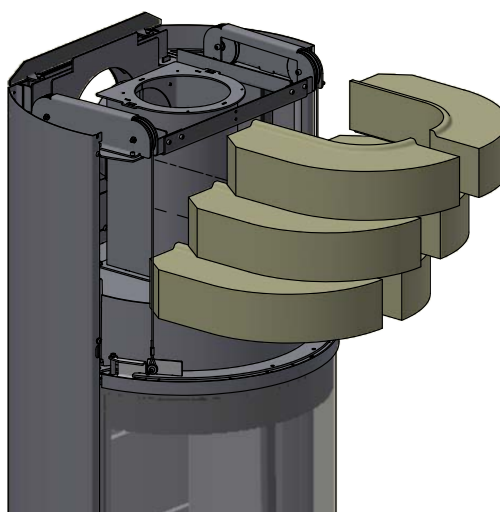


Varmeakkumulerende sten

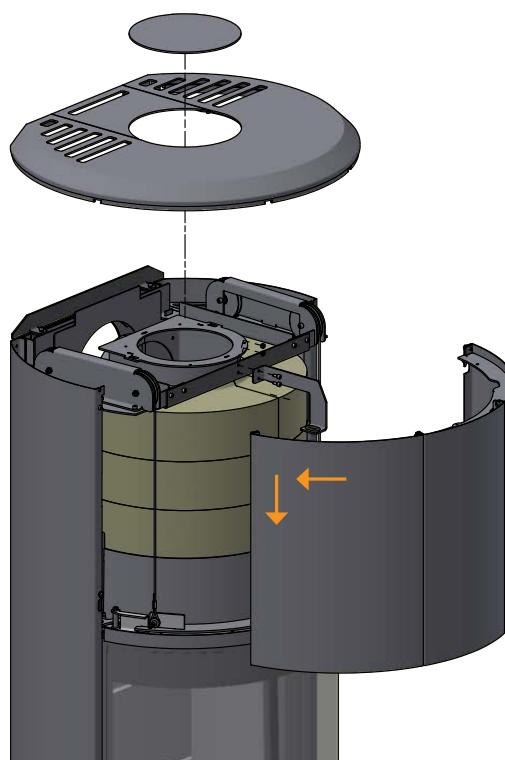
1
Topplade løftes af brændeovnen.
2 skruer løsnes og frontplade tages af



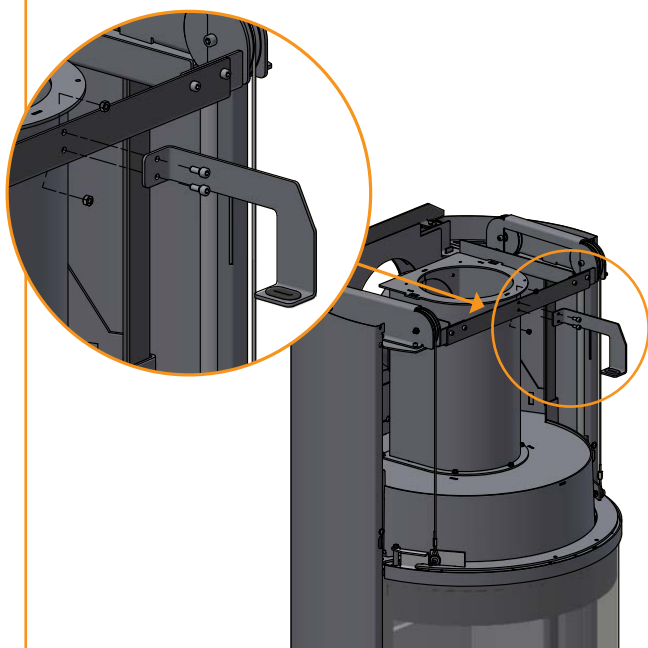
3
Monter de 6 sten



4
Dørstop, top- og frontplade genmonteres



2
Dørstop afmonteres

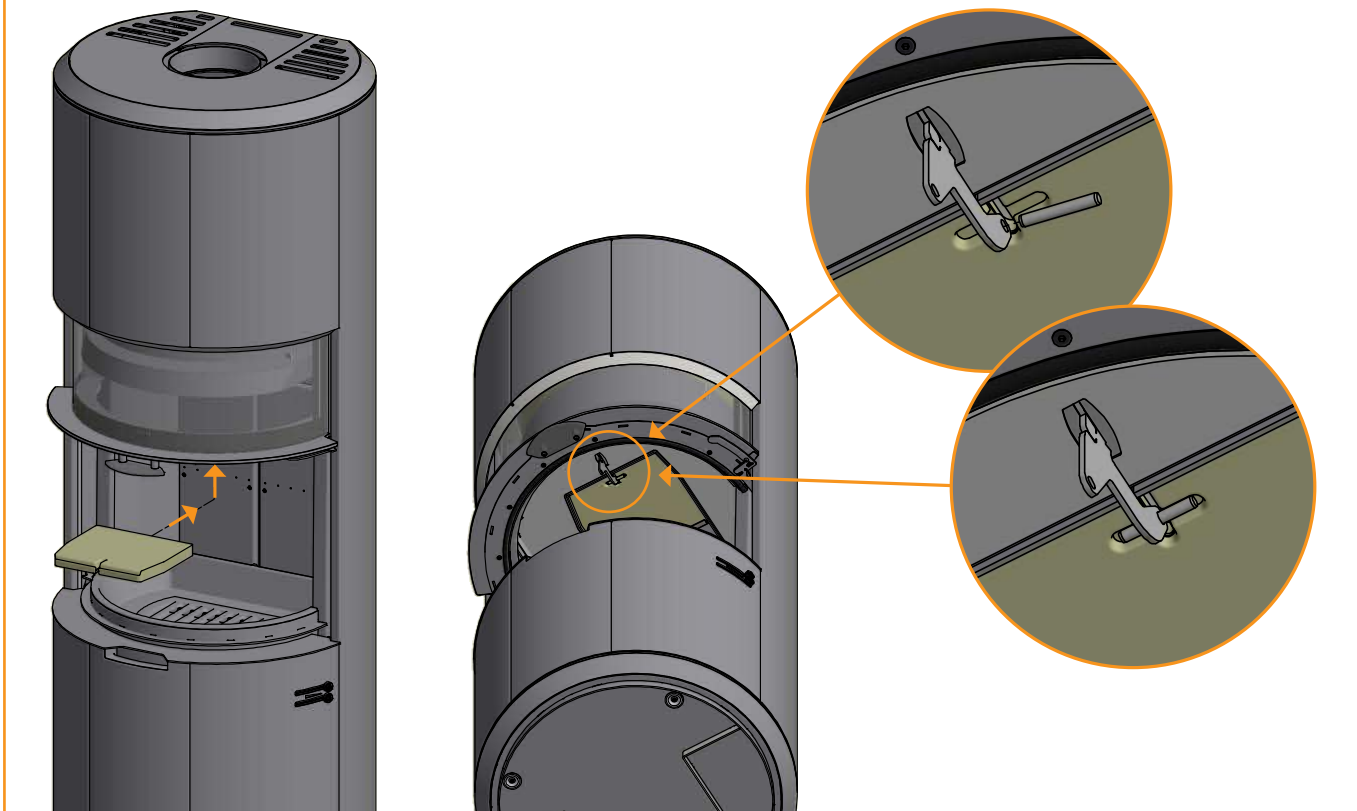


MONTAGE AF BRÆNDKAMMERBEKLÆDNING

Vær opmærksom på, at brændkammerbeklædningen er lavet af et porøst keramisk materiale, som kan gå i stykker. Vær derfor forsigtig når der arbejdes med den.

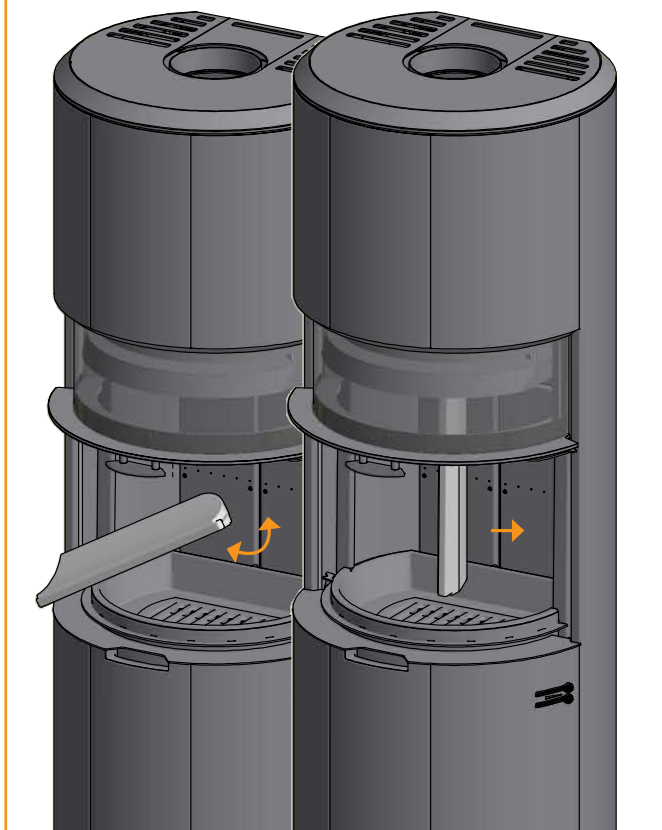
Øverste røgvenderplade lægges på plads i toppen af ovnen. Det er vigtigt, at pladen ligger korrekt

1



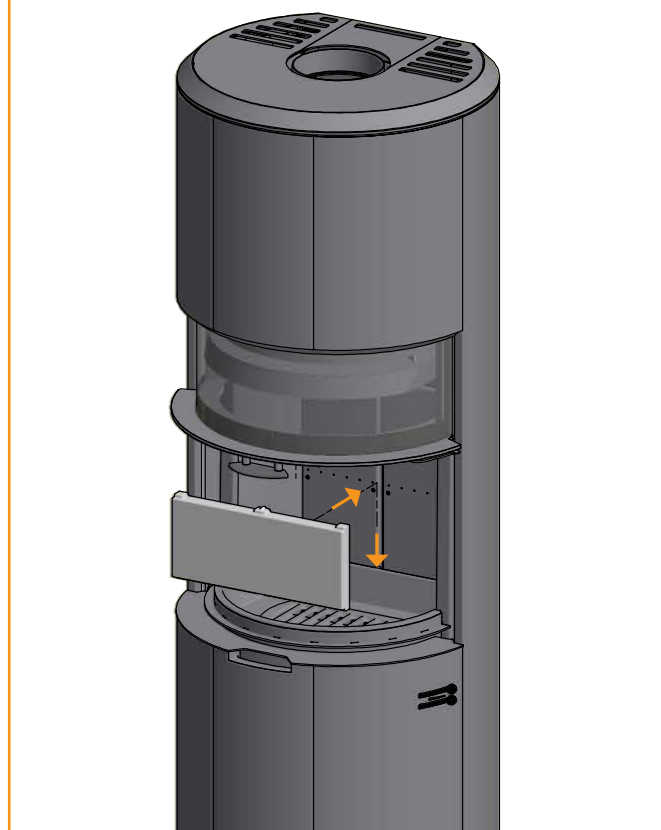
Højre sidebeklædning monteres

2



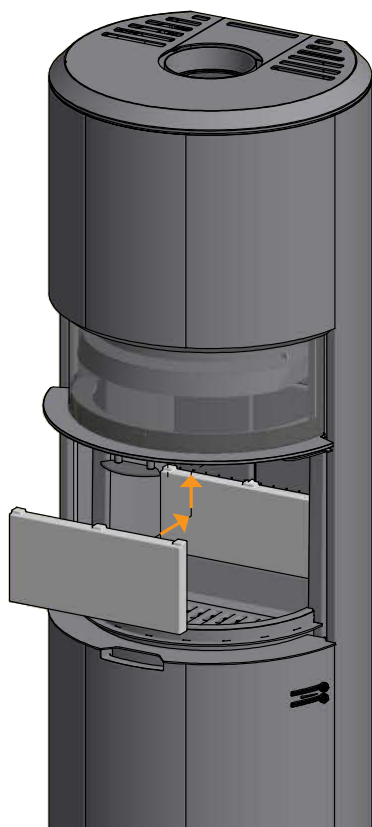
Nedre bagbeklædning monteres

3



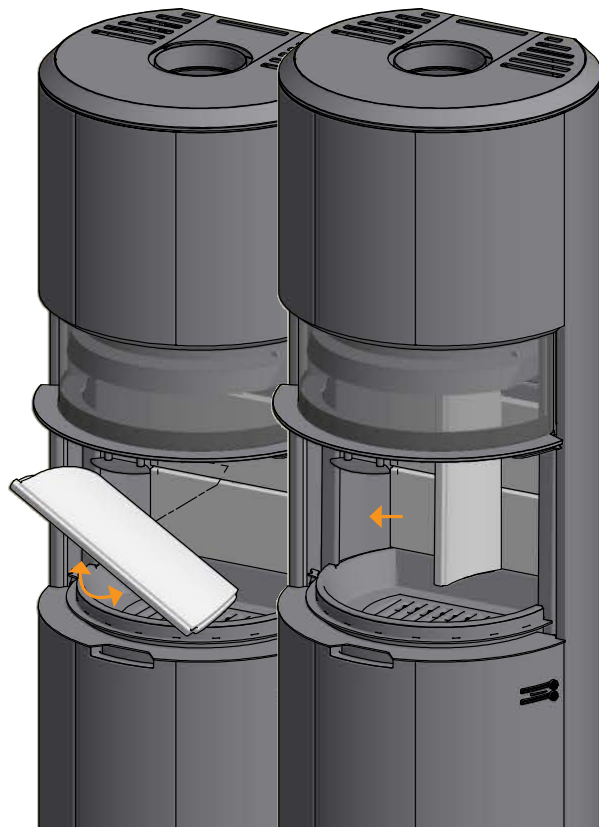
Midter bagbeklædning monteres

4



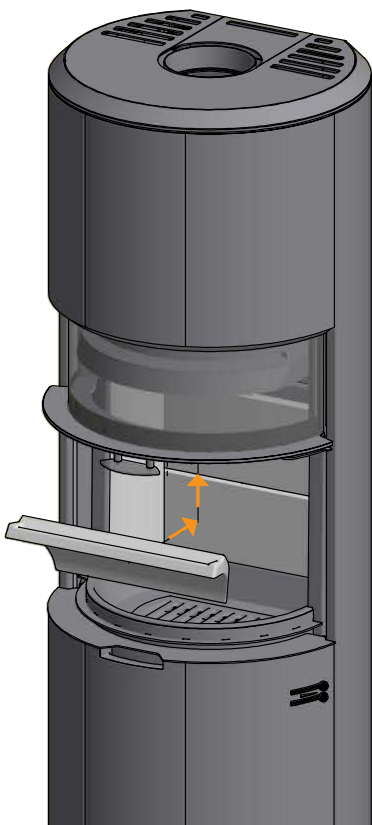
Venstre sidebeklædning monteres

5



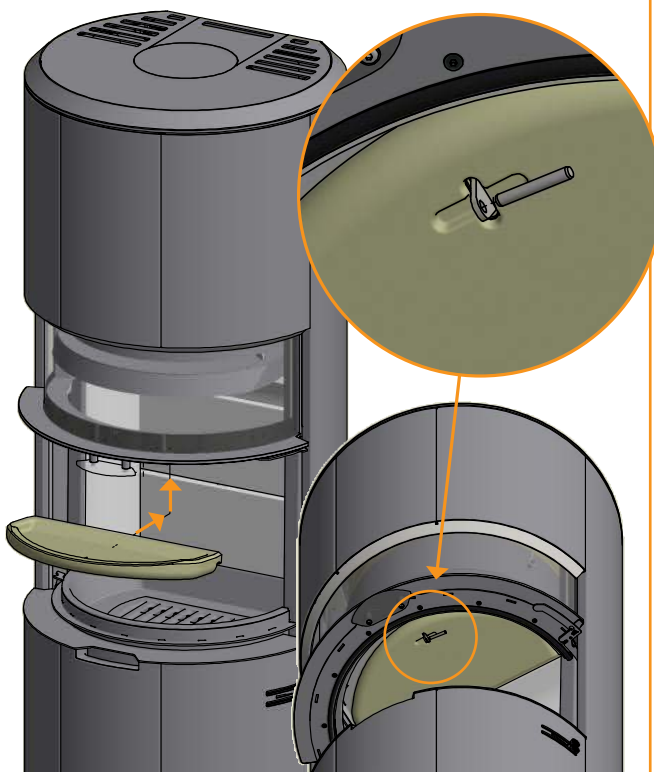
Øvre bagbeklædning monteres

6



Nederste røgvenderplade monteres. Røgvenderpladen skal støtte på bagbeklædningen

7



BÆRENDE UNDERLAG

Der gøres opmærksom på at Scan 87 serien vejer 250-273 kg.

Man bør naturligvis sikre sig, at underlaget kan bære ovnen og en eventuel stålskorsten, hvis man har valgt denne løsning. I tvivlstilfælde om gulvets bæreevne, spørg en bygningssagkyndig.

GULVPLADE (TILBEHØR)

Sker opstilling af ovn på brændbart gulv, skal de europæiske, nationale- og lokale bygningsreglementer overholdes med hensyn til størrelsen på et ikke brændbart underlag, der skal dække gulvet omkring ovnen.

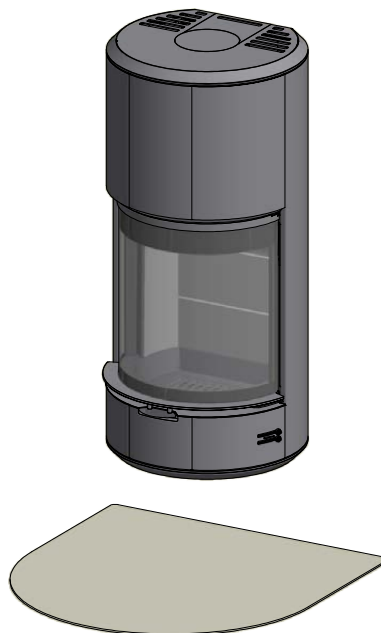
Den lokale Scan-forhandler kan vejlede dig i reglerne vedrørende beskyttelse af brændbare materialer omkring ovnen.

Gulvpladens funktion er at beskytte gulv og brændbart materiale mod eventuelle gløder. En gulvplade kan være af stål eller glas, men ovnen kan også opstilles på klinker, natursten eller lignende.

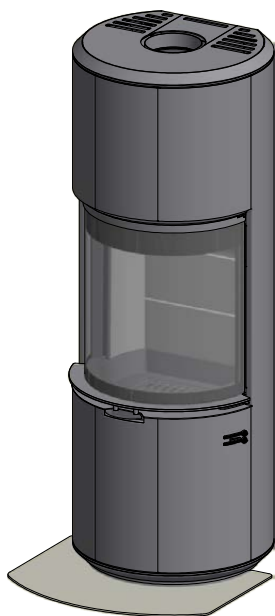
Denne Scan-brændeovn har integreret plade i bunden, hvilket bevirker, at den kan stå direkte på brændbart materiale uden anden beskyttelse under ovnen.



Lille formgulvplade i glas



Stor formgulvplade i glas



BRUGSANVISNING

CB-TEKNIK (CLEAN BURN)

Brændeovnen er forsynet med CB-teknik. For at sikre en optimal forbrænding af de frigivne gasser under forbrændingsprocessen, passerer der luft gennem et specielt udviklet kanalsystem. Denne forvarmede luft ledes ind i brændkammeret gennem hullerne i brændkammerets bagbeklædning. Luftmængden er styret af forbrændingshastigheden og kan derfor ikke reguleres.

BEMÆRK: Man må aldrig påfylde så meget træ, at tertiærhullerne dækkes (Dette gælder ikke ved kold start).

PRIMÆRLUFT

Primærluft bruges ved optænding og lukkes efter 10-20 minutter, når der er godt gang i ilden. Denne kan bruges ved kontinuerlig forbrænding af meget hårdt træ.

Indstilling ved normal belastning: 0 - 30%

SEKUNDÆRLUFT

Sekundærluften forvarmes og tilføres ilden indirekte og er afgørende for, hvor meget varme, man får ud af sin brændeovn. Derudover skyller sekundærluften glasset for at hindre soddannelse. (Hvis der dannes sod på glasset, skyldes det oftest, at sekundærluften er skruet for langt ned).

Indstilling ved normal belastning: 50 - 70%

RØGVENDERPLADE

Røgvenderpladen er placeret i brændkammerets øverste del. Pladen bremser røgen og giver den længere opholdstid i brændkammeret, før den går op gennem skorstenen. Temperaturen på røggasserne vil sænkes, fordi den har mere tid til at afgive varme til brændeovnen.

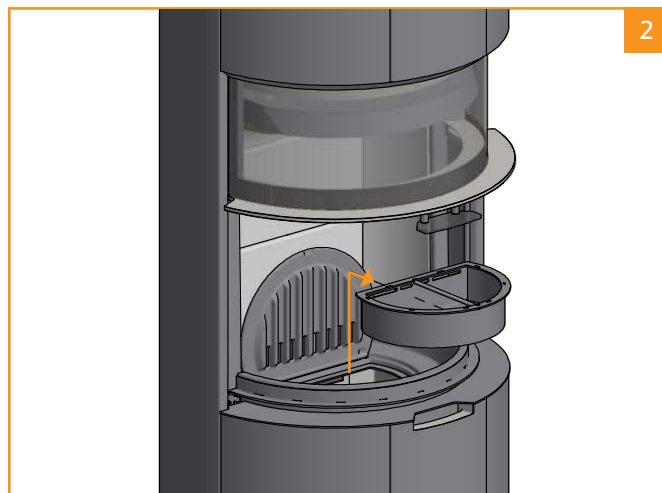
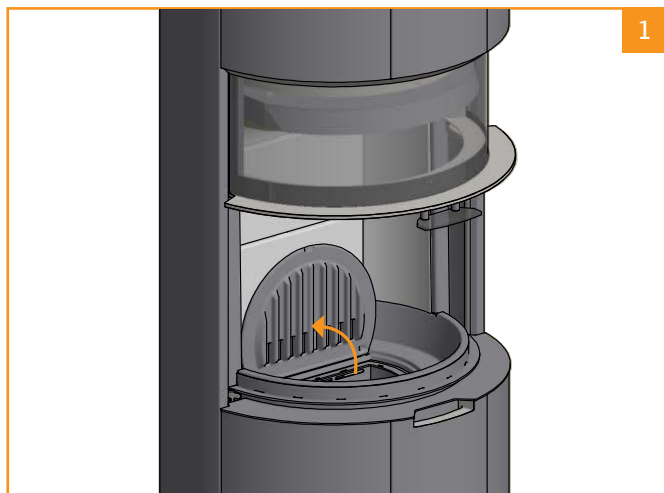
Ved fejning skal røgvenderpladen fjernes. (Se afsnit "Vedligehold"). Vær opmærksom på, at røgvenderpladen er lavet af et porøst keramisk materiale, som kan gå i stykker. Vær derfor forsigtig, når der arbejdes med den.

Røgvenderpladen er en slitagedel og er ikke dækket af reklamationsretten.

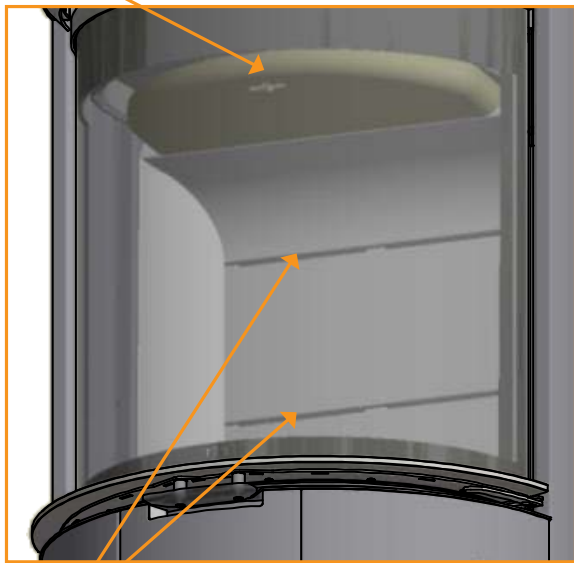
ASKESSPAND

Døren åbnes, og risten i bunden af ildstedet åbnes, hvorefter askespanden kan løftes ud.

- Askespanden må ikke overfyldes og skal derfor tømmes med jævne mellemrum
- Tøm aldrig asken i en brændbar beholder. Der kan være gløder i asken i lang tid efter afsluttet fyring

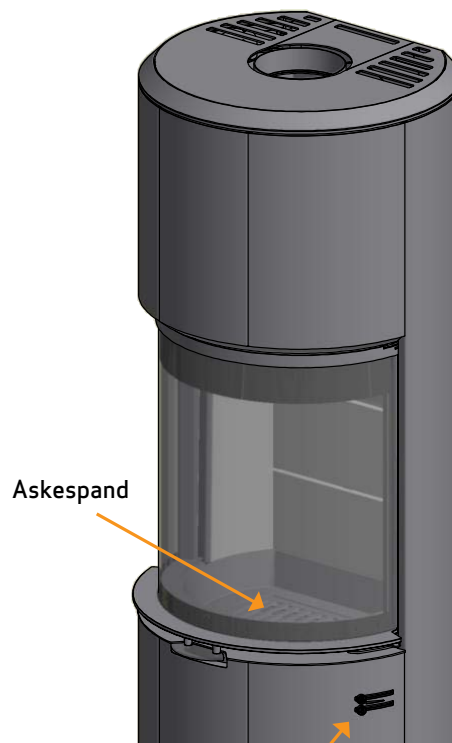


Røgvenderplade

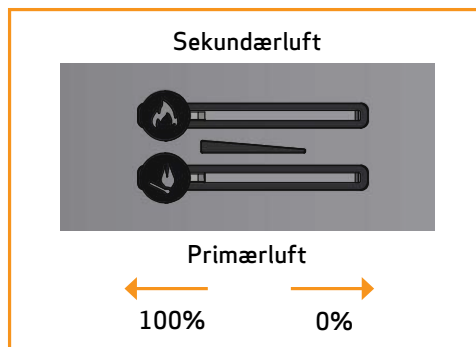


CB-teknik

**INDSTILLING VED
NORMAL BELASTNING:**
Primærluft: 0 - 30%
Sekundærluft: 50 - 70%



Justering af lufttilførsel
primær og sekundær spjæld



FYRINGSINSTRUKTION

MILJØRIGTIG FYRING

Det frarådes at skrue så langt ned for brændeovnen, at der ikke er klare flammer i træet, da dette vil resultere i en dårlig forbrænding og en lav virkningsgrad. De frigivne gasser fra træet vil ikke afbrændes grundet den lave temperatur i brændkammeret. En del af gasserne vil kondensere i ovn og aftrækssystem som sod, hvilket kan resultere i skorstensbrand senere hen. Den resterende røg, som kommer ud af skorstenen, vil forurene det omgivende miljø og have en generende lugt.

BEMÆRK!

Selv en god skorsten kan fungere dårligt, hvis den bruges forkert. Tilsvarende kan en dårlig skorsten fungere godt, hvis den bruges rigtigt.

OPTÆNDING

Vi anbefaler brug af miljørigtige optændingsruller/poser. De kan bl.a. købes hos en Scan-forhandler. Ved brug af disse fås hurtigere ild i træet og en renere forbrænding. Se vores video om korrekt optænding på www.scan-stoves.com eller scan QR-koden. Bemærk, at videoen udelukkende er vejledende. Man skal altid følge anvisningerne i den pågældende brændeovns specifikke vejledning!

Scan koden og se vores video der viser hvordan du tænder korrekt op



BEMÆRK: Brug aldrig tændvæske!

Da brændkammeret i denne ovn er stort, er det vigtigt, at træet der anvendes til optænding, er tørt, for at udvikle varme nok til en ren forbrænding.

Under optænding vil brændkammerforingen blive sort. Den brænder ren igen under efterfølgende påfyldning.

"TOP DOWN" OPTÆNDING

Top down optænding giver en miljøvenlig optænding og medvirker til at holde glasarealet optimalt rent.

Ved "top down" optænding bruges:

- 8 kævler ca. 25-30 cm lange og omkring 0,4-0,6 kg pr. stk.
- 12-20 pinde på ca. 25 cm og en samlet vægt på ca. 0,8-1,0 kg.
- 3 optændingsposer / blokke

- 1 Kævler, pinde og optændingsruller/poser anbringes i brændkammeret som vist på billederne herunder
- 2 Sæt regulering for primær- og sekundærluft på max. åbning i optændingsfasen. Hvis ovnen brænder for kraftigt, kan man evt. regulere ned for primærspjældet

BEMÆRK: Man må aldrig påfylde så meget træ, at tertiærhullerne dækkes (Dette gælder ikke ved kold start).



KONTINUERLIG FYRING

Det gælder om at få så høj en temperatur i brændkammeret som muligt. Derved udnyttes brændeovnen og brændsel bedst muligt, der opnås en ren forbrænding og sodbelægning på brændkammersten og glas undgåes. Ved fyring skal røgen ikke kunne ses, bare anes som en bevægelse i luften.

- Når der er et godt glødelag i brændeovnen efter optændingsfasen, kan den egentlige fyring begynde
- Påfyld 2-3 stykker træ af ca. 0,7-0,9 kg og ca. 27-30 cm længde af gangen

BEMÆRK: Det er vigtigt, at få antændt træet hurtigt, og det anbefales derfor at skrue op for primærluften. Fyring med for lav temperatur og for lidt primærluft kan i værste fald forårsage antændelse af gasser, som kan skade brændeovnen.

- Ved påfyldning af træ skal glaslågen åbnes forsigtigt, så røgudslag undgås. Under hele forbrændingsfasen, holdes lågen lukket
- Fyld aldrig træ på, så længe det brænder godt



Ved EN 13240-prøven blev ovnen fyret som vist på billedet:

Med 3 stk. birk på 300 mm – samlet vægt 2,6 kg.

Primærspjæld 35 mm åben – sekundærspjæld 35 mm åben.

ADVARSEL OM OVERFYRING

Hvis brændeovnen kontinuerligt fyres med større mængder træ end anbefalet og / eller tilføres for meget luft, medfører det en kraftig varmeudvikling, som kan skade både brændeovnen og omkringstående vægge. Vi anbefaler derfor, at max. indfyrimængde altid overholdes. (Se afsnit "Tekniske Data").

DRIFT UNDER FORSKELLIGE VEJRFORHOLD

Vindens indvirkning på skorstenen kan have stor indflydelse på, hvordan ovnen reagerer pga. forskellige vindbelastninger, og det kan derfor være nødvendigt at justere på luftspjældene for at opnå en god forbrænding. Det kan også være en god ide at have monteret et spjæld i røgrøret for på den måde at kunne regulere skorstenstrækket under skiftende vindbelastninger. Spjældet må max kunne lukke 80% af røgrøret.

Tåget og diset vejr kan også have stor indflydelse på skorstenstrækket, og det kan derfor være nødvendigt at bruge andre indstillinger af forbrændingsluften for at opnå en god forbrænding.

FYRING I FORÅRS- OG EFTERÅRSSÆSON

I overgangsperioden forår/efterår, hvor man ikke har så stort varmebehov, kan det anbefales at lave en enkelt "top down" optænding.

SKORSTENENS FUNKTION

Skorstenen er brændeovnens motor og altafgørende for ovnens funktion. Skorstenstræk giver et undertryk i brændeovnen. Dette undertryk fjerner røgen fra ovnen og suger luft gennem forbrændingsluftspjældet til forbrændingsprocessen. Forbrændingsluften bruges også til rudeskyl, som holder ruden fri for sod.

Skorstenstrækket dannes ved temperaturforskellen inde i skorstenen og uden for skorstenen. Jo højere denne temperatur-forskel er, jo bedre bliver skorstenstrækket. Det er derfor vigtigt, at skorstenen opnår en driftstemperatur, før man justerer spjældindstillinger ned for at begrænse forbrændingen i ovnen. (En muret skorsten er længere tid om at blive driftvarm end en stålskorsten). På dage, hvor der på grund af vejr og vindforhold er dårligt træk i skorstenen, er det ekstra vigtigt at opnå driftstemperaturer så hurtigt som muligt. Det gælder om at få flammer hurtigt. Flæk træet ekstra fint, brug en ekstra optændingsblok osv.

- Efter en længere stilstandsperiode er det vigtigt at kontrollere for blokeringer i skorstensrøret
- Der er mulighed for tilslutning af flere aggregater til samme skorsten. De gældende regler herfor skal imidlertid først undersøges

SKORSTENSBRAND

I tilfælde af skorstensbrand skal låge, askeskuffe og alle spjæld på brændeovnen være lukket. Om fornødent, ring til brandvæsenet.

- Før brændeovnen tages i brug igen efter skorstensbrand, skal skorstenen kontrolleres af en skorstensfejer

ALMENE HENVISNINGER

BEMÆRK: Dele af brændeovnen (specielt de udvendige flader) vil blive varme under driften. Der bør udvises fornøden forsigtighed.

- Tøm aldrig asken i en brændbar beholder. Der kan være gløder i asken i lang tid efter afsluttet fyring
- Når brændeovnen ikke er i brug, kan spjældindstillingerne lukkes for at undgå træk igennem ovnen
- Efter længere tids stilstand bør man kontrollere røgevejene for eventuelle blokeringer inden genoptænding
- Natfyring frarådes på det kraftigste. Ovnens er ikke egnet til natfyring

BEMÆRK: Anbring ikke brændbart materiale i ovnens strålingszone.

HÅNDTERING AF BRÆNDSEL

VALG AF TRÆ / BRÆNDSEL

Alle træsorter kan benyttes som brændsel. Dog er hårde træsorter som bøg og ask bedst at fyre med, da det brænder jævnt og kun giver lidt aske. Andre træsorter som ahorn, birk og gran er udmærkede alternativer.

FORARBEJDNING

Det bedste brændsel fås, hvis træet fældes, saves og kløves inden den 1. maj. Husk at tilpasse træets længde efter brændkammeret. Vi anbefaler en diameter på 6-10 cm og ca. 6 cm kortere end brændkammeret, så der er plads til luftcirkulation. Er træets diameter større, skal det kløves. Kløvet træ tørrer hurtigst.

LAGRING

Det savede og kløvede træ skal lagres tørt i 1-2 år, før det er tilstrækkeligt tørt at fyre med. Træet tørrer hurtigst, hvis det stables, så der kan komme luft igennem. Det er desuden en god ide at opbevare træet i stuetemperatur et par dage inden anvendelse, da det optager fugt fra luften i efterårs- og vinterhalvåret.

FUGTIGHED

For at undgå miljøproblemer og for at få bedst mulig fyringsøkonomi, skal træet være tørt, inden det anvendes som brændsel. Ved fyring med for fugtigt træ, går en stor del af varmen til at fordampe vandet. Brændeovnen kommer derfor ikke op i temperatur og afgiver derfor heller ikke varme til rummet. Dette er naturligvis uøkonomisk og der dannes samtidig sod på glas, i ovn og i skorsten. Desuden forurenes miljøet ved fyring med fugtigt træ.

- Træet må maksimalt indeholde 20% fugt. Den bedste virkningsgrad opnås ved en fugtighed på 15-18%
- Kontrollér træets fugtighed ved at slå træ-enderne mod hinanden. Hvis træet er fugtigt, fås en stump lyd
- Tag gerne træet ind i boligen, dagen før det skal anvendes

HVAD MÅ MAN IKKE FYRE MED?

BEMÆRK: Det er absolut forbudt at fyre med malet, trykimprægneret- og limet træ eller drivtømmer fra havet.

BEMÆRK: Der må heller ikke fyres med spånplader, plastik, affald eller behandlet papir. Indholdet i dette er skadeligt både for mennesker, miljø, brændeovn og skorsten.

TRÆETS VARMEVÆRDI

Varmeværdien i træet er forskellig i de forskellige træsorter. Det vil sige, at man skal fyre mere med nogle træsorter end andre for at få den samme mængde varme ud. I vores fyringsinstruktion her i brugsanvisningen har vi taget udgangspunkt i bøg, som har en meget høj varmeværdi og er den træart, som er lettest at få fat i. Fyres der med eg eller bøg, skal man tænke på, at disse træarter har en højere varmeværdi end fx birk. Derfor skal man fyre mindre på, ellers risikerer man at skade indbygningsovnen.

Træart	kg tørt træ/m ³	I forhold til bøg
Avnbøg	640	110%
Bøg/eg	580	100%
Ask	570	98%
Ahorn	540	93%
Birk	510	88%
Bjergfyr	480	83%
Gran	390	67%
Poppel	380	65%

VEDLIGEHOOLD

FEJNING AF SKORSTEN OG RENSNING AF OVN

Europæiske, nationale og lokale regler for fejning af skorsten skal overholdes. Det anbefales at lade skorstensfejeren rense ovnen samtidig med fejning.

Inden rensning af brændeovn og fejning af røgrør og skorsten påbegyndes, anbefales det at tage røgvenderpladerne ud. (Se punkt "Udtagning af røgvenderplader og brændkammerforing").

BEMÆRK: Al vedligehold og reparation bør foretages på kold ovn.

KONTROL AF BRÆNDEOVN

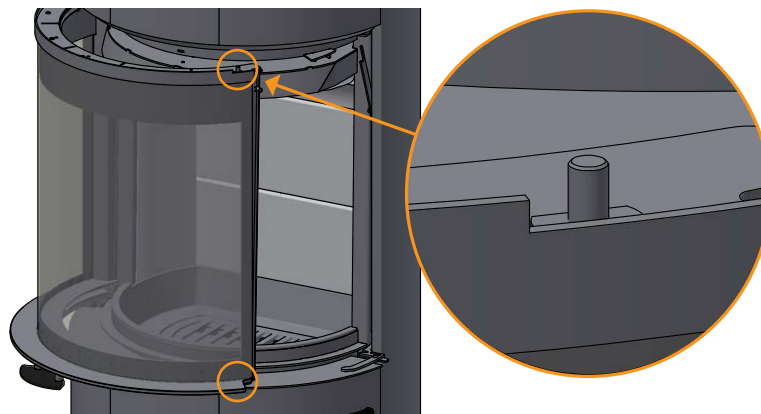
Scan A/S anbefaler, at man selv kontrollerer sin brændeovn grundigt efter udført fejning/rengøring. Se alle synlige overflader efter for revner. Kontrollér også, at alle samlinger er tætte og at pakningerne ligger rigtigt. Slidte eller deformerede pakninger bør udskiftes.

SERVICEEFTERSYN

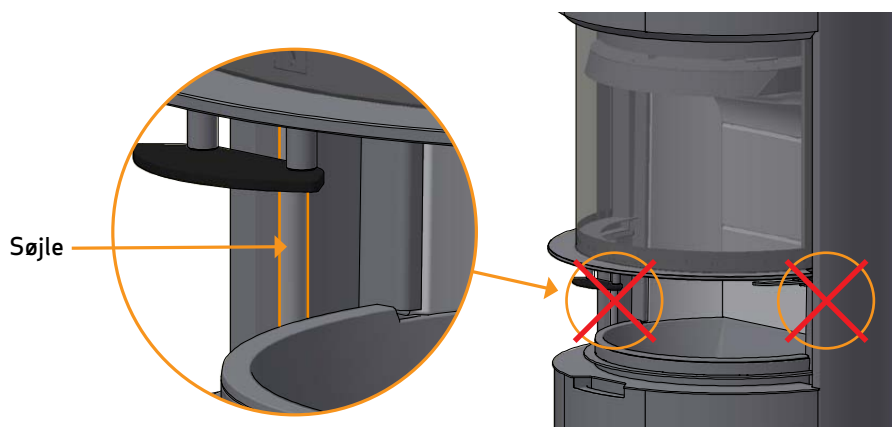
Der er ingen krav om regelmæssig vedligehold af brændeovnen. Vi anbefaler dog et serviceeftersyn mindst hvert andet år. Eftersynet skal foretages af en kvalificeret montør, og der må kun anvendes originale reservedele.

Et eftersyn omfatter følgende:

- Pakninger kontrolleres og udskiftes, hvis de ikke er hele og bløde
- Brændkammerbund og rist kontrolleres
- Varmeisolerende materiale kontrolleres
- Låsemekanisme kontrolleres og de 2 tappe på lågen smøres med kobberfedt



- Søjler til lågens lodrette bevægelse må under ingen omstændigheder smøres!



BRÆNDKAMMERBEKLÆDNING

Beklædningen i brændkammeret kan få små sprækker på grund af fugt eller kraftig opvarmning/afkøling. Disse sprækker har ingen betydning for brændeovnens effekt eller holdbarhed. Begynder beklædningen derimod at smuldre og falde ud, skal den skiftes.

Brændkammerbeklædning er ikke omfattet af reklamationsretten.

TÆTNING

Alle brændeovne har tætningslister af keramisk materiale monteret på ovn, låge og/eller glas. Disse lister slides ved brug og skal skiftes efter behov.

Tætningslister er ikke omfattet af reklamationsretten.

LAKEREDE OVERFLADER

Brændeovnens overflader rengøres ved aftørring med en tør fnugfri klud.

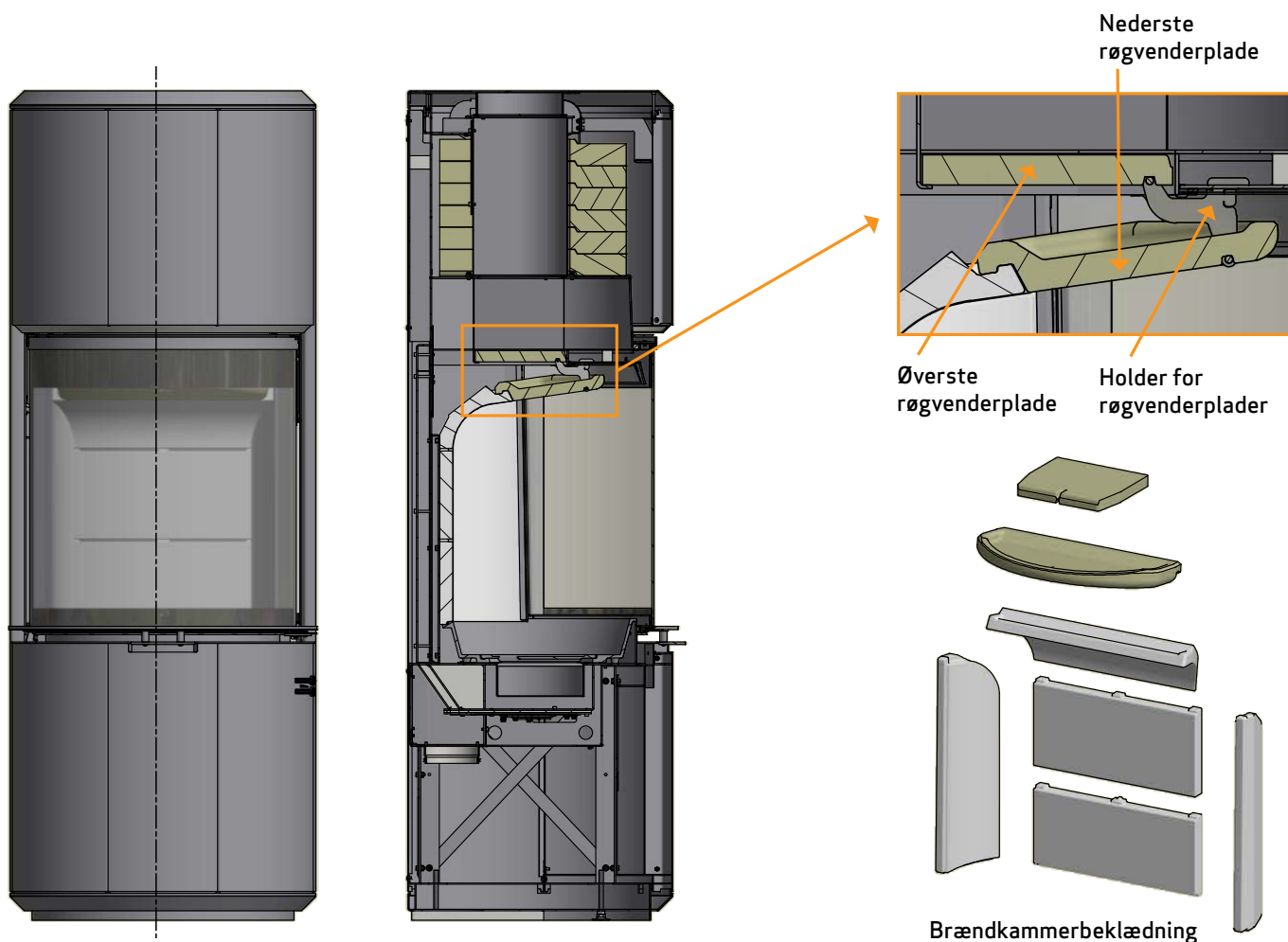
Hvis der skulle opstå en skade på lakken, kan der købes en reparationslak på spray hos vore Scan-forhandlere. Da der kan være nuanceforskelle, anbefales det at spraye en større flade med en naturlig afgrænsning. Det bedste resultat opnås, når brændeovnen er så varm, at man netop kan holde hånden på den.

BEMÆRK: Sørg for at lufte godt ud efter påføring af spraymaling.

UDTAGNING AF RØGVENDERPLADER OG BRÆNDKAMMERFORING

Vær meget varsom når røgvenderpladerne tages ud af brændeovnen.

- Nederste røgvenderplade løftes, stift fjernes og røgvenderpladen tages ud
- Øverste røgvenderplade løftes bagest i brændkammeret, stift fjernes og tages ud
- Brændkammerforingens bagplader og sider tages varsomt ud af brændeovnen. Vær opmærksom på, at brændkammerforingens sider holder bagbeklædningen, som derfor kan vælte når siderne afmonteres



BORTSKAFFELSE AF BRÆNDEOVNSDELE

Stål/støbejern	Leveres til genbrug
Glas	Leveres til keramisk affald
Brændkammerforing	Keramisk sten er ikke genanvendeligt. Leveres til affaldsbortskaffelse
Røgvenderplader	Vermiculite er ikke genanvendeligt. Leveres til affaldsbortskaffelse
Pakninger/tætningssnor	Affaldsbortskaffelse

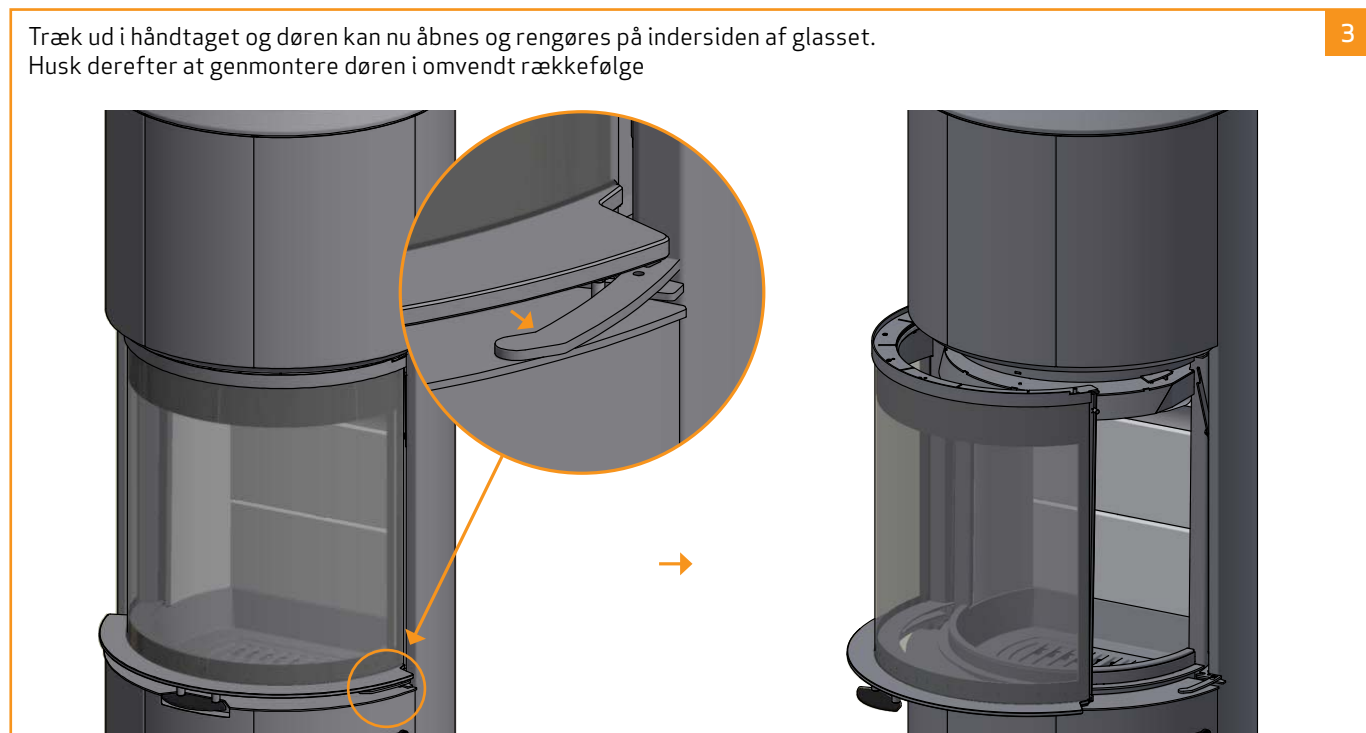
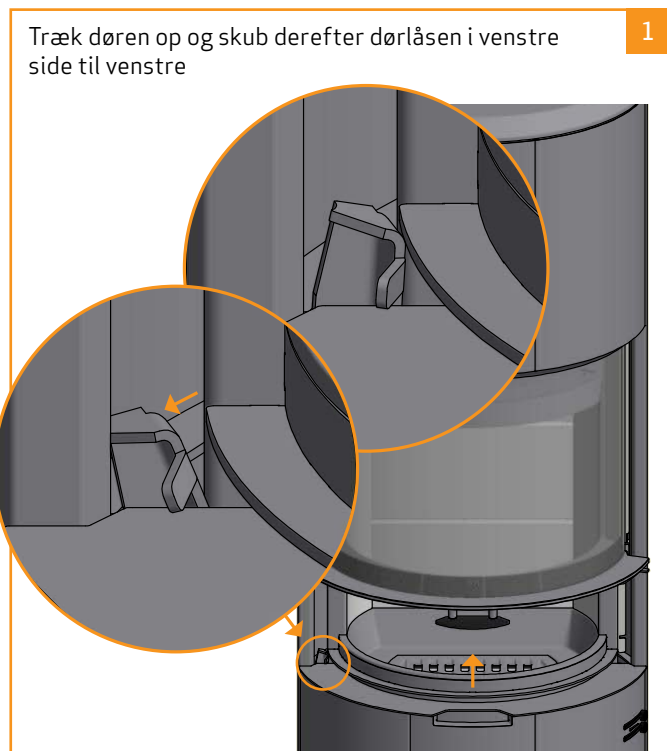
RENGØRING AF GLAS

Alle Scan-brændeovne er konstrueret til at holde glasset optimalt rent for besværlige sodbelægninger. Dette sker bedst ved rigelig tilførsel af forbrændingsluft. Det er også meget vigtigt, at træet er tørt, og at skorstenen er rigtigt dimensioneret.

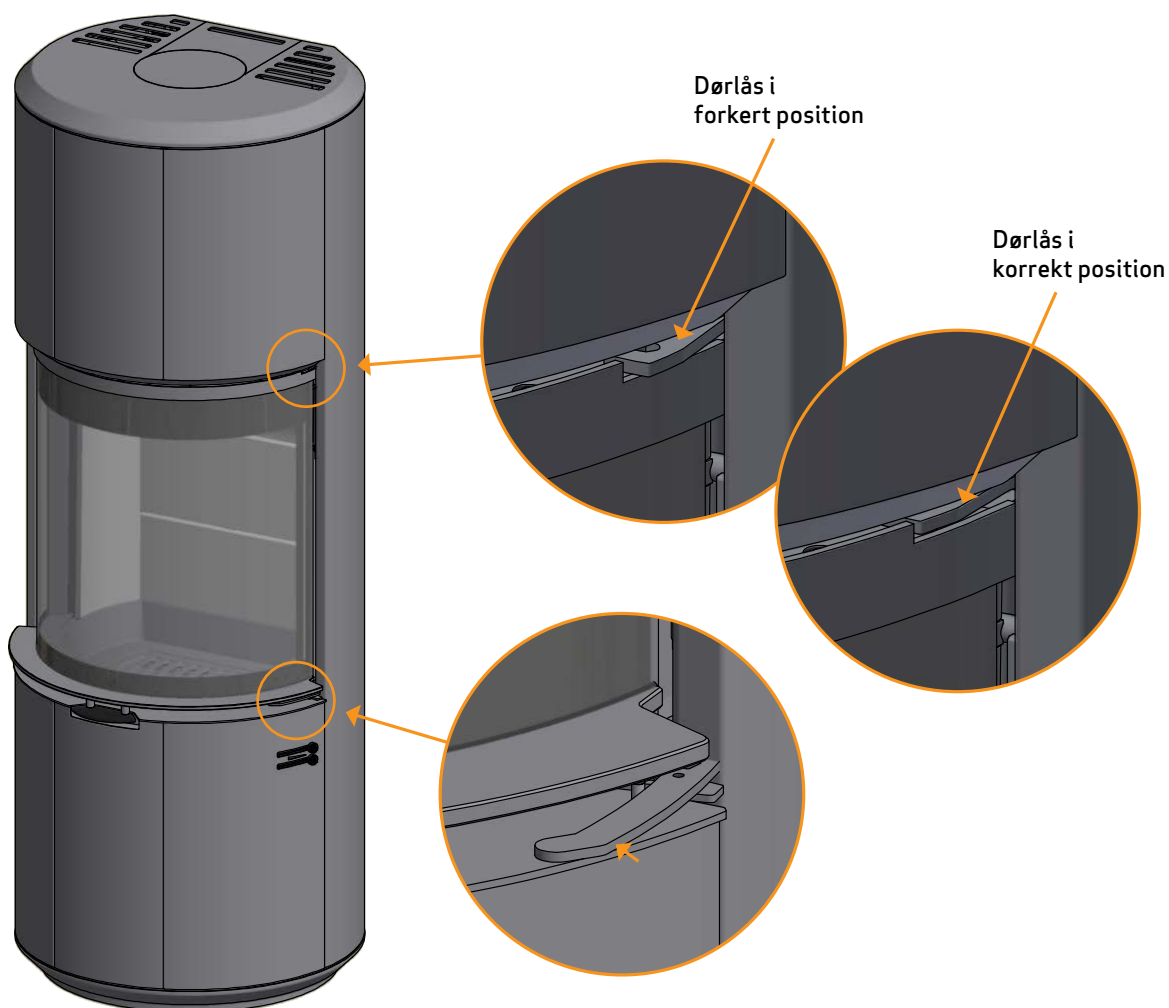
Selvom der fyres i henhold til vore instruktioner, kan en let sodbelægning opstå på glasset. Denne belægning fjernes let ved aftørring med en tør klud efterfulgt af aftørring med glasrens.

- Glasrens må ikke komme på pakningerne, da det kan misfarve glasset permanent ved forbrænding
- Vær også varsom med, at glasrens ikke kommer i forbindelse med de lakerede overflader, da lakken kan tage skade

For at kunne rengøre indersiden på glasset, skal døren side-åbnes:



VIGTIGT! Giv håndtaget et ekstra tryk, så døren kommer til at stå i korrekt position



FEJLSØGNING

RØGUDSLAG

- Fugtigt træ
- Skorstenen er dimensioneret forkert til brændeovnen
- Skorstenen har forkert højde i forhold til omgivelserne
- Undertryk i rummet
- Dårligt træk i skorstenen
- Røgrør/skorsten er tilstoppet
- Ved bagudgang: røgrør blokerer for aftræk i skorsten
- Lågen åbnes inden glødelag er brændt langt nok ned

TRÆET BRÆNDER FOR HURTIGT

- Luftventilerne er indstillet forkert
- Dårligt brændsel (affaldstræ, palletræ etc.)
- Røgvenderpladen mangler eller er placeret forkert
- For meget skorstenstræk

SODDANNELSE PÅ GLAS

- Sekundærluft er indstillet forkert
- Fugtigt træ
- Dårligt brændsel (affaldstræ, palletræ etc.)
- Undertryk i rummet
- For meget primærluft
- For store stykker træ ved optænding
- For lidt skorstenstræk

HVID SKYGGE PÅ GLAS

- Overfyring
- For meget primærluft

KRAFTIG SODBELÆGNING I SKORSTEN

- Dårlig forbrænding (tilfør mere luft)
- Fugtigt træ

BRÆNDEOVNENS OVERFLADE BLIVER MISFARVET

- Overfyring (se fyringsinstruktion)

BRÆNDEOVNEN GIVER INGEN VARME

- Fugtigt træ
- Dårligt træ med lav varmeværdi
- For lidt træ
- Røgvenderpladerne sidder ikke korrekt

BRÆNDEOVNENS LUGT OG LYDE

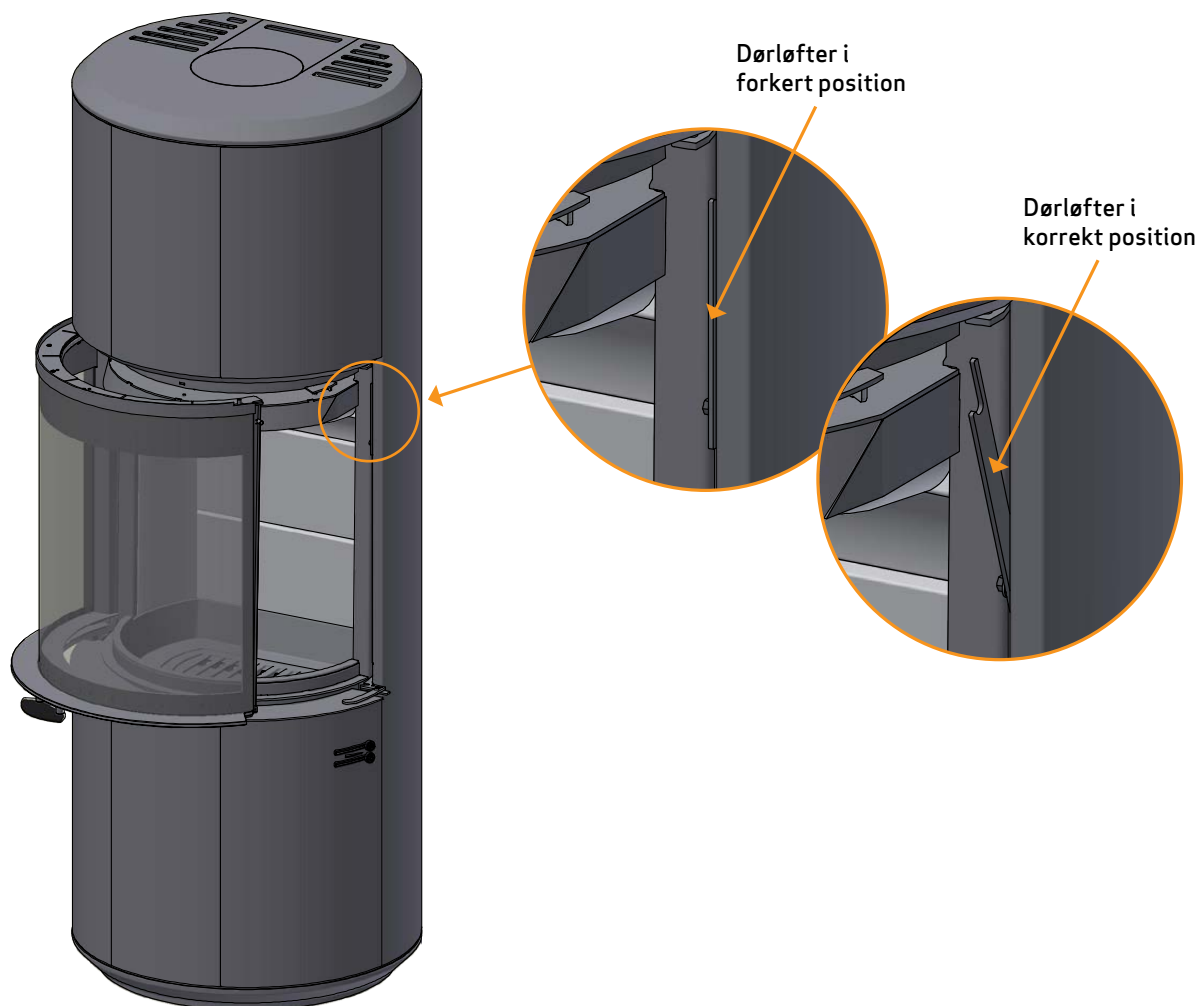
- De første gange man fyrer i brændeovnen, vil lakken hæride op, hvilket kan lugte. Åben et vindue eller en dør for udluftning og sørg for at brænde ovnen ordentlig varm for at slippe for senere lugtgener
- Brændeovnen kan under opvarmning og nedkøling give nogle "kliklyde". Dette skyldes de store temperaturforskelle, materialet udsættes for og er ikke en fejl på produktet

DØRLØFTER UDE AF POSITION

Når døren drejes ud i vandret position, er det muligt at skubbe dørløfteren ud af korrekt position. Dette vil medføre, at døren ikke kan lukkes korrekt.

Sving døren ud til helt åben position.

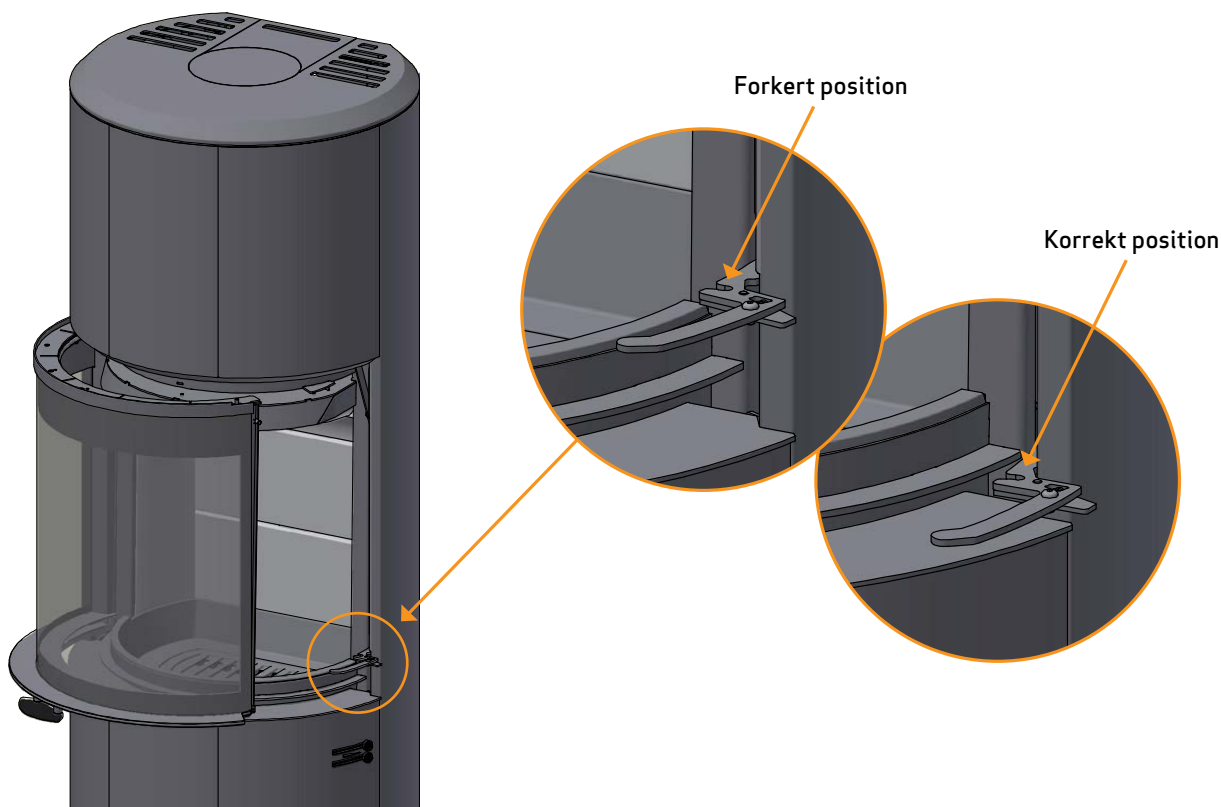
Hvis dette ikke er muligt, hjælper det at løfte døren lidt i højre side. Sving derefter dørløfteren ud i korrekt position. Døren kan nu lukkes.



LÅST HÅNDTAG I VANDRET DØRPOSITION

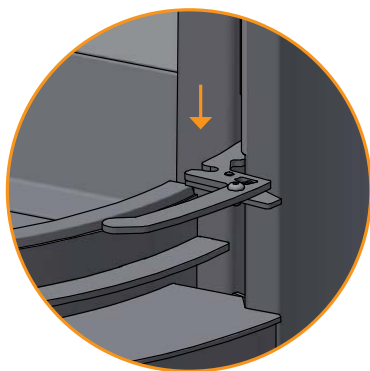
For at dreje døren ud i vandret position skal håndtaget i højre side åbnes og forblive i åben position indtil døren er tilbage på plads igen. Ved rengøring af glasset indeni, er det muligt at skubbe håndtaget tilbage til lukket position med åben dør. Dette vil frigøre modvægten inde i brændeovnen, og håndtaget vil hæve sig ca. 70 mm.

Dette kan løses ved at skubbe håndtaget ned og tage håndtaget ud i åben position igen.



Tryk håndtaget ned

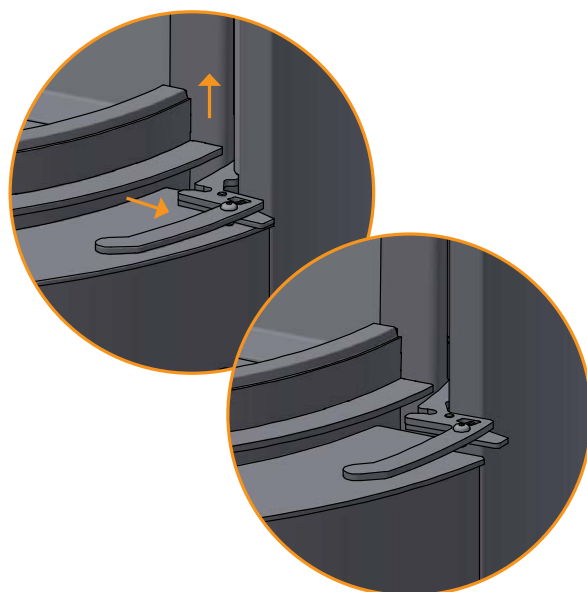
1



Drej mod åben position og løft ca 8 mm.

2

Håndtaget vil nu gå ud i åben position



REKLAMATIONSRET

Alle træfyrede Scan-produkter er produceret af førsteklases materialer og er underlagt en grundig kvalitetskontrol, inden de forlader fabrikken. Skulle der trods dette forekomme fabrikationsfejl eller mangler, giver vi en reklamationsret på 5 år.

Ved al kontakt ang. reklamation skal produktionsregistreringsnummeret på brændeovnen altid oplyses.

Reklamationsretten omfatter alle dele, der på grund af fabrikations- eller konstruktionsfejl efter Scan A/S' vurdering skal erstattes eller reparerer.

Reklamationsretten gives til den første køber af produktet og kan ikke overføres (undtagen ved mellemsalg).

Reklamationsretten omfatter kun skader, der er opstået på grund af produktions- eller konstruktionsfejl.

FØLGENDE DELE ER IKKE OMFATTET AF REKLAMATIONSRETEN

- Sliddele som fx brændkammersten, røgvenderplader, rysterist, glas, kakler og tætningslister (undtagen skader, der kan fastslås ved levering)
- Skader, der opstår på grund af ydre kemiske eller fysiske påvirkninger under transporten, under montagen og senere
- Tilsodning, der opstår på grund af dårligt skorstenstræk, fugtigt træ eller forkert betjening
- Omkostninger vedr. ekstra varmeudgifter i forbindelse med reparation
- Transportomkostninger
- Omkostninger i forbindelse med opsætning og nedtagning af brændeovn

REKLAMATIONSRETEN BORTFALDER

- Ved mangelfuld montage (montøren er alene ansvarlig for at overholde de til enhver tid gældende love og andre bestemmelser fra myndighederne, samt vores medleverede brugsanvisning for brændeovnen og dens tilbehør)
- Ved forkert betjening og anvendelse af ikke tilladte brændstoffer eller uoriginale reservedele. Brug derfor kun originale reservedele eller dele anbefalet af producenten
- Hvis brændeovnens produktregistreringsnummer er blevet fjernet eller beskadiget
- Ved reparationer, der ikke er udført i henhold til vores eller en autoriseret Scan-forhandlers anvisninger
- Ved enhver ændring af Scan-produktets eller dets tilbehørs oprindelige tilstand
- Reklamationsretten gælder kun for det land, hvortil Scan-produktet oprindeligt er blevet leveret

PRØVNINGSATTEST

Skorstensfejeren skal godkende og underskrive prøvningsattesten inden brændeovnen må tages i brug.



DANAK
TEST Reg.nr. 300



**TEKNOLOGISK
INSTITUT**

Teknologiparken
Kongsvang Allé 29
DK-8000 Aarhus C
Phone +45 72 20 10 00

Info@teknologisk.dk

TEKNOLOGISK INSTITUT

Akkrediteret prøvningsorgan, DANAK-akkreditering nr. 300
Notificeret prøvningsorgan med ID-nr. 1235

Prøvningsattest III

Uddrag af rapport nr. 300-ELAB-2456-EN og 300-ELAB-2456-NS

Emne: Brændeovne; Scan 87 og Scan 87 Wall

Rekvirent: Scan A/S

Damsbovej 1, DK-5492 Vissenbjerg

Procedure:

X	Prøvning efter DS/EN13240/A2:2004
X	Prøvning efter NS3058-1 & -2 (partikelmåling)
X	Emissionsmåling af støv og OGC

Prøvningsresultater

Akkrediteret prøvning af brændeovn iht. EN 13240 er foretaget med brænde der påfyres manuelt, og følgende resultater blev opnået:


Nominel ydelse:	11,5 kW
CO-emission:	0,07 % - henført til 13 % O ₂
Virkningsgrad:	84 %
Røggastemperatur:	168 °C
Afstand til bagvæg:	50 mm (normalopstilling mod brandbar væg)
Afstand til sidevæg:	300 mm (normalopstilling mod brandbar væg)

Emissioner iht. NS 3058 og/eller CEN/TS 15883:

Partikler efter NS 3058:	1,26 g/kg (tørstof) middelværdi (krav: ≤4)
Partikler efter NS 3058:	3,24 g/kg (tørstof) maksimalt (krav: ≤8)
OGC efter CEN/TS 15883:	52 mgC/Nm ³ ved 13% O ₂ (krav: ≤120)
Støv efter FprEN 16510-1:	27 mg/Nm ³ ved 13% O ₂ (krav: ≤30)

Bemærk venligst, at de oplyste værdier er et uddrag af prøvningsrapporten.
For yderligere oplysninger henvises til prøvningsrapporten, se nummer ovenfor.

Aarhus, den 13. februar 2020


Kim Sig Andersen
Konsulent

Skorstensfejerpåtegning

På baggrund af ovennævnte emissioner attesteres det hermed, at fyringsanlægget opfylder emissionskravene i bilag 1 til Bekendtgørelse nr. 49 af 16/01-2018 om regulering af luftforurening fra fyringsanlæg til fast brændsel under 1 MW.

Produktregistringsnummer

Oplys dette nummer ved al henvendelse