

DK
SCAN
80

DK - BRUGSANVISNING
SCAN 80



SCAN®

BRUGSANVISNING SCAN 80

TILLYKKE MED DIN NYE SCAN BRÆNDEOVN

Vi er meget glade for, at du har valgt at købe et Scan produkt og vi er overbeviste om, at du vil få stor glæde af din ovn.

For at få mest mulig nytte af brændeovnen er det vigtigt, at du følger vore råd og anvisninger. Vi anbefaler derfor, at du læser denne brugsanvisning igennem, før du påbegynder monteringen.

SCAN 80-1
LUKKET SOKKEL



SCAN 80-2
SOKKEL MED
UNDERLUGE



SCAN 80-3
HIGH TOP
LUKKET SOKKEL



SCAN 80-4
HIGH TOP
SOKKEL MED
UNDERLUGE



SCAN 80-3C
(CORNER)
HIGH TOP
LUKKET SOKKEL



SCAN 80-4C
(CORNER)
HIGH TOP
SOKKEL MED
UNDERLUGE



INDHOLD

TEKNISKE DATA	4		
Installation	4	Målskitse og opstillingsafstande	6
Sikkerhed	4	Typeskilt	8
Prøvningsattest	4	Produktregistreringsnummer	8
Tekniske mål og data	5		
MONTERING	9		
Værktøj til montering af brændeovnen	9	Møbleringsafstand	11
Løse dele	9	Sikkerhedsafstand	11
Ekstra tilbehør	9	Afmontage fra transportpalle	12
Bortskaffelse af emballage	9	Låge (Selvluk)	12
Frisklufttilførsel	9	Højdejustering af brændeovn	13
Lukket forbrændingssystem	10	Montage af røgstuds	14
Eksisterende skorsten og elementskorsten	10	Varmeakkumulerende sten	16
Tilkobling mellem brændeovn og stålskorsten	10	Bærende underlag	17
Krav til skorsten	11	Gulvplade	17
Placering af brændeovnen ved ubrændbar væg	11		
BRUGSANVISNING	18		
CB-teknik (Clean Burn)	18	Primærluft	18
Røgvenderplade	18	Sekundærluft	18
Askeskuffe	18	Indstilling af primær- og sekundærluft	19
FYRINGSINSTRUKTION	20		
Miljørigtig fyring	20	Fyring i forårs- og efterårssæson	22
Optænding	20	Skorstenens funktion	22
Kontinuerlig fyring	21	Skorstensbrand	22
Advarsel om overfyring	21	Almene henvisninger	22
Drift under forskellige vejrforhold	22		
HÅNDBLÆNING AF BRÆNDSEL	23		
Valg af træ / brændsel	23	Fugtighed	23
Forarbejdning	23	Hvad må man ikke fyre med?	23
Lagring	23	Træets varmeværdi	23
VEDLIGEHOLD	24		
Fejning af skorsten og rensning af ovn	24	Lakerede overflader	24
Kontrol af brændeovn	24	Rengøring af glas	25
Serviceeftersyn	24	Udtagning af røgvenderplade og røgvenderenhed	25
Brændkammerbeklædning	24	Bortskaffelse af brændeovnsdele	26
Tætning	24		
FEJLSØGNING	27		
REKLAMATIONSRET	28		
PRØVNINGSATTEST	29		

TEKNISKE DATA

INSTALLATION

For at sikre optimal funktion og sikkerhed af installationen, anbefaler vi, at installationen foretages af en professionel montør. Scan A/S-forhandlere kan anbefale eller henvise til en montør i dit område. Information om forhandlerne kan findes på Scans hjemmeside www.scan-stoves.com.

- Installation af et nyt ildsted skal meldes til de lokale bygningsmyndigheder
- Husejer er forpligtet til at få installationen inspiceret og godkendt af den lokale skorstensfejer før ibrugtagning
- Husejer er ansvarlig for, at installation og montage foretages i overensstemmelse med europæiske, nationale- og lokale bygningsreglementer, samt oplysninger angivet i denne brugsanvisning

SIKKERHED

Eventuelle ændringer på produktet, som foretages af forhandleren, montøren eller brugeren, kan medføre, at produktet og sikkerhedsfunktionerne ikke fungerer, som de skal. Det samme gælder montering af tilbehør eller ekstraudstyr, som ikke er leveret af Scan A/S. Dette kan også ske, hvis dele, som er nødvendige for indbygningsovns funktion og sikkerhed, er blevet afmonteret eller fjernet.

PRØVNINGSATTEST

Miljøministeriet har pr. 26. januar 2015 udstedt en ny bekendtgørelse for brændeovne. Bekendtgørelsen stiller emissionskrav til brændeovne. Emissionskravene kræver, at brændeovne testes på et akkrediteret laboratorium for overholdelse af den fastlagte maksimumgrænse for partikelemission.

Ved godkendelsen udsteder laboratoriet en prøvningsattest (findes bag i denne brugsanvisning). Prøvningsattesten er dokumentation for, at brændeovnen overholder de nye miljøkrav.

- Skorstensfejeren skal efter installation af indbygningsovnen godkende og underskrive prøvningsattesten, inden ovnen må tages i brug
- Ejeren skal opbevare prøvningsattesten, så længe indbygningsovnen er tilsluttet. Ved et eventuelt videresalg af indbygningsovnen skal prøvningsattesten følge med ovnen



■ BEMÆRK!

OPTIMALT UDBYTTET AF
OVNEN FÅS VED AT FØLGE
ANVISNINGERNE I AFSNITTET

"FYRINGSINSTRUKTION"



TEKNISKE MÅL OG DATA

Materiale	Stålplade Støbejern Galvaniseret plade Vermiculite
Overfladebehandling	Senotherm
Maks. træ længde (lodret placering)	25 cm*
Vægt Scan 80-1/2	ca. 104,4 kg
Vægt Scan 80-3/4	ca. 110,0 kg
Røgstuds indv. diameter	144 mm
Røgstuds udv. diameter	148 mm
Friskluftsstuds udv. diameter	100 mm
Godkendelsestype	Intermitterende**

* Brændeovnen kan tage op til 30 cm i horisontal placering.

** Med intermitterende forbrænding menes her normal brug af en brændeovn. Det vil sige, at hver påfyring brændes ned til gløder, før der genpåfyres.

Brændeovnen er produceret i overensstemmelse med produktets typegodkendelse, hvori produktets brugsanvisning indgår.

DoP deklARATION kan ses på www.scan-stoves.com.

Resultat ifølge EN 13240

CO Emission ved 13% O ₂	0,06 %
CO Emission ved 13% O ₂	800 mg/Nm ³
Støv @ 13% O ₂	<6 mg/Nm ³
No _x @ 13% O ₂	84 mg/Nm ³
Virkningsgrad	81 %
Energieffektivitetsindeks	112
Energieffektivitetsklasse	A+
Nominel ydelse	6 kW
Skorstenstemperatur EN 13240	195 °C
Temperatur i røgstuds	233 °C
Røgmængde	6,3 g/sek
Undertryk EN 13240	12 Pa
Anbefalet undertryk i røgstuds	17-20 Pa
Forbrændingsluftsbetov	19-25 m ³ /h
Brændsel	Træ
Brændselsforbrug	1,9 kg/h
Indfyringsmængde	1,5 kg
Max. indfyringsmængde	2,25 kg

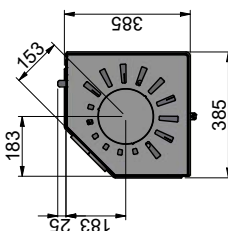
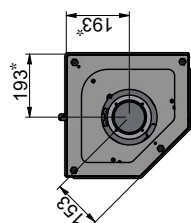
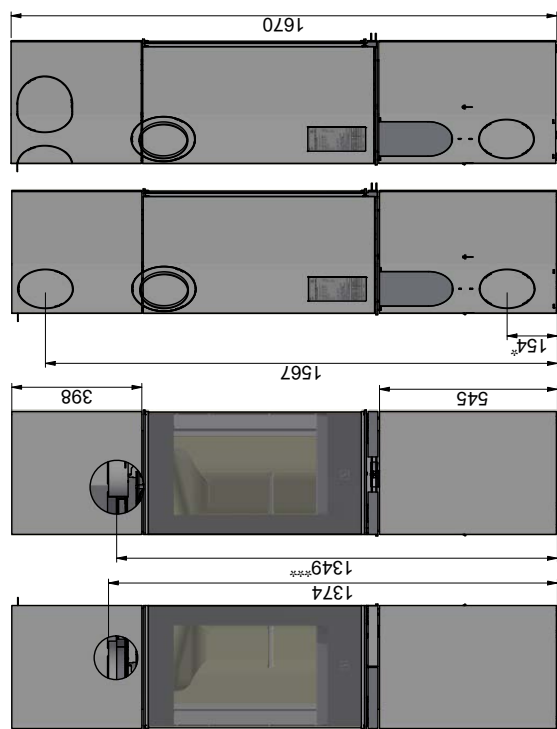
(Reference til EN 13240: 2001/A2:2004)

EN test er udført på opstillingen med uisoleret knærør vist i brugsanvisningen for Scan 1008 på side 11.

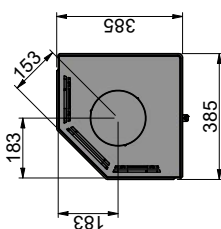
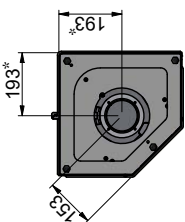
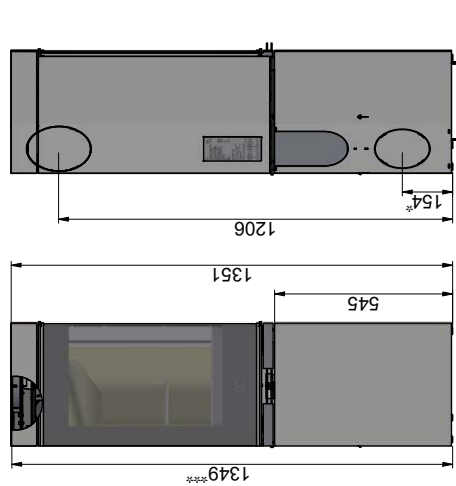
Brændbart loft



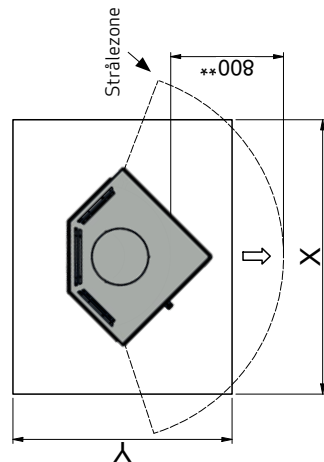
Scan 80-3 og Scan 80-4



Scan 80-1 og Scan 80-2



Gulvplade



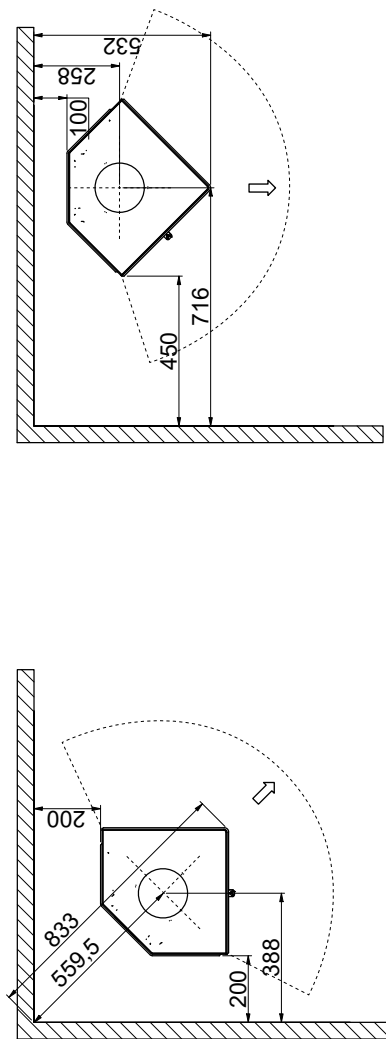
X/Y i henhold til nationale love og regler



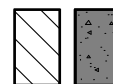
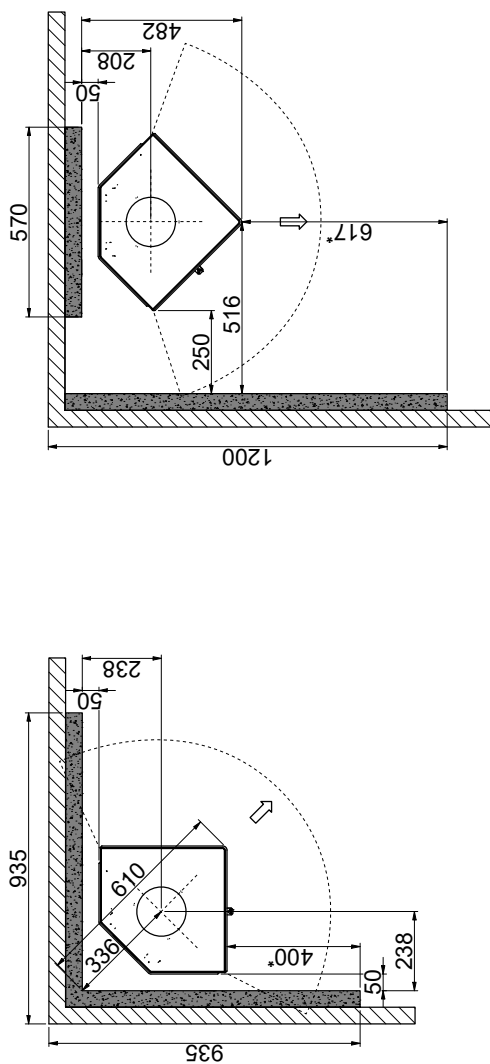
Brændbart materiale

Alle mål er angivet i mm
 Alle afstande er angivet som minimum-mål
 * Frisklufttilkobling - udv. Ø 100 mm
 ** Min. afstand til møbler/brændbart materiale
 *** Højde til røgstudsens start ved topafgang

Min. afstand til brændbart materiale



Min. afstand til brændbar væg beskyttet af godkendt brandmur



Brændbart materiale

Brændmur f.eks. 50 mm Jøtul Firewall,
110 mm mursten eller andet materiale
med tilsvarende brandfasthed og isolationsevne

Alle mål er angivet i mm

Alle afstande er angivet som minimum-mål


Disse afstande gælder for isoleret røgrør helt ned til brændeovnen

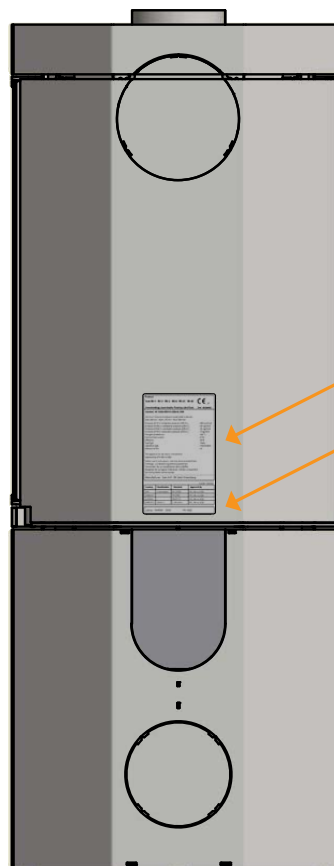
* Min. afstand til glas

TYPESKILT

Alle Scan-brændeovne er forsynet med et typeskilt, som angiver afprøvningsstandarder og afstand til brændbart materiale. Typeskiltet er placeret bag på brændeovnen.

Typeskilt Scan 80

Product: Scan 80-1 - 80-2 - 80-3 - 80-4 - 80-3C - 80-4C  17			
Freestanding room heater fired by solid fuel DoP: 90580600			
Standard: EN 13240:2001/A2:2004:AC:2007			
Minimum distance to adjacent combustible materials: Side: 450 mm - Back: 175 mm - Front: 800 mm			
Emission of CO in combustion products (13% O ₂)	:	800 mg/Nm ³	
Emission of NO _x in combustion products (13% O ₂)	:	81 mg/Nm ³	
Emission of OGC in combustion products (13% O ₂)	:	55 mg/Nm ³	
Emission of PM in combustion products (13% O ₂)	:	6 mg/Nm ³	
Flue gas temperature	:	195 °C	
Nominal heat output	:	6 kW	
Efficiency	:	84 %	
Fuel type	:	Wood	
Operation type	:	Intermittent	
Reaction to fire	:	A1	
The appliance can be used in a shared flue Approved by: DTI, NB.no 1235			
Follow user's instructions. Use only recommended fuels. Montage- und Bedienungsanleitung beachten. Verwenden Sie nur empfohlenen Brennstoffen. Respectez les consignes d'utilisation. Utilisez uniquement les combustibles recommandés.			
Manufacturer: Scan A/S - DK 5492 Vissenbjerg			
1105340 90580600			
Country	Classification	Standard	Approved by
EUR	Intermittent	EN 13240	DTI, NB.no 1235
NORWAY		NS 3058	DTI, NB.no 1235
AUSTRIA		15a B-VG	DTI, NB.no 1235
GERMANY	Stufe 2	1. BImSchV	DTI, NB.no 1235
Lot no: 000000 2019		Pin: 000	



Typeskilt

Produktregistreringsnummer

Produktregistreringsnummer

PRODUKTREGISTRERINGSNUMMER

Alle Scan-brændeovne er forsynet med et produktregistreringsnummer. Noter venligst dette nummer på bagsiden af din brugsanvisning, da dette nummer altid skal oplyses ved henvendelse til forhandler eller Scan A/S.

Produktregistreringsnummeret er placeret bag på brændeovnen.

MONTERING

VÆRKTØJ TIL MONTERING AF BRÆNDEOVNEN

- Vatterpas
- Bidetang
- Skruetrækker m/ flad kærve
- 4 mm unbrakonøgle
- Stjerneskruestrækker

LØSE DELE

Løse dele forefindes i brændeovnens brændkammer.

- Handske
- Pakning for røgstuds
- Askeskuffe
- To røgstudse (indv. hhv. udv. montage af røgrør)
- Skrue til røgstuds
- Ecoenergilabel

EKSTRA TILBEHØR

- Lille formguldplade i klart eller røgfarget glas
- Lille formguldplade i klart eller røgfarget glas
- Stor formguldplade i klart eller røgfarget glas
- Varmeakkumulerende sten til High Top

BORTSKAFFELSE AF EMBALLAGE

Scan-brændeovne kan leveres med følgende emballage:

Træemballage	Træemballagen er genanvendelig og vil efter endt brug kunne afbrændes som et CO ₂ neutralt produkt eller leveres til genbrug
Skum	Leveres til genbrug eller affaldsbortskaffelse
Plastposer	Leveres til genbrug eller affaldsbortskaffelse
Strækfilm / plastfolie	Leveres til genbrug eller affaldsbortskaffelse

FRISKLUFFTILFØRSEL

I et velisoleret hus er det nødvendigt at erstatte den luft, som bruges til forbrænding. Dette er specielt vigtigt i et hus med mekanisk udluftning (og hvis man eksempelvis har en emhætte tændt). Dette kan gøres på flere måder. Det vigtigste er, at luften tilføres rummet, hvor brændeovnen er opstillet. Ydervægsventilen skal være placeret så nær ved brændeovnen som muligt og skal kunne lukkes når ovnen ikke bruges.

Europæiske, nationale- og lokale bygningsreglementer skal følges vedrørende tilslutning af frisklufttilførsel.

LUKKET FORBRÆNDINGSSYSTEM

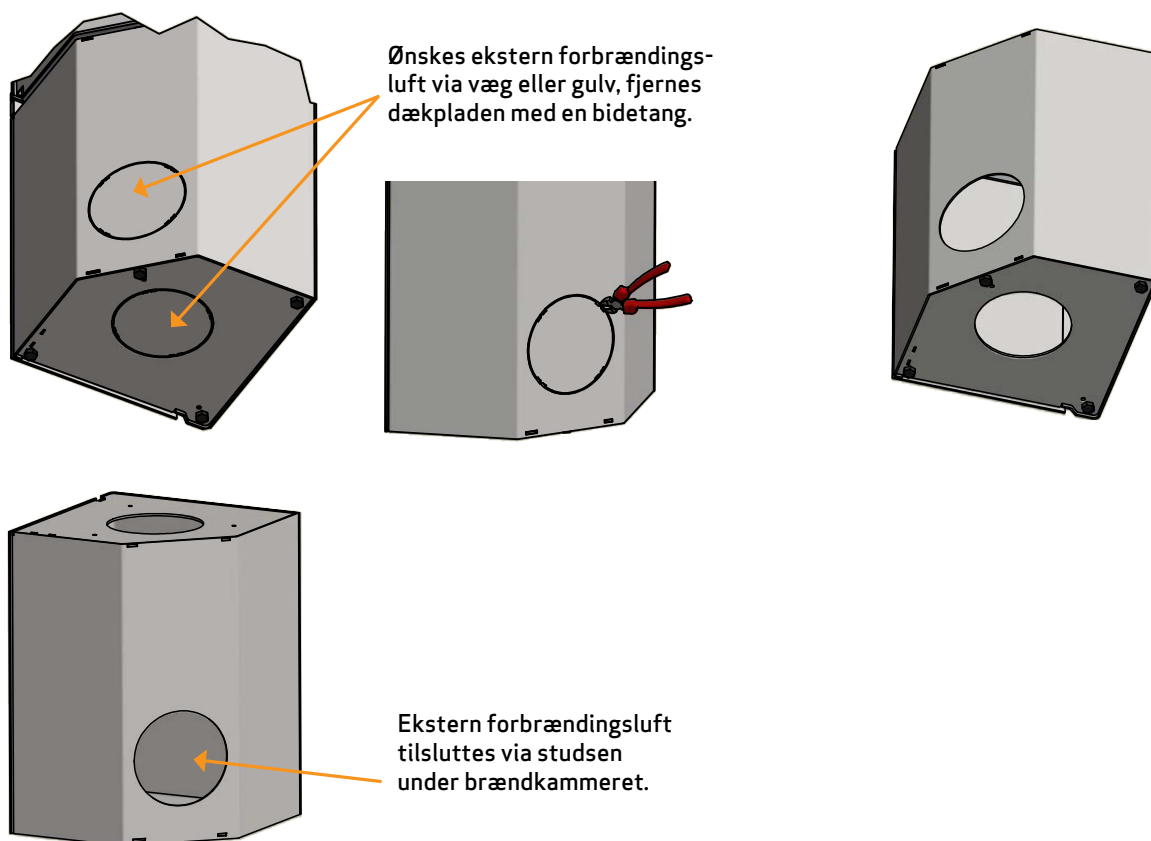
Brændeovns lukkede forbrændingssystem bør anvendes, hvis man bor i en nyopført/lufttæt bolig. Ekstern forbrændingsluft tilsluttes gennem et ventilationsrør via væg eller gulv.

Vi anbefaler at placere en ventil i ventilationsrøret for at undgå kondens i ovn og rørsystem, som kan lukkes når ovnen ikke er i brug. Det kan også være en fordel at isolere røret til frisklufttilslutningen.

Ventilationsrør skal være min. Ø100 mm, max. længde er 6 meter med max. 1 bøjning.

Ønskes friskluft bagud, bruges den afmonterede dækplade på friskluftsullet i bunden af ovn.

BEMÆRK: Hvis ovnen er forsynet med frisklufttilførsel eller lukket forbrændingssystem, skal ventilationsrøret være åbent ved brug af ovn.



EKSISTERENDE SKORSTEN OG ELEMENTSKORSTEN

Planlægges det at tilslutte ovnen til en eksisterende skorsten, anbefaler vi at tage en godkendt Scan-forhandler eller den lokale skorstensfejer med på råd. Her kan der også rådgives omkring en eventuel renovering af skorstenen.

- Ved tilkobling af elementskorsten følges producentanvisningen om tilkobling for den pågældende skorstenstype.

TILKOBLING MELLEML BRÆNDEOVN OG STÅLSKORSTEN

Scan-forhandleren eller den lokale skorstensfejer kan rådføre om valg af fabrikat og dimension af stålskorsten (vi anbefaler JØTULS skorstenssystem). Derved sikres, at den passer til brændeovnen.

KRAV TIL SKORSTEN

Skorstenen skal minimum være 148 mm i diameter og mærket med T400 og G for sodildprøve og bør have en længde på mindst 4 meter.

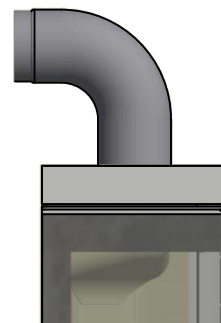
Det anbefales at anvende et buet knærør, da det giver et bedre trækforløb.

Tilkobler man sin brændeovn med et skarpt knærør skal renselemmen være i den lodrette del, således at den vandrette del kan renses gemmem denne.

Hvis skorstenen forsynes med en røgsuger, skal denne kunne reguleres til et passende træk.

Skorstenens og røgrørets krav vedrørende sikkerhedsafstande skal overholdes.

- Fejlagtigt valg af længde eller diameter på stålskorstenen kan forårsage dårlig funktion
- Følg stålskorstensleverandørens anvisninger nøje



PLACERING AF BRÆNDEOVNEN VED UBRÆNDBAR VÆG

Der findes ingen krav om afstand til ubrændbart materiale, men af hensyn til rengøring af ovn, røgrør og skorstensløb samt eventuelle skader på murværk, anbefaler vi en afstand på 50 mm.

MØBLERINGSADFSTAND

Afstand til møbler er min. 800 mm.

Man bør dog vurdere, om møbler og andet vil blive udtørret af at stå tæt på brændeovnen.

Afstand til loft (High Top): 350 mm.

SIKKERHEDSAFSTAND

Europæiske, nationale og lokale reglementer skal overholdes med hensyn til sikkerhedsafstande for brændeovne såvel røgrør og skorsten.

AFMONTAGE FRA TRANSPORTPALLE

Kontrollér at brændeovnen er uden skader, før installationen påbegyndes.

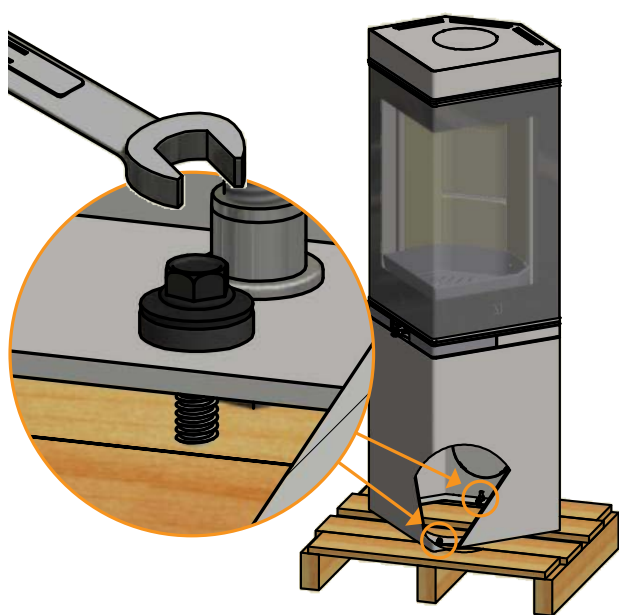
Brændeovnen er monteret på pallen med 2 skruer indvendigt.

Ved Scan 80-2 og 80-4, åbnes lugen, og skruerne afmonteres.

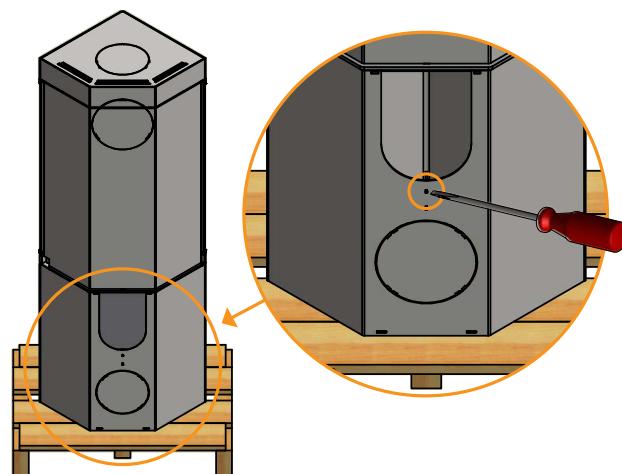
Ved Scan 80-1 og 80-3, kan man fra bagsiden af brændeovnen komme ind til skruerne (1).

BEMÆRK: Undgå at støde på glasset.

BEMÆRK: Brændeovnen skal afmonteres pallen ved at skrue skruerne ud, pallen må ikke slås af, da det kan give skader på brændeovnen.



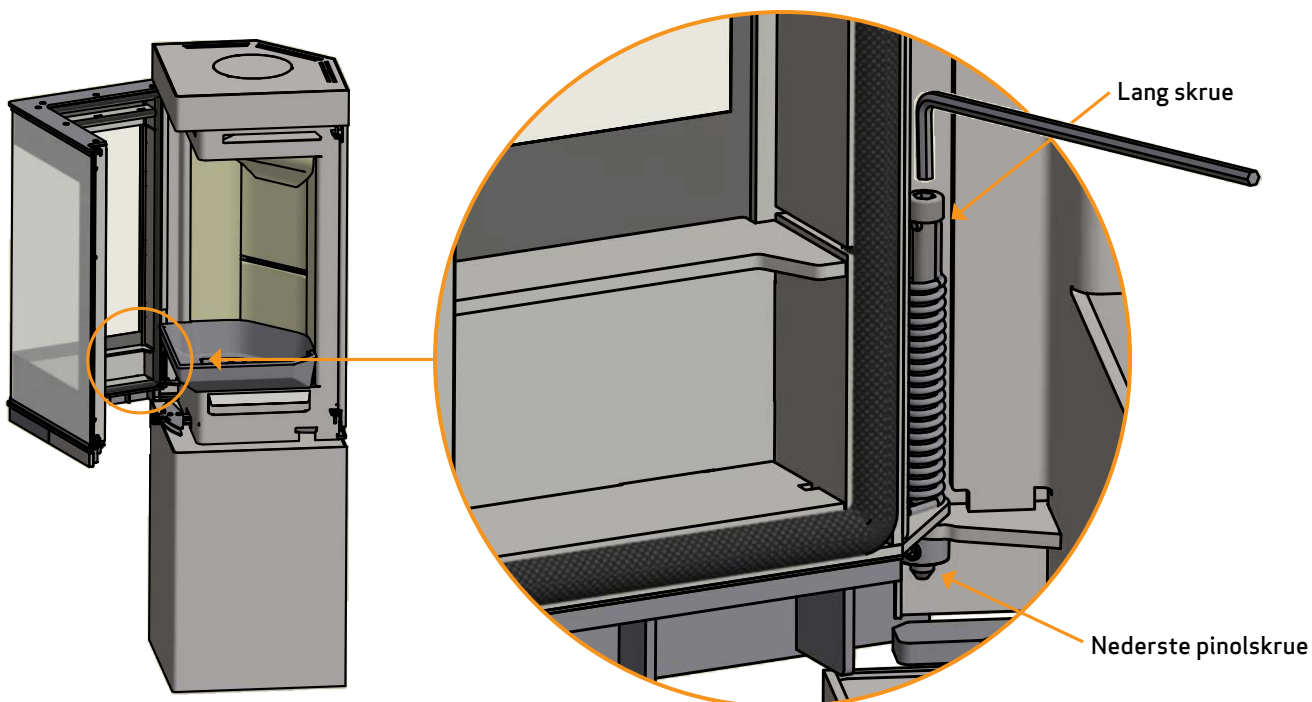
1
Bagklap fjernes ved at indføre spidsen af en flad skruetrækker i den lille slids under bagklappen og løfte op, derefter kan bagklappens øverste kant "vippes" ud



LÅGE (SELVLUK)

Ovnens låge bliver leveret uden selvluk.

BEMÆRK: Ved ønske om selvluk (Bauart 1) spændes fjederen, ved at dreje den lange skrue (inde i fjederen) med uret med en unbrakonøgle (5 mm). Imens fjederen holdes tilpas opstrammet, spændes nederste pinolskrue hårdt, med en unbrakonøgle (2,5 mm).



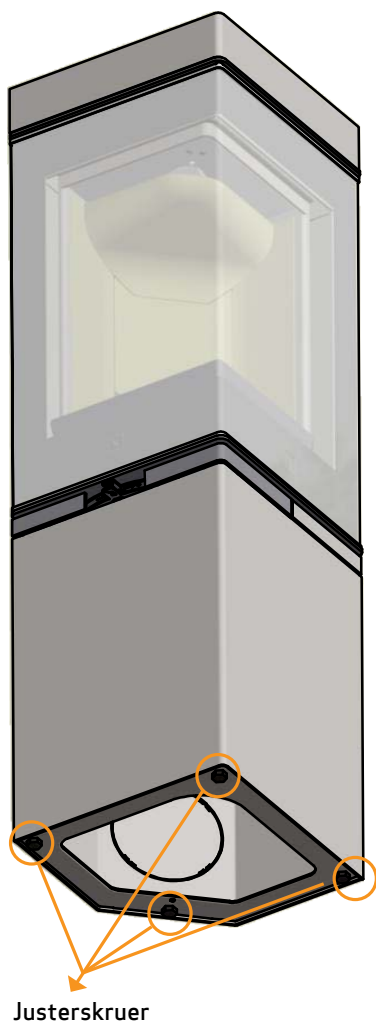
HØJDEJUSTERING AF BRÆNDEOVN

Denne brændeovn er forsynet med 4 justerskruer under brændeovnen. Justerskruerne anvendes til at få ovnen til at stå i vater.

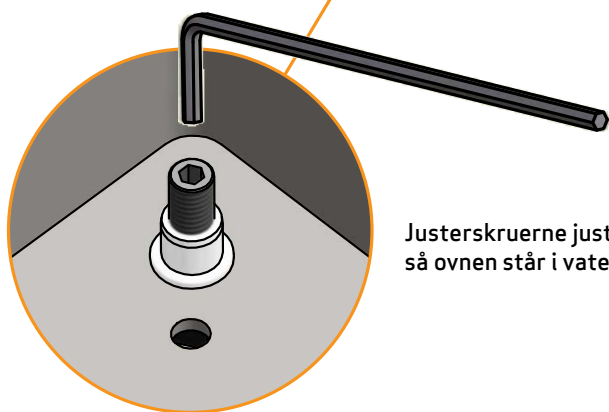
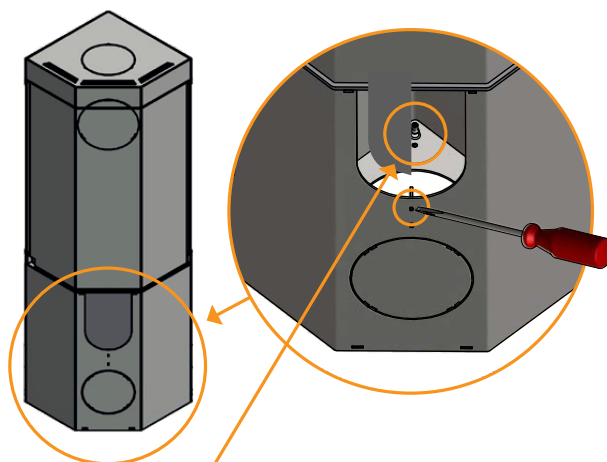
I Scan **80-2** og **80-4**, åbnes lugen og justerskruerne justeres.

I Scan **80-1** og **80-3**, kan man fra bagsiden komme ind til justerskruerne (1).

BEMÆRK: Det er meget vigtigt, at ovnen står lige, så lågen kan fungere optimalt.



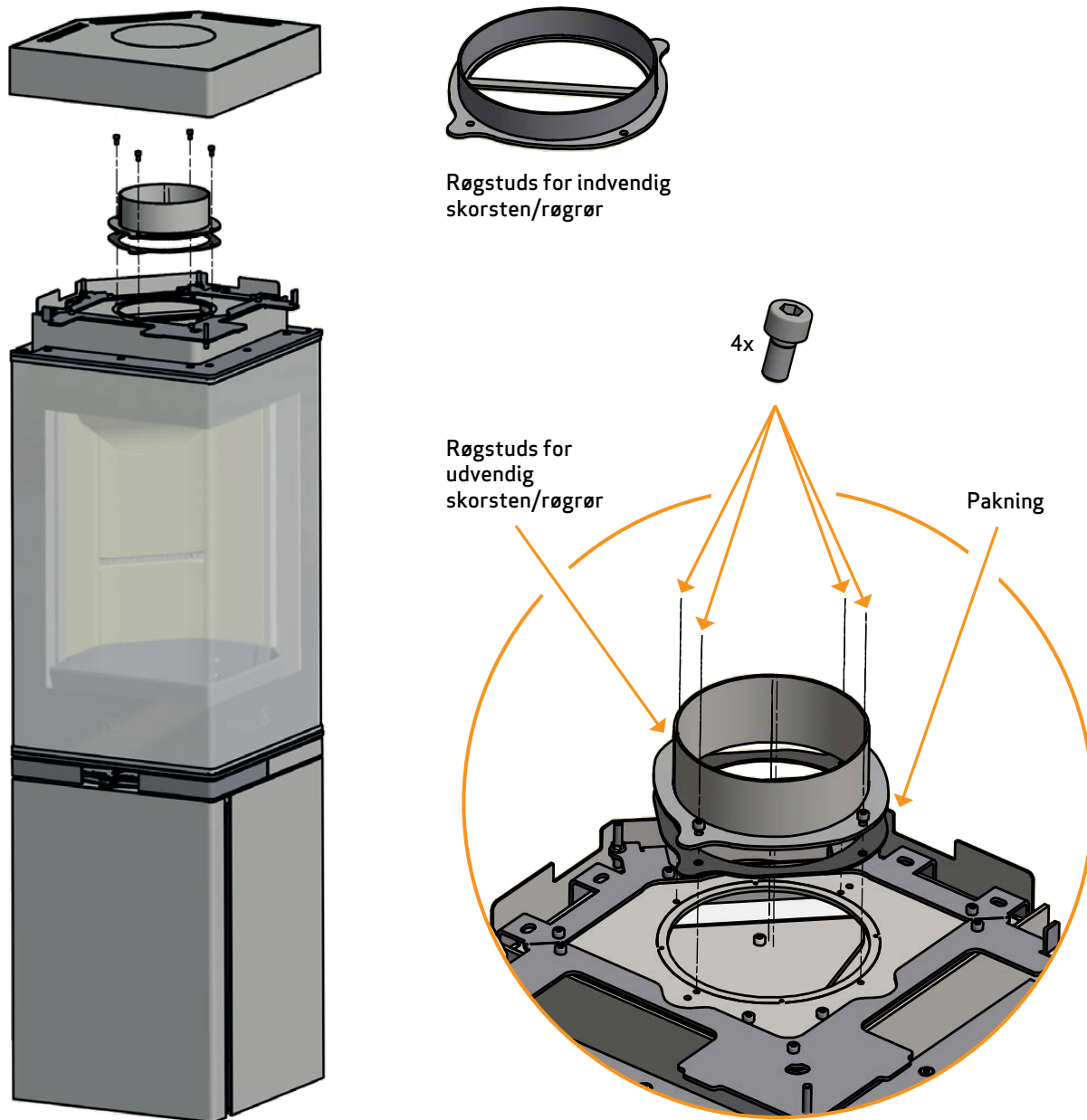
1
Bagklap fjernes ved at indføre spidsen af en flad skruetrækker i den lille slids under bagklappen og løfte op, derefter kan bagklappens øverste kant "vippes" ud



Justerskruerne justeres, så ovnen står i vater

MONTAGE AF RØGSTUDS I TOPAFGANG

Brændeovnen er fra producenten forberedt til topafgang. Røgstuds, pakning og skruer er anbragt i ovns brændkammer. Pakning påsættes røgstuds. Røgstuds fastspændes med de medfølgende skruer.

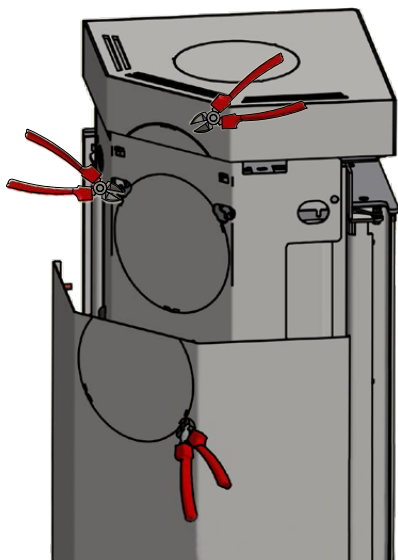


MONTAGE AF RØGSTUDS I BAGAFGANG

Røgstuds, pakning og skruer er anbragt i ovnens brændkammer.

Dækplade i topmodul, bagplade og varmeskjold klippes fri i fæstepunkterne med en bidetang

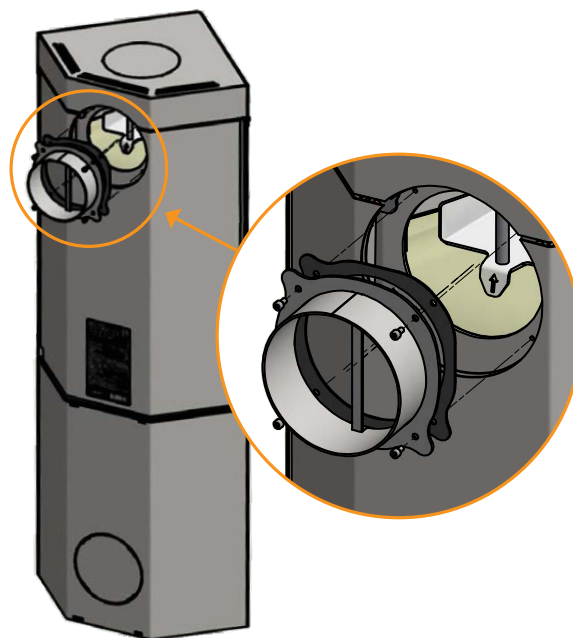
1



Pakning påsættes røgstuds.

3

Røgstuds fastspændes med de medfølgende skruer

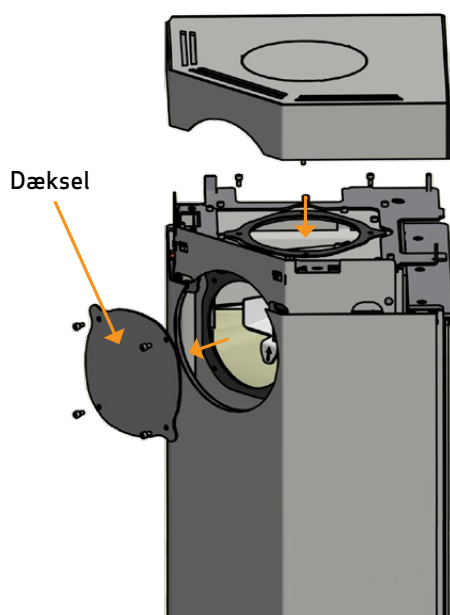


Dækslet i brændeovnens bagafgang afmonteres.

2

Dæksel monteres i brændeovnens topafgang og fastspændes.

Topmodul genplaceres



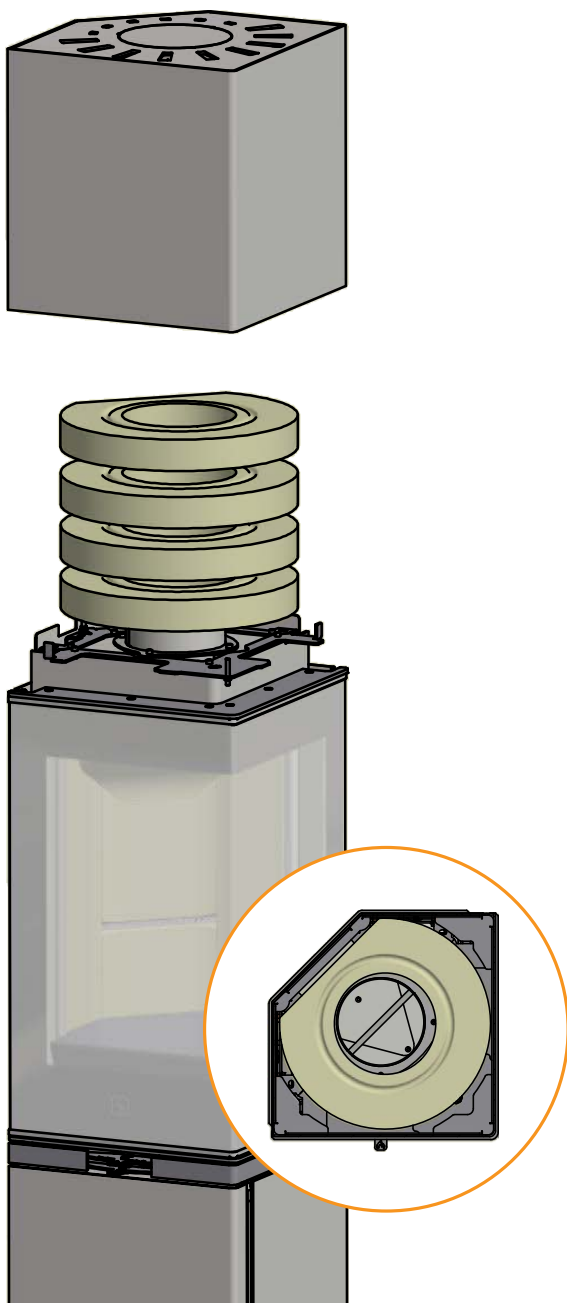
VARMEAKKUMULERENDE STEN (TILBEHØR)

Varmeakkumulerende sten er muligt for Scan 80-3, 80-4, 80-3C og 80-4C.

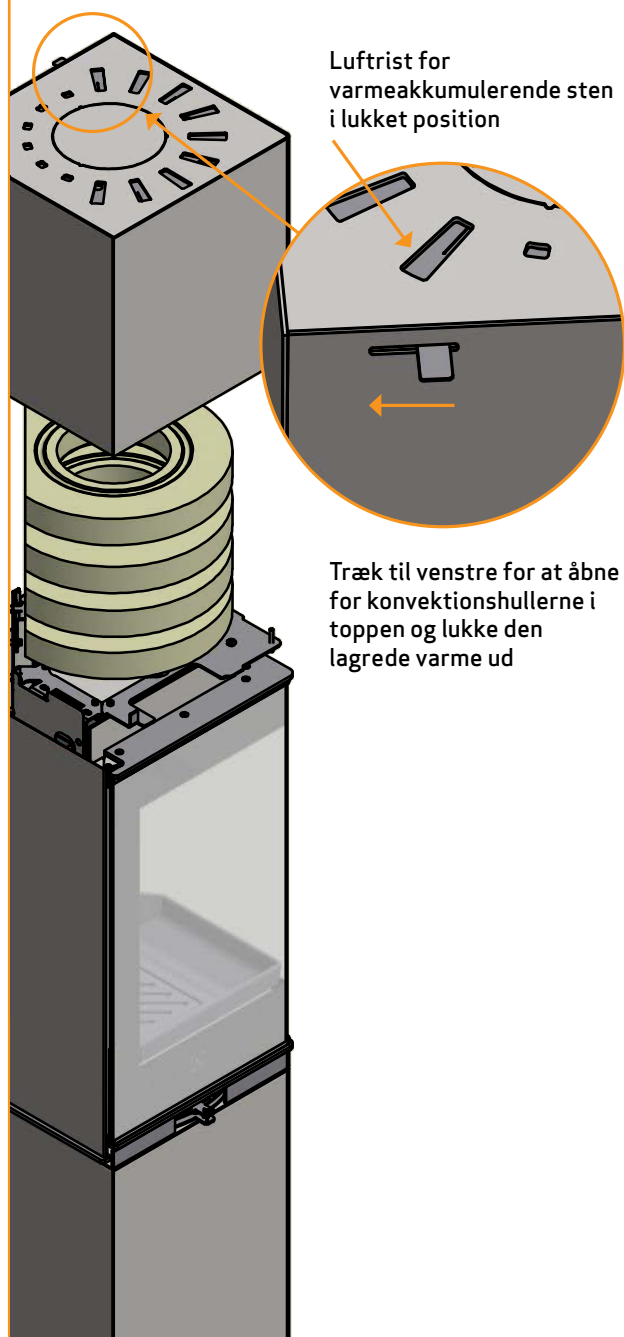
Varmeakkumulerende sten er lavet af et specielt materiale med høj varmekapacitet. Stenene opvarmes under fyring og afgiver varmen igen efter endt fyring. Herved forlænges den tid ovnen er varm.

- Fyring med åben luftrist giver hurtigere opvarmning, og fyring med lukket spjæld forlænger brændeovns varmetid

1
Varmeakkumulerende sten anbringes i High Toppen
rundt om røgrøret



2
Sæt High Toppen på plads over de varmeakkumulerende
sten



BÆRENDE UNDERLAG

Hele vort produktsortiment regnes som lette ildsteder og kræver normalt ingen forstærkning af bjælkelaget, men kan placeres på et almindeligt bjælkelag/gulv.

Man bør naturligvis sikre sig, at underlaget kan bære ovnen og en eventuel stålskorsten, hvis man har valgt denne løsning. I tvivlstilfælde om gulvets bæreevne, spørg en bygningsagkyndig.

GULVPLADE (TILBEHØR)

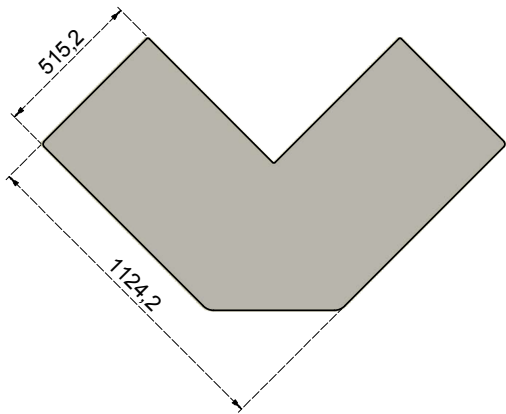
Sker opstilling af ovn på brændbart gulv, skal de europæiske, nationale- og lokale bygningsreglementer overholdes med hensyn til størrelsen på et ikke brændbart underlag, der skal dække gulvet omkring ovnen.

Den lokale Scan-forhandler kan vejlede dig i reglerne vedrørende beskyttelse af brændbare materialer omkring ovnen.

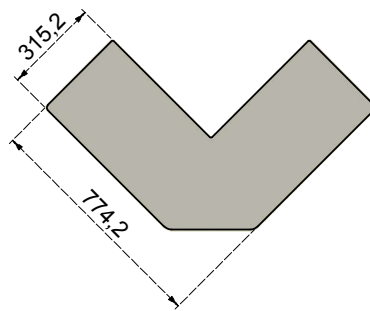
Gulvpladens funktion er at beskytte gulv og brændbart materiale mod eventuelle gløder. En gulvplade kan være af stål eller glas, men ovnen kan også opstilles på klinker, natursten eller lignende.

Denne Scan-brændeovn har integreret plade i bunden, hvilket bevirker, at den kan stå direkte på brændbart materiale uden anden beskyttelse under ovnen.

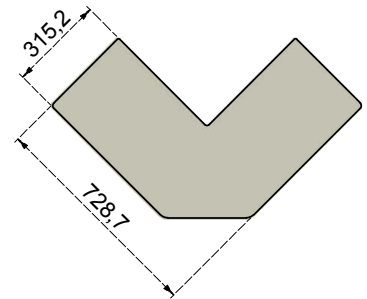
BEMÆRK: Brændeovnen justeres så den står i vater og friskluftstudsene monteres inden brændeovnen rykkes på plads.



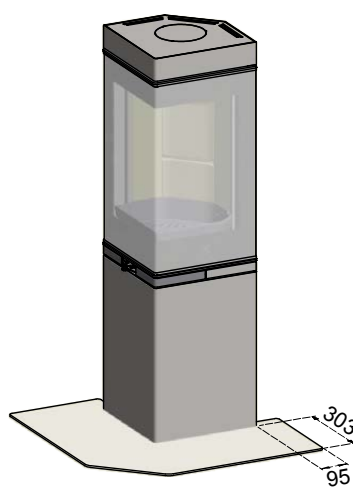
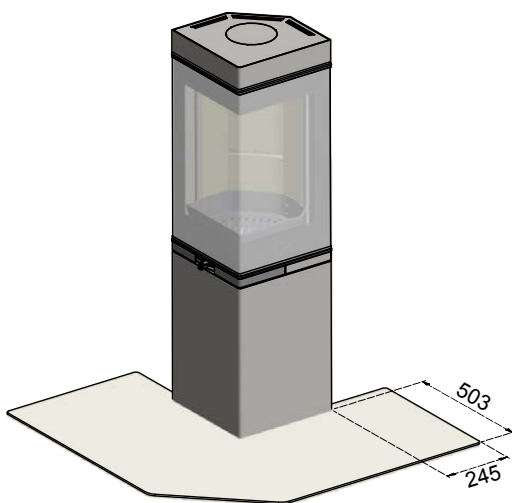
Stor formgulvplade
i klart eller røgfarvet glas



Lille formgulvplade
i klart eller røgfarvet glas



Lille formgulvplade
i klart glas til hjørne opstilling



BRUGSANVISNING

CB-TEKNIK (CLEAN BURN)

Brændeovnen er forsynet med CB-teknik. For at sikre en optimal forbrænding af de frigivne gasser under forbrændingsprocessen, passerer der luft gennem et specielt udviklet kanalsystem. Denne forvarmede luft ledes ind i brændkammeret gennem hullerne i brændkammerets bagbeklædning. Luftmængden er styret af forbrændingshastigheden og kan derfor ikke reguleres.

BEMÆRK: Man må aldrig påfylde så meget træ, at tertiærhullerne dækkes (Dette gælder ikke ved kold start).



RØGVENDERPLADE

Røgvenderpladen er placeret i brændkammerets øverste del. Pladen bremser røgen og giver den længere opholdstid i brændkammeret, før den går op gennem skorstenen. Temperaturen på røggasserne vil sænkes, fordi den har mere tid til at afgive varme til brændeovnen.

Ved fejning skal røgvenderpladen fjernes. (Se afsnit "Vedligehold"). Vær opmærksom på, at røgvenderpladen er lavet af et porøst keramisk materiale, som kan gå i stykker. Vær derfor forsigtig, når der arbejdes med dem.

Røgvenderpladen er en slitagedel og er ikke dækket af reklamationsretten.

ASKESKUFFE

- Døren åbnes for at komme ind til askeskuffen, som sidder under ildstedet
- Askeskuffen skal altid være lukket under fyring
- Askeskuffen må ikke overfyldes og skal derfor tømmes med jævne mellemrum
- Tøm aldrig asken i en brændbar beholder. Der kan være gløder i asken i lang tid efter afsluttet fyring

PRIMÆRLUFT

Reguleringen for primærluft bruges ved optænding af ilden og for at få ekstra fart på ilden ved påfyldning af nyt brændsel. Under kontinuerlig fyring med hårdt træ som eg og bøg bruges primærluften. Ved fyring med blødt træ som birk og fyr kan primærluften være lukket.



SEKUNDÆRLUFT

Sekundærluften forvarmes og tilføres ilden indirekte og er afgørende for, hvor meget varme man får ud af sin brændeovn. Derudover skylder sekundærluften glasset for at hindre soddannelse. (Hvis der dannes sod på glasset, skyldes det oftest, at sekundærluften er skruet for langt ned).



INDSTILLING AF PRIMÆR- OG SEKUNDÆRLUFT VED KOLD OVN

Primærluften (1) styres af nederste spjæld (markeret med tændstik og lille flamme).

Sekundærluften (2) styres af øverste spjæld (markeret med stor flamme).

Ved opstart af kold ovn trækkes begge håndtag til højre, Håndtag til primærluft vil møde en stopkant (3).

Løft op i håndtaget til primærluft og træk derefter helt til højre (4).

Se vores video om korrekt optænding og indstilling af primær- og sekundærluft på www.scan-stoves.com eller scan QR-koden på næste side.

INDSTILLING AF PRIMÆR- OG SEKUNDÆRLUFT VED VARM OVN

Når ovnen er varm indstilles primær- og sekundærluft (5).

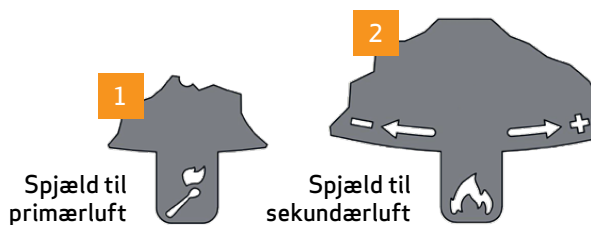
Så længe ovnen er varm, justeres primærluft kun inden for området før stopkant (3).

Primærluft: 0-20% ved blødt træ, 10-30% ved hårdt træ

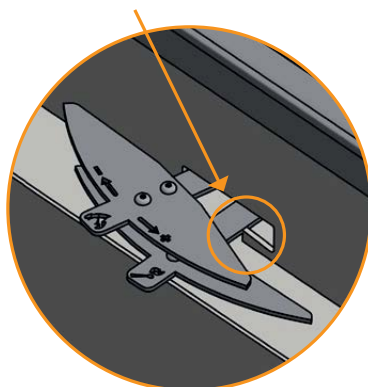
Sekundærluft: 70-80%



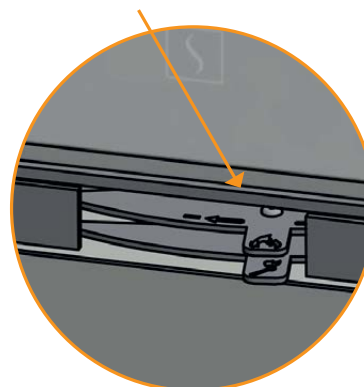
Spjæld til primær- og sekundærluft



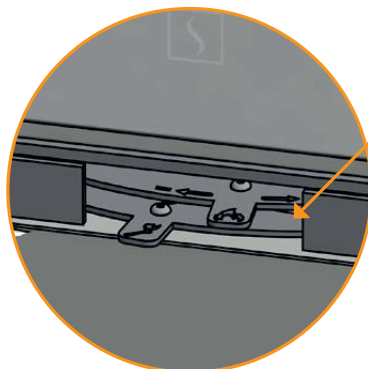
3 Primærspjældet trækkes mod højre, til man når en stopkant



4 Ved optænding af kold ovn, løftes primærspjældet op over stopkant og helt til højre



5 Når ovnen er varm indstilles primær- og sekundærluft til: 20% primærluft 80% sekundærluft



FYRINGSINSTRUKTION

MILJØRIGTIG FYRING

Det frarådes at skrue så langt ned for brændeovnen, at der ikke er klare flammer i træet, da dette vil resultere i en dårlig forbrænding og en lav virkningsgrad. De frigivne gasser fra træet vil ikke afbrændes grundet den lave temperatur i brændkammeret. En del af gasserne vil kondensere i ovn og aftrækssystem som sod, hvilket kan resultere i skorstensbrand senere hen. Den resterende røg, som kommer ud af skorstenen, vil forurene det omgivende miljø og have en generende lugt.

BEMÆRK!

Selv en god skorsten kan fungere dårligt, hvis den bruges forkert

Tilsvarende kan en dårlig skorsten fungere godt, hvis den bruges rigtigt

OPTÆNDING

Vi anbefaler brug af miljørigtige optændingsruller/poser. De kan bl.a. købes hos en Scan-forhandler. Ved brug af disse fås hurtigere ild i træet og en renere forbrænding. Se vores video om korrekt optænding på www.scan-stoves.com eller scan QR-koden.

BEMÆRK: Brug aldrig tændvæske!

Scan koden
og se vores video
der viser hvordan du
tænder korrekt op



"TOP DOWN" OPTÆNDING

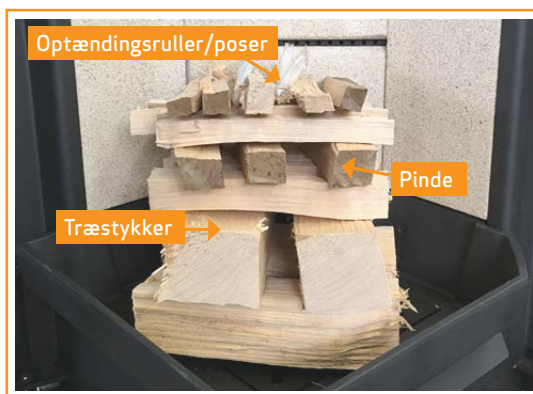
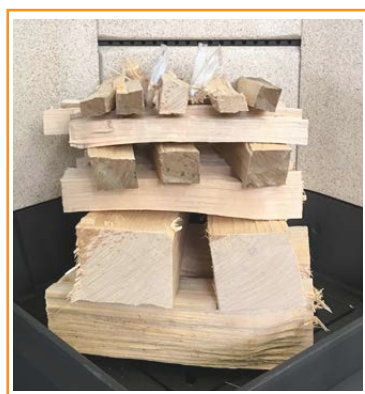
"Top down" optænding giver en miljøvenlig optænding og medvirker til at holde glasarealet optimalt rent.

Ved "top down" optænding bruges:

- 4 træstykker ca. 19-20 cm lange og omkring 0,4-0,5 kg pr. stk.
- 12-20 pinde på ca. 19 cm og en samlet vægt på ca. 1 kg
- 3-4 optændingsruller/poser

- 1 Kævler, pinde og optændingsruller/poser anbringes i brændkammeret som vist på billederne herunder
- 2 Sæt regulering for primær- og sekundærluft på max. åbning i 20-30 minutter (Se afsnit "Brugsanvisning")
- 3 Når ilden har fået godt fat i de store kævler, kan primær- og sekundærluften indstilles til det ønskede niveau

BEMÆRK: Man må aldrig påfylde så meget træ, at tertiærhullerne dækkes (Dette gælder ikke ved kold start).



LODRET-STÅENDE OPTÆNDING

Lodret-stående optænding giver også en miljøvenlig optænding og medvirker til at holde glasarealet optimalt rent.

Ved lodret-stående optænding bruges:

- 4 træstykker ca. 19-25 cm lange og omkring 0,4-0,5 kg pr. stk.
- 8-10 små pinde med en samlet vægt på ca. 300-400 g
- 3-4 optændingsruller/poser

- 1 Kævler, pinde og optændingsruller/poser anbringes i brændkammeret som vist på billederne herunder
- 2 Sæt regulering for primær- og sekundærluft på max. åbning i 20-30 minutter (Se afsnit "Brugsanvisning")
- 3 Når ilden har fået godt fat i de store kævler, kan primær- og sekundærluften indstilles til det ønskede niveau



KONTINUERLIG FYRING

Det gælder om at få så høj en temperatur i brændkammeret som muligt. Derved udnyttes brændeovnen og brændsel bedst muligt, der opnås en ren forbrænding og sodbelægning på brændkammersten og glas undgås. Ved fyring skal røgen ikke kunne ses, bare anes som en bevægelse i luften.

- Når der er et godt glødelag i brændeovnen efter optændingsfasen, kan den egentlige fyring begynde.
- Påfyld 2-3 stykker træ af ca. 0,4-0,6 kg og ca. 20 cm længde af gangen

BEMÆRK: Det er vigtigt, at få antændt træet hurtigt, og det anbefales derfor at skrue op for primærluften.

BEMÆRK: Fyring med for lav temperatur og for lidt primærluft kan i værste fald forårsage antændelse af gasser, som kan skade brændeovnen.

- Ved påfyldning af træ skal glaslågen åbnes forsigtigt, så røgudslag undgås
- Fyld aldrig træ på, så længe det brænder godt

ADVARSEL OM OVERFYRING

Hvis brændeovnen kontinuerligt fyres med større mængder træ end anbefalet og / eller tilføres for meget luft, medfører det en kraftig varmeudvikling, som kan skade både brændeovnen og omkringstående vægge. Vi anbefaler derfor, at max. indfyrimængde altid overholdes. (Se afsnit "Tekniske Data").

DRIFT UNDER FORSKELLIGE VEJRFORHOLD

Vindens indvirkning på skorstenen kan have stor indflydelse på, hvordan ovnen reagerer pga. forskellige vindbelastninger, og det kan derfor være nødvendigt at justere på luftspjældene for at opnå en god forbrænding. Det kan også være en god ide at have monteret et spjæld i røgrøret for på den måde at kunne regulere skorstenstrækket under skiftende vindbelastninger. Spjældet må max kunne lukke 80% af røgrøret.

Tåget og diset vejr kan også have stor indflydelse på skorstenstrækket, og det kan derfor være nødvendigt at bruge andre indstillinger af forbrændingsluften for at opnå en god forbrænding.

FYRING I FORÅRS- OG EFTERÅRSSÆSON

I overgangsperioden forår/efterår, hvor man ikke har så stort varmebehov, kan det anbefales at lave en enkelt "top down" optænding.

SKORSTENENS FUNKTION

Skorstenen er brændeovns motor og altafgørende for ovns funktion. Skorstenstræk giver et undertryk i brændeovnen. Dette undertryk fjerner røgen fra ovnen og suger luft gennem forbrændingsluftspjældet til forbrændingsprocessen. Forbrændingsluften bruges også til rudeskyl, som holder ruden fri for sod.

Skorstenstrækket dannes ved temperaturforskellen inde i skorstenen og uden for skorstenen. Jo højere denne temperaturforskel er, jo bedre bliver skorstenstrækket. Det er derfor vigtigt, at skorstenen opnår en driftstemperatur, før man justerer spjældindstillinger ned for at begrænse forbrændingen i ovnen. (En muret skorsten er længere tid om at blive driftvarm end en stålskorsten). På dage, hvor der på grund af vejr og vindforhold er dårligt træk i skorstenen, er det ekstra vigtigt at opnå driftstemperaturer så hurtigt som muligt. Det gælder om at få flammer hurtigt. Flæk træet ekstra fint, brug en ekstra optændingsblok osv.

- Efter en længere stilstandsperiode er det vigtigt at kontrollere for blokeringer i skorstensrøret
- Der er mulighed for tilslutning af flere aggregater til samme skorsten. De gældende regler herfor skal imidlertid først undersøges

SKORSTENSBRAND

I tilfælde af skorstensbrand skal låge, askeskuffe og alle spjæld på brændeovnen være lukket. Om fornødent, ring til brandvæsenet.

- Før brændeovnen tages i brug igen efter skorstensbrand, skal skorstenen kontrolleres af en skorstensfejer

ALMENE HENVISNINGER

BEMÆRK: Dele af brændeovnen (specielt de udvendige flader) vil blive varme under driften. Der bør udvises fornøden forsigtighed.

- Tøm aldrig asken i en brændbar beholder. Der kan være gløder i asken i lang tid efter afsluttet fyring
- Når brændeovnen ikke er i brug, kan spjældindstillingerne lukkes for at undgå træk igennem ovnen
- Efter længere tids stilstand bør man kontrollere røgvejene for eventuelle blokeringer inden genoptænding
- Natfyring frarådes på det kraftigste. Ovnen er ikke egnet til natfyring

BEMÆRK: Anbring ikke brændbart materiale i ovns strålingszone.

HÅNDTERING AF BRÆNDSEL

VALG AF TRÆ / BRÆNDSEL

Alle træsorter kan benyttes som brændsel. Dog er hårde træsorter som bøg og ask bedst at fyre med, da det brænder jævnt og kun giver lidt aske. Andre træsorter som ahorn, birk og gran er udmærkede alternativer.

FORARBEJDNING

Det bedste brændsel fås, hvis træet fældes, saves og kløves inden den 1. maj. Husk at tilpasse træets længde efter brændkammeret. Vi anbefaler en diameter på 6-10 cm og ca. 6 cm kortere end brændkammeret, så der er plads til luftcirkulation. Er træets diameter større, skal det kløves. Kløvet træ tørrer hurtigst.

LAGRING

Det saveede og kløvede træ skal lagres tørt i 1-2 år, før det er tilstrækkeligt tørt at fyre med. Træet tørrer hurtigst, hvis det stables, så der kan komme luft igennem. Det er desuden en god ide at opbevare træet i stuetemperatur et par dage inden anvendelse, da det optager fugt fra luften i efterårs- og vinterhalvåret.

FUGTIGHED

For at undgå miljøproblemer og for at få bedst mulig fyringsøkonomi, skal træet være tørt, inden det anvendes som brændsel. Ved fyring med for fugtigt træ, går en stor del af varmen til at fordampe vandet. Brændeovnen kommer derfor ikke op i temperatur og afgiver derfor heller ikke varme til rummet. Dette er naturligvis uøkonomisk og der dannes samtidig sod på glas, i ovn og i skorsten. Desuden forurennes miljøet ved fyring med fugtigt træ.

- Træet må maksimalt indeholde 20% fugt. Den bedste virkningsgrad opnås ved en fugtighed på 15-18%
- Kontrollér træets fugtighed ved at slå træ-enderne mod hinanden. Hvis træet er fugtigt, fås en stump lyd
- Tag gerne træet ind i boligen, dagen før det skal anvendes

HVAD MÅ MAN IKKE FYRE MED?

BEMÆRK: Det er absolut forbudt at fyre med malet, trykimprægneret- og limet træ eller drivtømmer fra havet.

BEMÆRK: Der må heller ikke fyres med spånplader, plastik, affald eller behandlet papir. Indholdet i dette er skadeligt både for mennesker, miljø, brændeovn og skorsten.

TRÆETS VARMEVÆRDI

Varmeværdien i træet er forskellig i de forskellige træsorter. Det vil sige, at man skal fyre mere med nogle træsorter end andre for at få den samme mængde varme ud. I vores fyringsinstruktion her i brugsanvisningen har vi taget udgangspunkt i bøg, som har en meget høj varmeværdi og er den træart, som er lettest at få fat i. Fyres der med eg eller bøg, skal man tænke på, at disse træarter har en højere varmeværdi end fx birk. Derfor skal man fyre mindre på, ellers risikerer man at skade indbygningsovnen.

Træart	kg tørt træ/m ³	I forhold til bøg
Avnbøg	640	110%
Bøg/eg	580	100%
Ask	570	98%
Ahorn	540	93%
Birk	510	88%
Bjergfyr	480	83%
Gran	390	67%
Poppel	380	65%

VEDLIGEHOOLD

FEJNING AF SKORSTEN OG RENSNING AF OVN

Europæiske, nationale og lokale regler for fejning af skorsten skal overholdes. Det anbefales at lade skorstensfejeren rense ovnen samtidig med fejning.

Inden rensning af brændeovn og fejning af røgrør og skorsten påbegyndes, anbefales det at tage røgvenderpladerne ud. (Se punkt "Udtagning af røgvenderplader og brændkammerforing").

BEMÆRK: Al vedligehold og reparation bør foretages på kold ovn.

KONTROL AF BRÆNDEOVN

Scan A/S anbefaler, at man selv kontrollerer sin brændeovn grundigt efter udført fejning/rengøring. Se alle synlige overflader efter for revner. Kontrollér også, at alle samlinger er tætte og at pakningerne ligger rigtigt. Slidte eller deformerede pakninger bør udskiftes.

SERVICEEFTERSYN

Der er ingen krav om regelmæssig vedligehold af brændeovnen. Vi anbefaler dog et serviceeftersyn mindst hvert andet år. Eftersynet skal foretages af en kvalificeret montør, og der må kun anvendes originale reservedele.

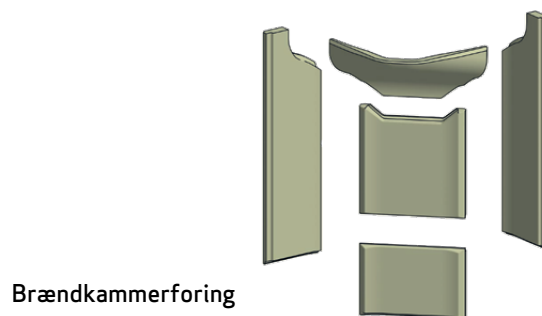
Et eftersyn omfatter følgende:

- Hængsler smøres med kobberfedt
- Pakninger kontrolleres og udskiftes, hvis de ikke er hele og bløde
- Brændkammerbund og rist kontrolleres
- Varmeisolerende materiale kontrolleres

BRÆNDKAMMERBEKLÆDNING

Beklædningen i brændkammeret kan få små sprækker på grund af fugt eller kraftig opvarmning/afkøling. Disse sprækker har ingen betydning for brændeovnens effekt eller holdbarhed. Begynder beklædningen derimod at smuldre og falde ud, skal den skiftes.

Brændkammerbeklædning er ikke omfattet af reklamationsretten.



TÆTNING

Alle brændeovne har tætningslister af keramisk materiale monteret på ovn, låge og/eller glas. Disse lister slides ved brug og skal skiftes efter behov.

Tætningslister er ikke omfattet af reklamationsretten.

LAKEREDE OVERFLADER

Brændeovnens overflader rengøres ved aftørring med en tør fnugfri klud.

Hvis der skulle opstå en skade på lakken, kan der købes en reparationslak på spray hos vore Scan-forhandlere. Da der kan være nuanceforskelle, anbefales det at spraye en større flade med en naturlig afgrænsning. Det bedste resultat opnås, når brændeovnen er så varm, at man netop kan holde hånden på den.

BEMÆRK: Sørg for at lufte godt ud efter påføring af spraymaling.

RENGØRING AF GLAS

Alle Scan-brændeovne er konstrueret til at holde glasset optimalt rent for besværlige sodbelægninger. Dette sker bedst ved rigelig tilførsel af forbrændingsluft. Det er også meget vigtigt, at træet er tørt, og at skorstenen er rigtigt dimensioneret.

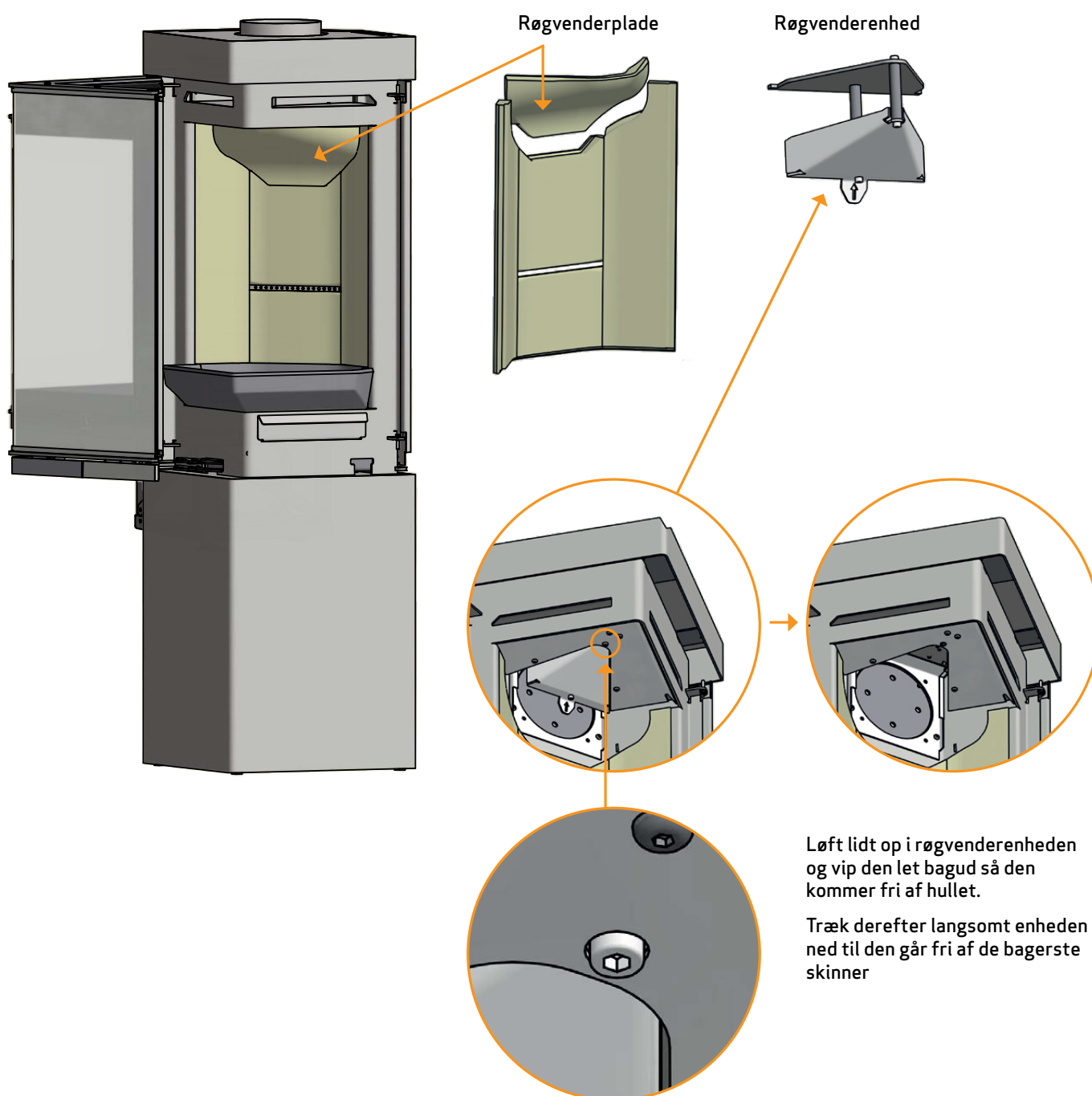
Selvom der fyres i henhold til vore instruktioner, kan en let sodbelægning opstå på glasset. Denne belægning fjernes let ved aftørring med en tør klud efterfulgt af aftørring med glasrens.

- Glasrens må ikke komme på pakningerne, da det kan misfarve glasset permanent ved forbrænding
- Vær også varsom med, at glasrens ikke kommer i forbindelse med de lakerede overflader, da lakken kan tage skade

UDTAGNING AF RØGVENDERPLADE OG RØGVENDERENHED

Vær meget varsom, når røgvenderpladen tages ud af brændeovnen.

Når røgvenderpladen er udtaget, kan røgvenderenheden tages ud.



BORTSKAFFELSE AF BRÆNDEOVNSDELE

Stål/støbejern	Leveres til genbrug
Glas	Leveres til keramisk affald
Brændkammerføring	Vermiculite og chamotte er ikke genanvendeligt. Leveres til affaldsbortskaffelse.
Røgvenderplader	Vermiculite og chamotte er ikke genanvendeligt. Leveres til affaldsbortskaffelse.
Pakninger/tætningsnor	Affaldsbortskaffelse

FEJLSØGNING

RØGUDSLAG

- Fugtigt træ
- Skorstenen er dimensioneret forkert til brændeovnen
- Skorstenen har forkert højde i forhold til omgivelserne
- Undertryk i rummet
- Dårligt træk i skorstenen
- Røgrør/skorsten er tilstoppet
- Ved bagudgang: røgrør blokerer for aftræk i skorsten
- Lågen åbnes inden glødelag er brændt langt nok ned

TRÆET BRÆNDER FOR HURTIGT

- Luftventilerne er indstillet forkert
- Dårligt brændsel (affaldstræ, palletræ etc.)
- Røgvenderpladen mangler eller er placeret forkert
- For meget skorstenstræk

SODDANNELSE PÅ GLAS

- Sekundærluft er indstillet forkert
- Fugtigt træ
- Dårligt brændsel (affaldstræ, palletræ etc.)
- Undertryk i rummet
- For meget primærluft
- For store stykker træ ved optænding
- For lidt skorstenstræk

HVID SKYGGE PÅ GLAS

- Overfyring
- For meget primærluft

KRAFTIG SODBELÆGNING I SKORSTEN

- Dårlig forbrænding (tilføjr mere luft)
- Fugtigt træ

BRÆNDEOVNENS OVERFLADE BLIVER MISFARVET

- Overfyring (se fyringsinstruktion)

BRÆNDEOVNEN GIVER INGEN VARME

- Fugtigt træ
- Dårligt træ med lav varmeværdi
- For lidt træ
- Røgvenderpladerne sidder ikke korrekt

BRÆNDEOVNENS LUGT OG LYDE

- De første gange man fyrer i brændeovnen, vil lakken hærde op, hvilket kan lugte. Åben et vindue eller en dør for udluftning og sørg for at brænde ovnen ordentlig varm for at slippe for senere lugtgener
- Brændeovnen kan under opvarmning og nedkøling give nogle "kliklyde". Dette skyldes de store temperaturforskelle, materialet udsættes for og er ikke en fejl på produktet

REKLAMATIONSRET

Alle træfyrede Scan-produkter er produceret af førsteklases materialer og er underlagt en grundig kvalitetskontrol, inden de forlader fabrikken. Skulle der trods dette forekomme fabrikationsfejl eller mangler, giver vi en reklamationsret på 5 år.

Ved al kontakt ang. reklamation skal produktionsregistreringsnummeret på brændeovnen altid oplyses.

Reklamationsretten omfatter alle dele, der på grund af fabrikations- eller konstruktionsfejl efter Scan A/S' vurdering skal erstattes eller reparerer.

Reklamationsretten gives til den første køber af produktet og kan ikke overføres (undtagen ved mellemsalg).

Reklamationsretten omfatter kun skader, der er opstået på grund af produktions- eller konstruktionsfejl.

FØLGENDE DELE ER IKKE OMFATTET AF REKLAMATIONSRETEN

- Sliddele som fx brændkammersten, røgvenderplader, rysterist, glas, kakler og tætningslister (undtagen skader, der kan fastslås ved levering)
- Skader, der opstår på grund af ydre kemiske eller fysiske påvirkninger under transporten, under montagen og senere
- Tilsodning, der opstår på grund af dårligt skorstenstræk, fugtigt træ eller forkert betjening
- Omkostninger vedr. ekstra varmeudgifter i forbindelse med reparation
- Transportomkostninger
- Omkostninger i forbindelse med opsætning og nedtagning af brændeovn

REKLAMATIONSRETEN BORTFALDER

- Ved mangelfuld montage (montøren er alene ansvarlig for at overholde de til enhver tid gældende love og andre bestemmelser fra myndighederne, samt vores medleverede brugsanvisning for brændeovnen og dens tilbehør)
- Ved forkert betjening og anvendelse af ikke tilladte brændstoffer eller uoriginale reservedele. Brug derfor kun originale reservedele eller dele anbefalet af producenten
- Hvis brændeovnens produktregistreringsnummer er blevet fjernet eller beskadiget
- Ved reparationer, der ikke er udført i henhold til vores eller en autoriseret Scan-forhandlers anvisninger
- Ved enhver ændring af Scan-produktets eller dets tilbehørs oprindelige tilstand
- Reklamationsretten gælder kun for det land, hvortil Scan-produktet oprindeligt er blevet leveret

PRØVNINGSATTEST



TEST Reg.nr. 300



**TEKNOLOGISK
INSTITUT**

Teknologiparken
Kongsvang Allé 29
DK-8000 Aarhus C
Phone +45 72 20 10 00

Info@teknologisk.dk

TEKNOLOGISK INSTITUT

Akkrediteret prøvningsorgan, DANAK-akkreditering nr. 300
Notificeret prøvningsorgan med ID-nr. 1235

Prøvningsattest II

Uddrag af rapport nr. 300-ELAB-2274-EN stove, 300-ELAB-2274-NS samt bedømmelse dateret 13.07.2017.

Emne: Brændeovn; Scan 80-1 lukket sokkel, Scan 80-2 sokkel med underlåde, Scan 80-3, High Top og lukket sokkel, Scan 80-4, High Top og sokkel med underlåde, Scan 80-3C, High Top og lukket sokkel, Scan 80-4C, High Top og sokkel med underlåde.

Rekvirent: Scan A/S
Glasvænget 3-9, DK-5492 Vissenbjerg
CVR nr.: 84550728 P-nr.: 1002697717

Procedure:	X	Prøvning efter DS/EN13229/A2:2004
	X	Prøvning efter NS3058-1 & -2 (partikelmåling)
	X	Emissionsmåling efter CEN/TS 15883 (støv og OGC)

Prøvningsresultater

Akkrediteret prøvning af brændeovn iht. EN 13240 er foretaget med brænde der påfyres manuelt, og følgende resultater blev opnået:

Nominel ydelse:	6,0	kW
CO-emission:	0,06	% - henført til 13 % O ₂
Virkningsgrad:	84	%
Røggastemperatur:	195	°C
Afstand til bagvæg:	175	mm i normalopstilling
Afstand til sidevæg:	200	mm i normalopstilling

Emissioner iht. NS 3058 og/eller CEN/TS 15883:

Partikler efter NS 3058:	3,10	g/kg (tørstof) middelværdi (krav 2015:5 / 2018:4)
Partikler efter NS 3058:	4,11	g/kg (tørstof) maksimalt (krav 2015:10 / 2018:8)
OGC efter CEN/TS 15883:	55	mgC/Nm ³ ved 13% O ₂ (krav 2015:150 / 2018:120)
Støv efter CEN/TS 15883:	6	mg/Nm ³ ved 13% O ₂ (krav 2015:40 / 2018:30)

Bemærk venligst, at de oplyste værdier er et uddrag af prøvningsrapporten.
For yderligere oplysninger henvises til prøvningsrapporten, se nummer ovenfor.

Aarhus, den 10. august 2017 Kim Sig Andersen Konsulent	Skorstensfejerpåtegning
--	-------------------------

På baggrund af ovennævnte emissioner attesteres det hermed, at fyringsanlægget opfylder emissionskravene i bilag 1 til Bekendtgørelse nr. 1461 af 07/12-2015 om regulering af luftforurening fra fyringsanlæg til fast brændsel under 1 MW, for så vidt:

Krav indtil januar 2018 opfyldt:	X	Krav fra januar 2018 opfyldt:	X
----------------------------------	----------	-------------------------------	----------

Produktregistringsnummer

Oplys dette nummer ved al henvendelse