

DK
SCAN
66

DK - BRUGSANVISNING
SCAN 66



SCAN®

BRUGSANVISNING SCAN 66

TILLYKKE MED DIN NYE SCAN BRÆNDEOVN

Vi er meget glade for, at du har valgt at købe et Scan produkt og vi er overbeviste om, at du vil få stor glæde af din ovn.

For at få mest mulig nytte af brændeovnen er det vigtigt, at du følger vore råd og anvisninger. Vi anbefaler derfor, at du læser denne brugsanvisning igennem, før du påbegynder monteringen.

SCAN 66 -1
VÆGHÆNGT



SCAN 66-2
SØJLEFOD



SCAN 66-4
FIRKANTET SOKKEL



SCAN 66-5
S-FORMET SOKKEL



INDHOLD

TEKNISKE DATA	4		
Installation	4	Produktregistreringsnummer	8
Sikkerhed	4	Målskitse	9
Tekniske data	6	Opstillingsafstande	10
Typeskilt	8		
MONTERING	12		
Værktøj til montering af brændeovnen	12	Åbning af låge	17
Emballagens indhold	12	Montage af røgstuds	18
Løse dele	12	Højdejustering af brændeovn	20
Ekstra tilbehør	12	Montage af væghængt model	21
Bortskaffelse af emballage	13	Montage af brændeovn på søjlefod	25
Krav til ruminstallation	13	Montage af friskluft på søjlefod	25
Eksisterende skorsten og elementskorsten	13	Montage af brændeovn på portal sokkel	26
Tilkobling mellem brændeovn og stålskorsten	13	Montage af friskluft på portal sokkel	26
Krav til skorsten	14	Montage af brændeovn på S-sokkel	27
Krav til isoleret skorsten	14	Montage af friskluft på S-sokkel	27
Frisklufttilførsel	15	Montage af brændkammerbeklædning	28
Lukket forbrændingssystem	15	Bærende underlag	30
Brændeopbevaring	16	Gulvplade	30
Sikkerhedsafstand	16		
BRUGSANVISNING	31		
CB-teknik (Clean Burn)	31	Røgvenderplader	31
Primærluft	31	Askeskuffe	31
Sekundærluft	31		
FYRINGSINSTRUKTION	33		
Første fyring og hærkning af malingen	33	Drift under forskellige vejrforhold	34
Miljørigtig fyring	33	Fyring i forårs- og efterårssæson	34
Optænding	33	Skorstenens funktion	34
Kontinuerlig fyring	34	Skorstensbrand	35
Advarsel om overfyring	34	Almene henvisninger	35
HÅNDTERING AF BRÆNDELSE	36		
Valg af træ / brændsel	36	Fugtighed	36
Forarbejdning	36	Hvad må man ikke fyre med?	36
Lagring	36	Træets varmeværdi	36
VEDLIGEHOLD	37		
Fejning af skorsten og rensning af ovn	37	Lakerede overflader	37
Kontrol af brændeovn	37	Udtagning af røgvenderplader og brændkammerføring	38
Serviceeftersyn	37	Rengøring af kævlefang	39
Brændkammerbeklædning	37	Rengøring af glas	39
Tætning	37	Bortskaffelse af brændeovnsdele	39
FEJLSØGNING	40		
REKLAMATIONSRET	42		

TEKNISKE DATA

INSTALLATION

For at sikre optimal funktion og sikkerhed af installationen, anbefaler vi, at installationen foretages af en professionel montør. Scan A/S forhandlere kan anbefale eller henvise til en montør i dit område. Information om forhandlerne kan findes på Scans hjemmeside www.scan-stoves.com.

- Husejer er ansvarlig for, at installation og montage foretages i overensstemmelse med europæiske, nationale- og lokale bygningsreglementer, samt oplysninger angivet i denne brugsanvisning
- Installation af et nyt ildsted skal meldes til de lokale bygningsmyndigheder
- Husejer er forpligtet til at få installationen inspiceret og godkendt af den lokale skorstensfejer før ibrugtagning

SIKKERHED

Eventuelle ændringer på produktet, som foretages af forhandleren, montøren eller brugeren, kan medføre, at produktet og sikkerhedsfunktionerne ikke fungerer, som de skal. Det samme gælder montering af tilbehør eller ekstraudstyr, som ikke er leveret af Scan A/S. Dette kan også ske, hvis dele, som er nødvendige for brændeovns funktion og sikkerhed, er blevet afmonteret eller fjernet.




■ BEMÆRK!

OPTIMALT UDBYTTTE AF
OVNEN FÅS VED AT FØLGE
"TOP DOWN" OPTÆNDING

SE AFSNITTET
"FYRINGSINSTRUKTION"



TECHNICAL PARAMETERS FOR SOLID FUEL LOCAL SPACE HEATERS
REG. (EU) 2015/1185, REG. (EU) 2015/1186

Model identifier(s): Scan 66							
Indirect heating functionality		No					
Direct heat output...(kW)		5.2					
Indirect heat output...(kW)		N.A					
Fuel	Preferred fuel (Only one)	Model identifier(s)	Emissions from space heating at nominal heat output				
			PM [X] mg/Nm ₃ (13 % O ₂)	OGC	CO	NO _x	
Wood logs with moisture content ≤ 25%	Yes	No	28	34	428	86	
Compressed wood with moisture content < 12%	No	No					
Other woody biomass	No	No					
Anthracite and dry steam coal	No	No					
Hard coke	No	No					
Low temperature coke	No	No					
Bituminous coal	No	No					
Lignite briquettes	No	No					
Peat briquettes	No	No					
Blended fossil fuel briquettes	No	No					
Other fossil fuel	No	No					
Blended biomass and fossil fuel briquettes	No	No					
Other blend of biomass and solid fuel	No	No					
Characteristics when operating with the preferred fuel							
Seasonal space heating energy efficiency η_s [%]		68					
Energy Efficiency Class		A					
Energy Efficiency Index (EEI)		103					
Item	Symbol	Value	Unit	Item	Symbol	Value	Unit
Heat output				Use efficiency (NCV as received)			
Nominal heat output	P _{nom}	5.2	kW	Useful efficiency at nominal heat output	$\eta_{th, nom}$	78	%
Minimum heat output (indicative)	P _{min}	N.A.	kW	Useful efficiency at minimum heat output (indicative)	$\eta_{th, min}$	N.A.	%
Auxiliary electricity consumption				Type of heat output/room temperature control (select one)			
At nominal heat output	el _{max}	x,xxx	kW	single stage heat output, no room temperature control		[yes/no]	
At minimum heat output	el _{min}	x,xxx	kW	two or more manual stages, no room temperature control		[yes/no]	Yes
In standby mode	el _{SB}	x,xxx	kW	with mechanic thermostat room temperature control		[yes/no]	
				with electronic room temperature control		[yes/no]	
				with electronic room temperature control plus day timer		[yes/no]	
				with electronic room temperature control plus week timer		[yes/no]	
				Other control options (multiple selections possible)			
				room temperature control, with presence detection		[yes/no]	
				room temperature control, with open window detection		[yes/no]	
				with distance control option		[yes/no]	
Permanent pilot flame power requirement							
Pilot flame power requirement (if applicable)	P _{pilot}	N.A.	kW				
Contact details	Name and address of the supplier:  Lena Bergqvist, (COO) Jätul AS						

TEKNISKE DATA

Resultat ifølge EN 16510		
	Klassificering af brændeovn	Type BF
P_{nom}	Nominel ydelse	5.2 kW
N_{nom}	Virkningsgrad ved nominel varmeydelse	78 %
$N_{s nom}$	Sæsonbestemt energieffektivitet ved rumopvarmning ved nominel varmeydelse	68 %
EEl	Energieffektivitetsindex	103
	Energieffektivitetsklasse	A
	Brændsel	Træ*
	Maks. trælængde	330 mm
$M_{h nom}$	Brændselsforbrug	1.7 kg/t
	Indfyringsmængde	1.3 kg
	Maks. indfyringsmængde	1.6 kg
CO_{nom}	CO emission ved 13% O ₂ ved nominel varmeydelse	0.034 % 428 mg/Nm ³
$NO_{x nom}$	NO _x emission ved 13% O ₂ ved nominel varmeydelse	86 mg/Nm ³
OGC_{nom}	OGC emission ved 13% O ₂ ved nominel varmeydelse	34 mg/Nm ³
PM_{nom}	Dust emission at 13% O ₂ ved nominel varmeydelse	28 mg/Nm ³
p_{nom}	Røgrørstræk ved nominel varmeydelse	12 Pa
	Anbefalet undertryk i røgstuds	18-20 Pa
	Forbrændingsluftsbetov	15.3 m ³ /t
$T_{fg nom}$	Skorstenstemperatur ved nominel varmeydelse	298 °C
$T_{s nom}$	Temperatur i røgstuds ved nominel varmeydelse	371 °C
T class	Skorstensbetegnelse	T400
$\emptyset_{f.g nom}$	Røgmængde ved nominel varmeydelse	5.3 g/sek
V_h	Stående lufttab	0 m ³ /t
	Lækage før test ved et tryk på 5 Pa	5.7 m ³ /t
	Lækage før test ved et tryk på 10 Pa	8.6 m ³ /t
	Lækage før test ved et tryk på 15 Pa	10.9 m ³ /t
CON/INT	Kontinuerlig forbrænding (CON)/Intermitterende forbrænding (INT)	INT**
	Klassificering af reaktion på brand	A1

* Brug kun anbefalede brændstoffer - betegnelse I.

** Med intermitterende forbrænding menes her normal brug af en brændeovn. Det vil sige, at hver påfyring brændes ned til gløder, før der genpåfyres.

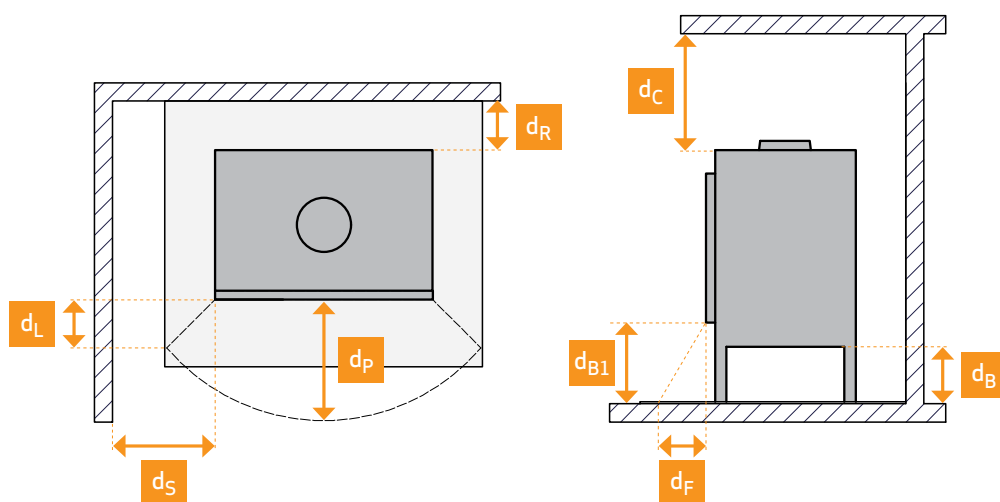
TEKNISKE DATA


Grundlæggende tekniske data

Materiale	Rustfri stål Støbejern Vermiculite Glas
Overfladebehandling	Senotherm
d_{out1}	Røgstuds indv. diameter (til udv. røgrør) 144 mm
d_{out2}	Røgstuds udv. diameter (til udv. røgrør) 148 mm
d_{out3}	Røgstuds indv. diameter (til indv. røgrør) 157 mm
d_{out4}	Røgstuds udv. diameter (til indv. røgrør) 161 mm
	Friskluftstuds udv. diameter 100 mm
L	Overordnede dimensioner (dybde) 387/337 mm
H	Overordnede dimensioner (højde) 630/946,5/943 mm
W	Overordnede dimensioner (bredde) 534/1037 mm
m	Vægt - Scan 66-1/66-2, 66-4/66-5 ca. 90/100/108 kg
m_{chim}	Maksimal belastning af en skorsten ovnen må bære 120 kg

Minimumsafstande til brændbart materiale (uisoleret/isoleret røgrør)

d_R	Bagside	175/100 mm
d_S	Sider	325 mm
$d_{S(C)}$	Sider - hjørneopstilling	150/100 mm
d_C	Loft	750 mm
d_P	Front	950 mm
d_F	Front til bund front strålingsområde	0 mm
d_L	Front til side front strålingsområde	0 mm
d_B	Under bunden (uden fødder)	0 mm
d_{B1}	Lågens underkant til gulv	310 mm
d_{non}	Minimumsafstande til ikke-brændbare vægge	50 mm



 Brændeovnen er produceret i overensstemmelse med produktets typegodkendelse, hvori produktets brugsanvisning indgår. Læs og følg brugsanvisningen omhyggeligt.

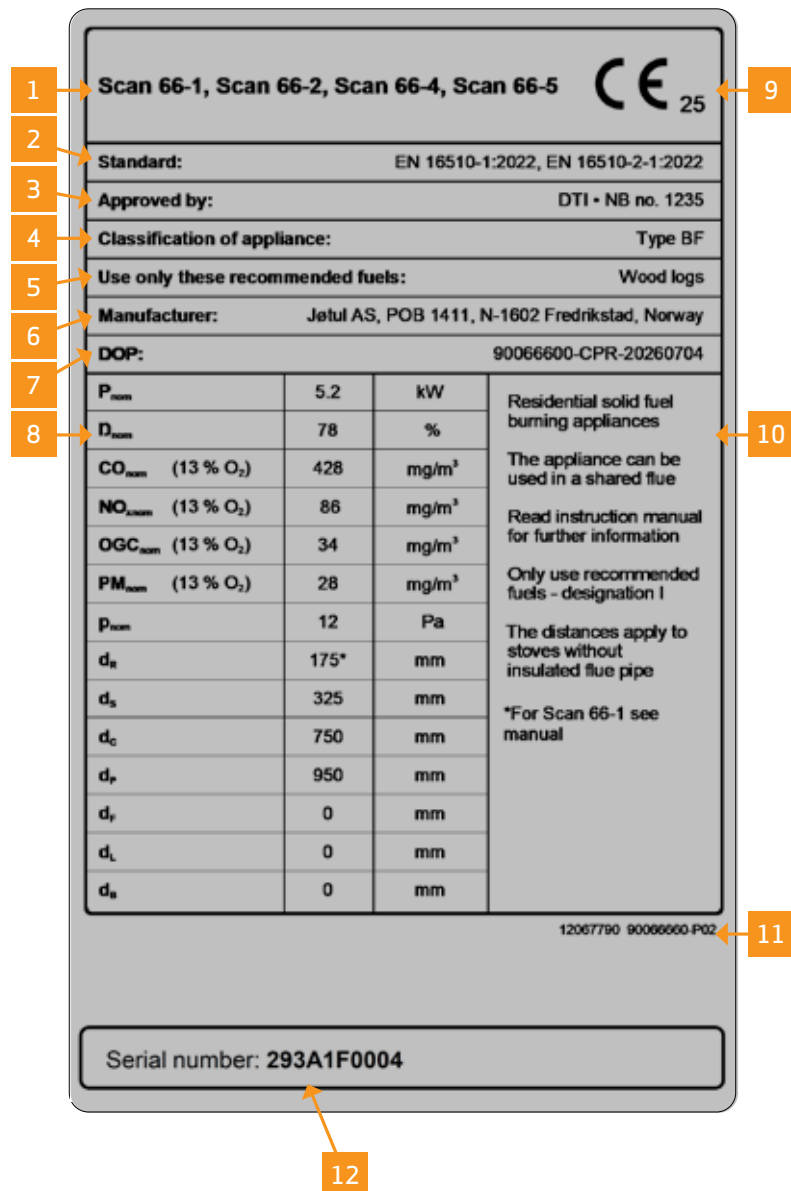
DoP deklaration kan ses på www.scan-stoves.com

TYPESKILT

Alle Scan-brændeovne er forsynet med et typeskilt, som angiver afprøvningsstandarder og afstand til brændbart materiale.

Typeskiltet er placeret bag på brændeovnen.

Typeskilt



TYPESKILT VEJLEDNING

- 1** Type og/eller modelnummer eller betegnelse for at gøre det muligt at identificere brændeovnen
- 2** Gældende standarder
- 3** Navn på testcenter/certifikationsnummer
- 4** Klassificering af brændeovn
- 5** Anbefalet brændsel
- 6** Producentens navn og adresse
- 7** DOP dokument nummer
- 8** Oversigt af værdier:

P_{nom} - nominal ydelse

N_{nom} - virkningsgrad ved nominal varmeydelse

CO_{nom} - CO emission ved 13 % O₂ ved nominal varmeydelse

NO_{xnom} - NO_x emission ved 13 % O₂ ved nominal varmeydelse

OGC_{nom} - OGC emission ved 13 % O₂ ved nominal varmeydelse

PM_{nom} - støv emission ved 13 % O₂ ved nominal varmeydelse

p_{nom} - røgrørstræk ved nominal varmeydelse

Minimumsafstande til brændbart materiale:

d_R - bagside

d_S - sider

d_C - loft

d_F - front

d_F - front til bund front strålingsområde

d_L - front til side front strålingsområde

d_B - under bunden (uden fødder)

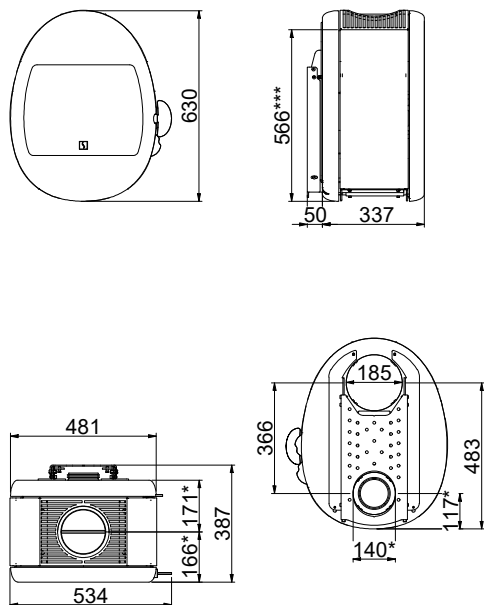
- 9** CE overensstemmelsesmærke - Cifrene angiver året for udstedelse af certifikatet
- 10** Produktspecifikationer og -instruktioner
- 11** Typeskiltnummer
- 12** Produktregistreringsnummer

PRODUKTREGISTRERINGSNUMMER

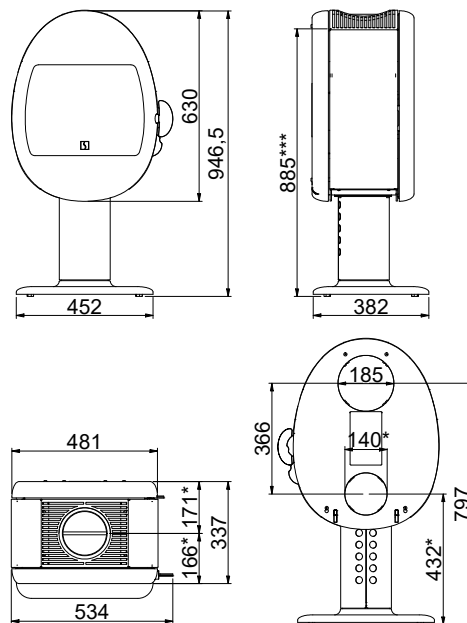
Alle Scan-brændeovne er forsynet med et produktregistreringsnummer. Dette er unikt for din brændeovn og skal muligvis henvises til, når du kontakter Scan A/S eller din forhandler, f.eks. ved service eller bestilling af reservedele.

Vi anbefaler at tage et billede af typeskiltet og gemme det digitalt, eller at skrive nummeret ned et sikkert sted - f.eks. sammen med dine boligpapirer.

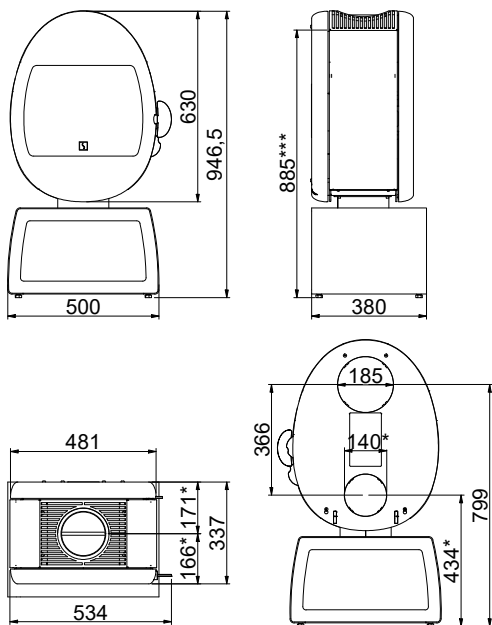
Scan 66-1



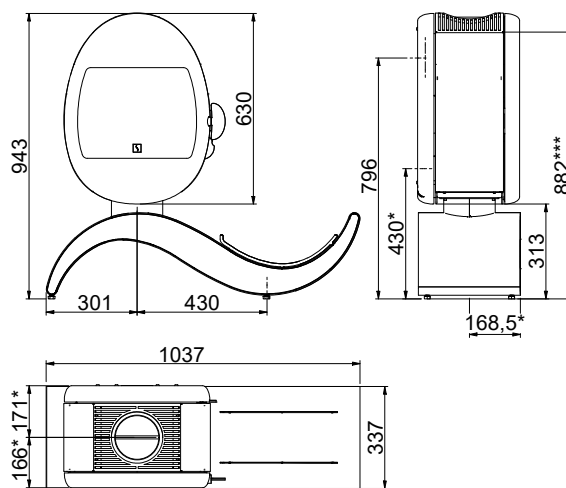
Scan 66-2



Scan 66-4

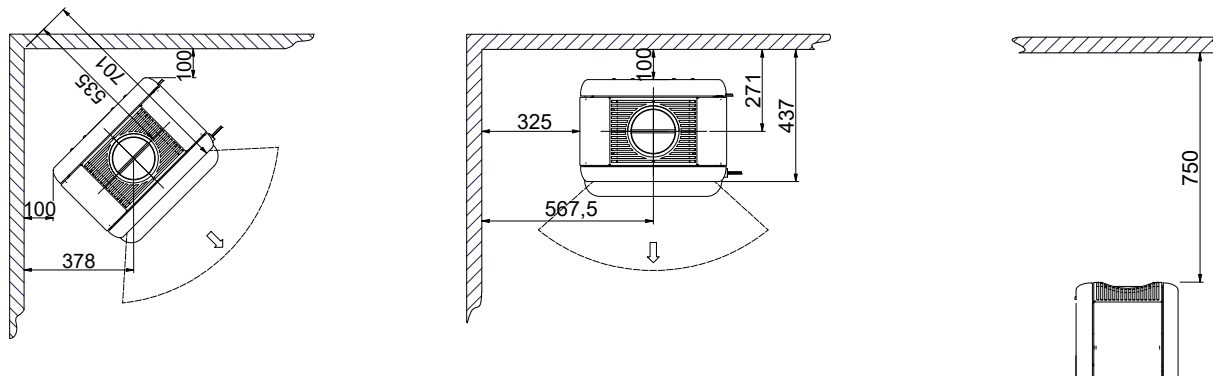


Scan 66-5

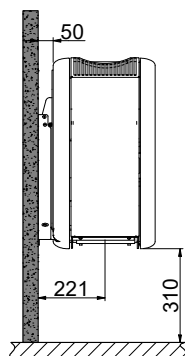


Alle mål er angivet i mm
 Alle afstande er angivet som minimum-mål
 * Friskluftstilkobling Ø 100 mm
 *** Højde til røgstudsens start ved topafgang



Min. afstand til brændbart materiale (isoleret røgrør)



Min. afstand til brændbart gulv fra væghængt model

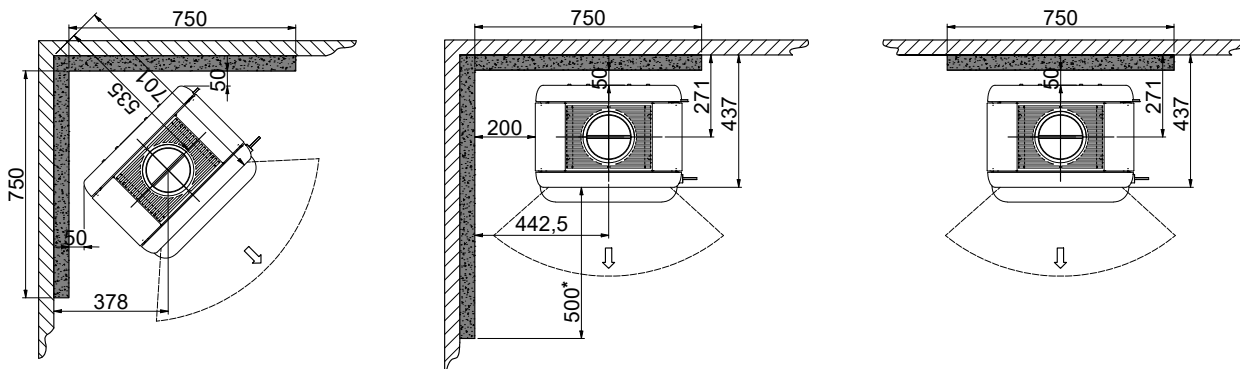




Må kun hænges på en ikke brændbar væg!

-  Brændbart materiale
-  Brandmur f.eks. 50 mm Jøtul Firewall, 110 mm mursten eller andet materiale med tilsvarende brandfasthed og isolationsevne

Alle mål er angivet i mm
Alle afstande er angivet som minimum-mål

Min. afstand til brændbar væg beskyttet af godkendt brandmur



-  Brændbart materiale
-  Brandmur f.eks. 50 mm Jøtul Firewall,
110 mm mursten eller andet materiale
med tilsvarende brandfasthed og isolationsevne

Alle mål er angivet i mm
 Alle afstande er angivet som minimum-mål
 Disse afstande gælder for isoleret røgrør helt ned til brændeovnen
 * Min. afstand til glas

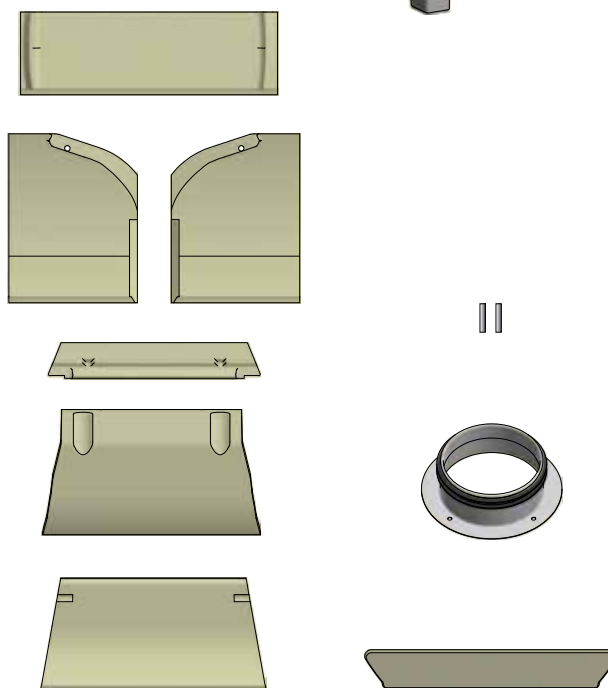
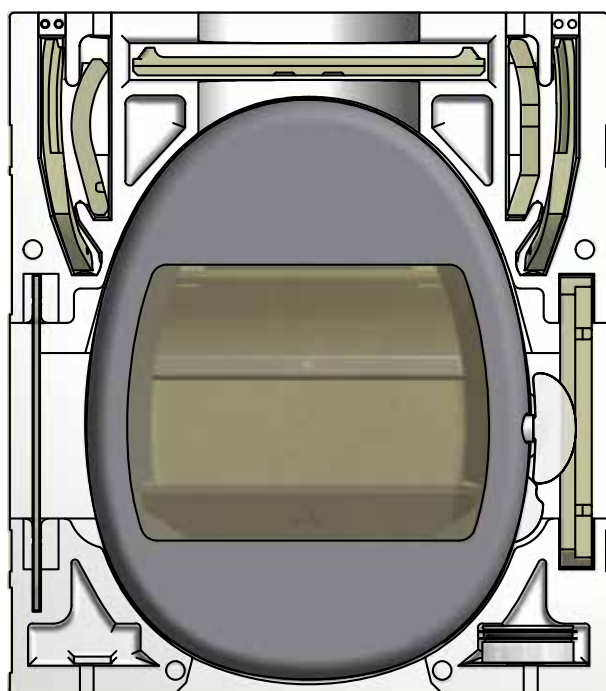
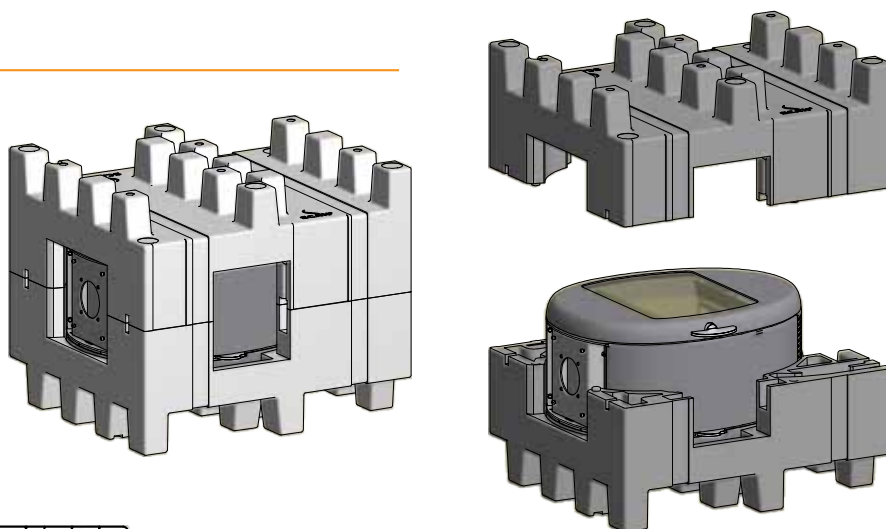
MONTERING

VÆRKTØJ TIL MONTERING AF BRÆNDEOVNEN

- Vatterpas
- Gaffelnøgle
- 4 mm unbrakonøgle
- Ø10 mm murbor
- Bidetang

EMBALLAGENS INDHOLD

- 1 Scan 66 ovn
- 6 vermiculiteplader
- 2 stifter til røgvenderplader
- 1 friskluftsstuds
- 1 kævlefang i glas



LØSE DELE

Løse dele forefindes i brændeovnens brændkammer.

- 4 stk. skruer for fastspænding af friskluftsstuds
- Pakning til røgstuds
- Handske

EKSTRA TILBEHØR

- Lille formgulvplade i glas eller stål
- Stor formgulvplade i glas eller stål
- Røgstuds 157 mm til indvendig røgrør
- Pyntedæksel til top

BORTSKAFFELSE AF EMBALLAGE

Scan-brændeovne kan leveres med følgende emballage:

Træemballage	Træemballagen er genanvendelig og vil efter endt brug kunne afbrændes som et CO ₂ neutralt produkt eller leveres til genbrug
Flamingotop	Leveres til genbrug eller affaldsbortskaffelse
Skum	Leveres til genbrug eller affaldsbortskaffelse
Plastposer	Leveres til genbrug eller affaldsbortskaffelse
Strækfilm/plastfolie	Leveres til genbrug eller affaldsbortskaffelse

KRAV TIL RUMINSTALLATION

Brændeovnen skal installeres i rum med god ventilation. En god ventilation er afgørende for en effektiv drift af din brændeovn.

Vi anbefaler at installere røgdetektorer i hjemmet.

De i manualen angivne afstande gælder kun, hvis du overholder den maksimale brændemængde. Afstandene garanterer kun brandsikkerhed.

Man bør dog vurdere, om møbler og andet vil blive udtørret af at stå tæt på brændeovnen. Der er ingen garanti for at nærværende bygningsmaterialer kan tåle temperaturen i forhold til visuelle forandringer.

- Kontroller, at bygningsreglementet og eventuelle lokale love følges under installationen

EKSISTERENDE SKORSTEN OG ELEMENTSKORSTEN

Planlægges det at tilslutte ovnen til en eksisterende skorsten, anbefaler vi at tage en godkendt Scan-forhandler eller den lokale skorstensfejer med på råd. Her kan der også rådgives omkring en eventuel renovering af skorstenen.

- Ved tilkobling af elementskorsten følges producentanvisningen om tilkobling for den pågældende skorstenstype

TILKOBLING MELLEM BRÆNDEOVN OG STÅLSKORSTEN

Scan-forhandleren eller den lokale skorstensfejer kan rådføre om valg af fabrikat og dimension af stålskorsten (vi anbefaler JØTULS skorstenssystem). Derved sikres, at den passer til brændeovnen.

KRAV TIL SKORSTEN

Skorstenen skal minimum være mærket med T400 og G for sodildprøve. Vi anbefaler at skorstenen er minimum 4 meter, med en rør diameter mellem \emptyset 125 -150 mm., da dette vil medvirke til optimalt træk i skorstenen. Vær opmærksom på at røgudslip eller dårlig funktion kan forekomme, hvis skorstenen er lavere end anbefalet højde.

Skorstenen skal have et træk på mindst 18-20 Pa. Dette måles ved ovnens tilslutningsstykke. Ved man ikke hvad trækket ligger på, kan man få det målt af den lokale skorstensfejer.

Det anbefales at anvende et buet knærør, da det giver et bedre trækforløb.

Tilkobler man sin brændeovn med et skarpt knærør skal renselemmen være i den lodrette del, således at den vandrette del kan renses gemmem denne.

Hvis skorstenen forsynes med en røgsuger, skal denne kunne reguleres til et passende træk.

Brændeovnen kan bruges i et fælles aftræk, hvis skorstenen er dimensioneret til det.

Skorstenens og røgrørets krav vedrørende sikkerhedsafstande skal overholdes. Skorstenens funktion skal bevises i henhold til EN 13384-2:2015+A1:2019 afhængigt af den individuelle situation på stedet.

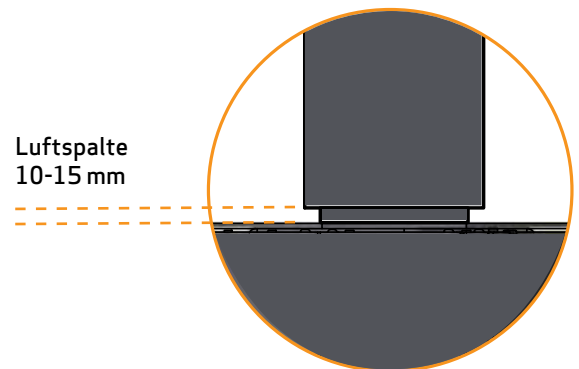
- Fejlagtigt valg af længde eller diameter på skorstenen kan forårsage dårlig funktion
- Følg skorstensleverandørens anvisninger nøje



KRAV TIL ISOLERET SKORSTEN

Isoleringsgraden til isoleret skorsten: T400-N1-D-Vm-L50050-G100.

Luftspalte skal være 10-15 mm.



FRISLUFTTILFØRSEL

I et velisoleret hus er det nødvendigt at erstatte den luft, som bruges til forbrænding. Dette er specielt vigtigt i et hus med mekanisk udluftning (og hvis man eksempelvis har en emhætte tændt). Dette kan gøres på flere måder. Det vigtigste er, at luften tilføres rummet, hvor brændeovnen er opstillet. Ydervægsventilen skal være placeret så nær ved brændeovnen som muligt og skal kunne lukkes når ovnen ikke bruges.

Europæiske, nationale- og lokale bygningsreglementer skal følges vedrørende tilslutning af frisklufttilførsel.

LUKKET FORBRÆNDINGSSYSTEM

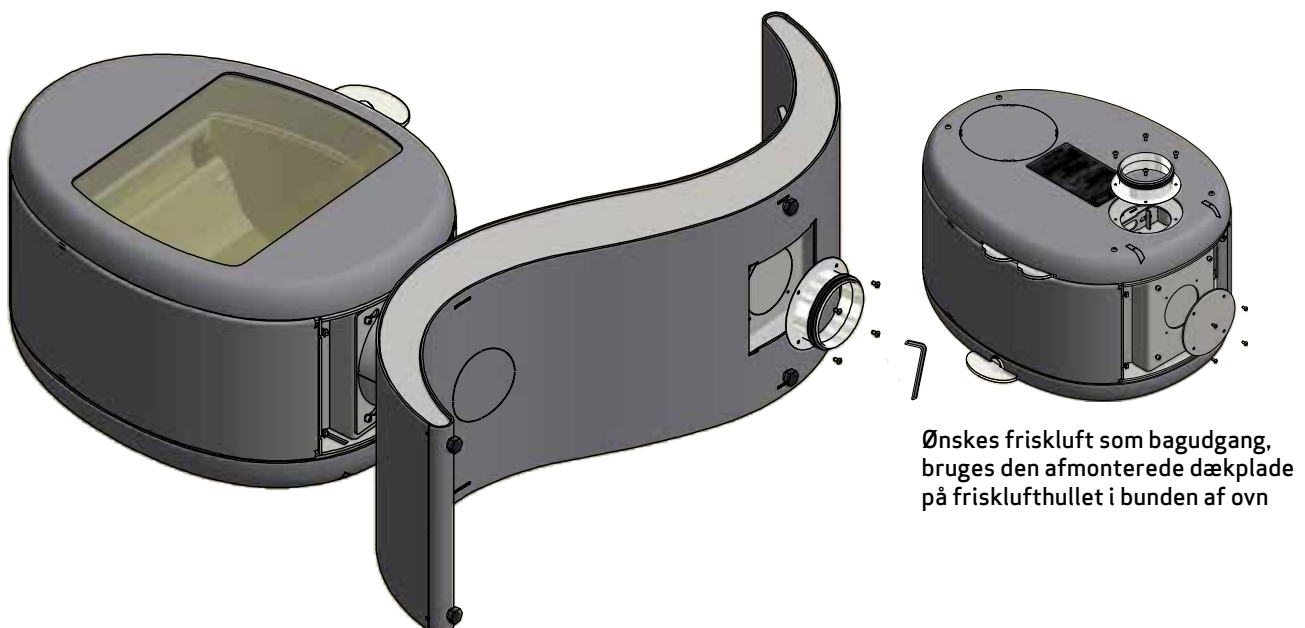
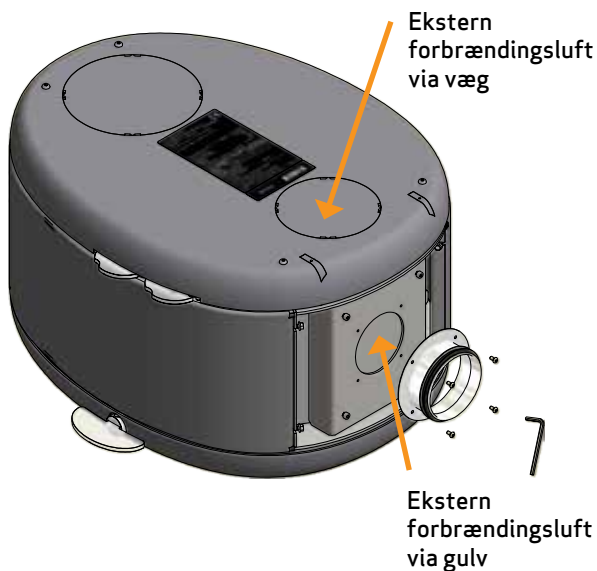
Brændeovnens lukkede forbrændingssystem bør anvendes, hvis man bor i en nyopført/lufttæt bolig. Ekstern forbrændingsluft tilsluttes gennem et ventilationsrør via væg eller gulv.

Vi anbefaler at placere en ventil i ventilationsrøret for at undgå kondens i ovn og rørsystem, når ovnen ikke er i brug. Det kan også være en fordel at isolere røret til friskluftstilslutningen.

Ventilationsrør skal være min. Ø100 mm, max. længde er 6 meter med max. 1 bøjning. Vi anbefaler glatte stålrør.

Studs til friskluft ligger løst i emballagen.

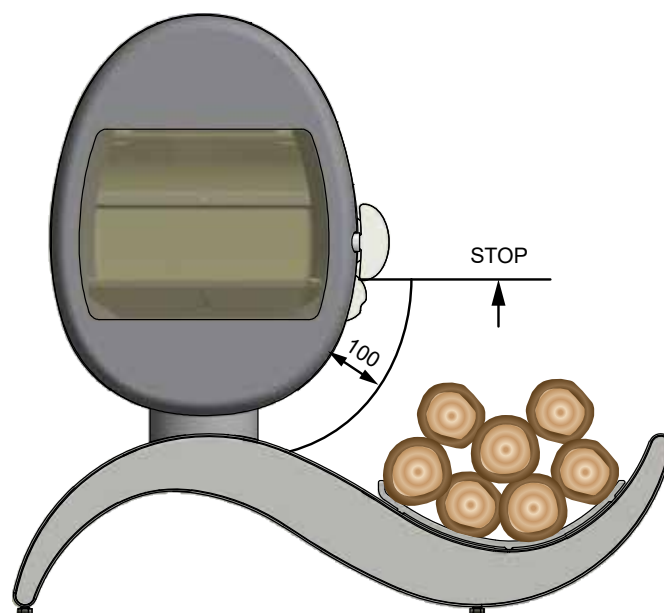
BEMÆRK: Hvis ovnen er forsynet med frisklufttilførsel eller lukket forbrændingssystem, skal ventilationsrøret være åbent ved brug af ovn.



BRÆNDEOPBEVARING

Scan 66-5 S-Curve er godkendt til brændeopbevaring hvis følgende bliver overholdt:

Brænde skal ligge mindst 100 mm fra ovn og må ikke stables højere end underkanten af håndtaget.



SIKKERHEDSAFSTAND

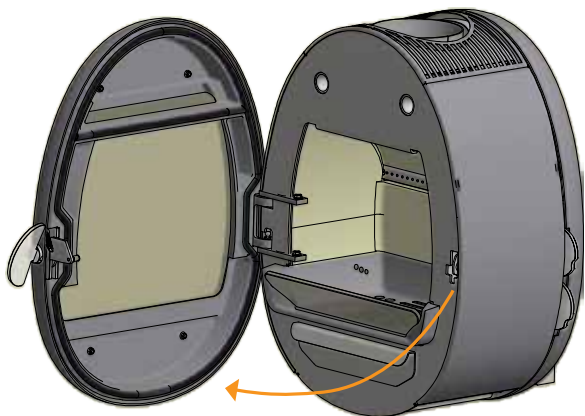
Europæiske, nationale og lokale reglementer skal overholdes med hensyn til sikkerhedsafstande for brændeovne såvel røgrør og skorsten.

Der findes ingen krav om afstand til ubrændbart materiale, men af hensyn til rengøring af ovn, røgrør og skorstensløb samt eventuelle skader på murværk, anbefaler vi en afstand på 50 mm.

ÅBNING AF LÅGE

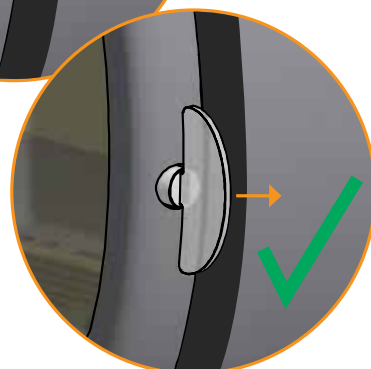
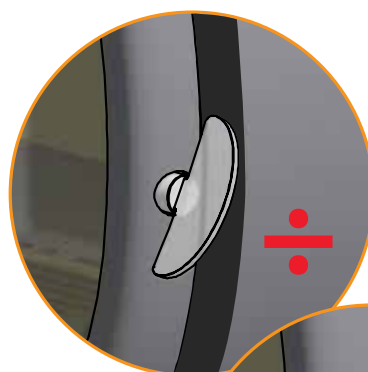
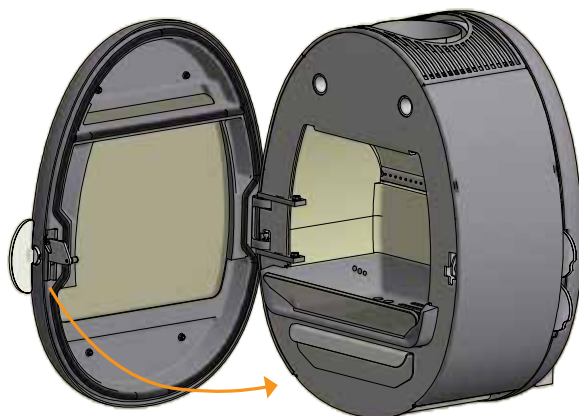
Skub håndtag bagud for at åbne låge

1



Luk lågen uden at bevæge håndtag

2



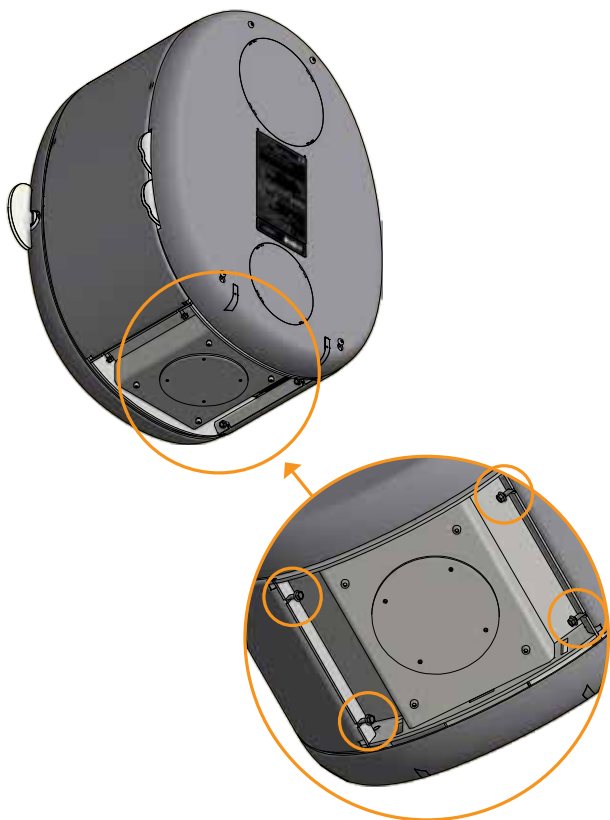
MONTAGE AF RØGSTUDS I TOPUDGANG

Brændeovnen er fra producenten forberedt til topafgang.

Røgstuds, pakning og skruer er anbragt i ovnens brændkammer.

Skruer i bundplade afmonteres

1



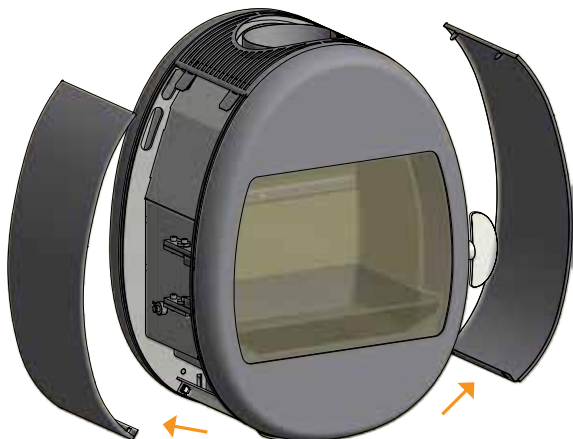
Røgstudsen fastspændes med de 4 skruer fra brændkammer

4



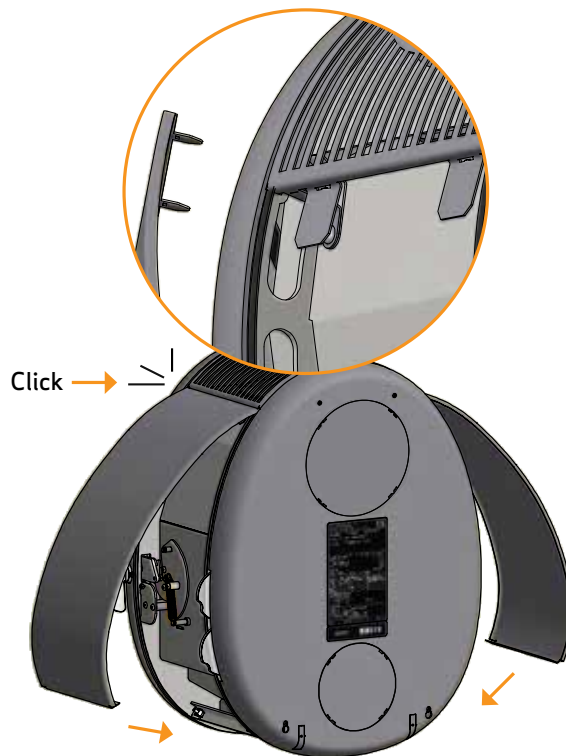
Plader afmonteres

2



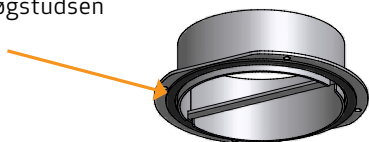
Plader påmonteres

5



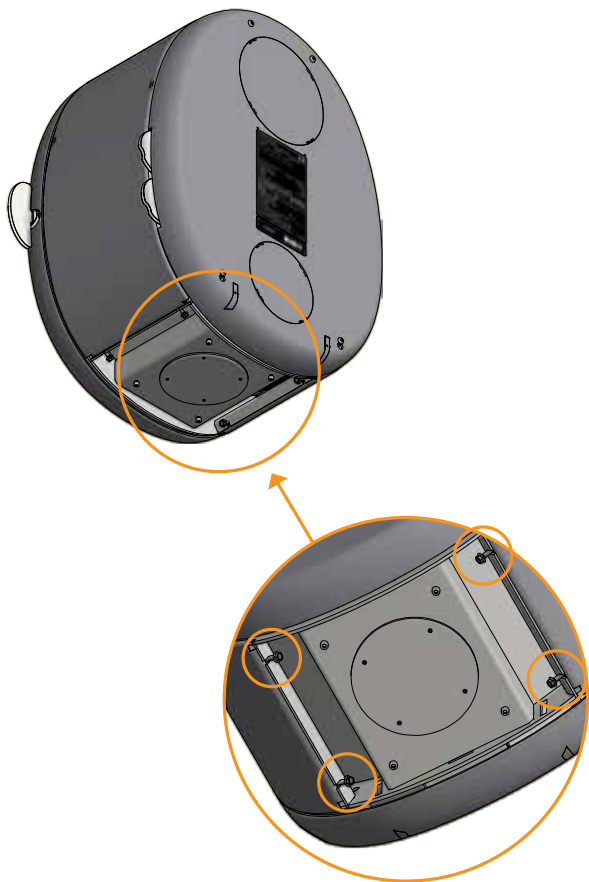
Pakning påsættes røgstudsen

3



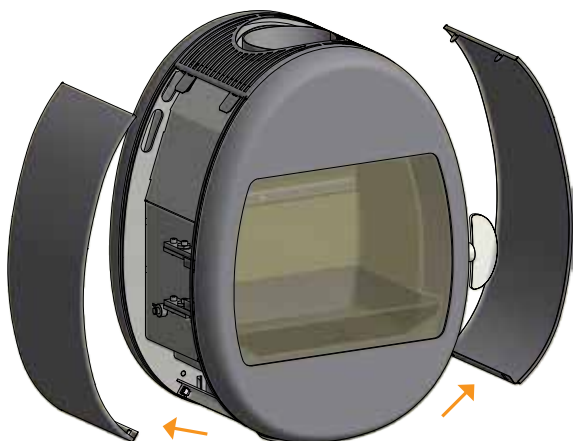
Skruer i bundplade afmonteres

1



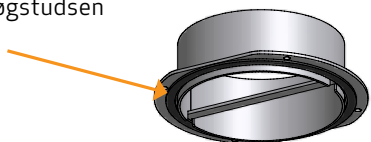
Plader afmonteres

2



Pakning påsættes røgstuds

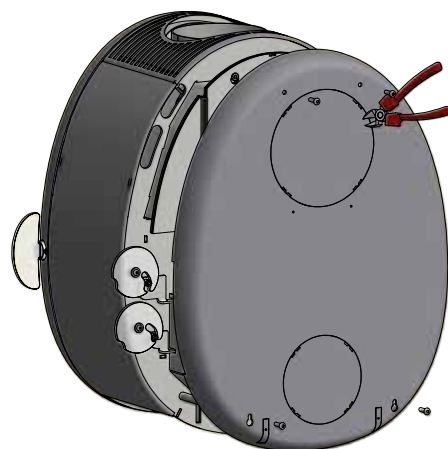
3



Skruer i bagplade afmonteres

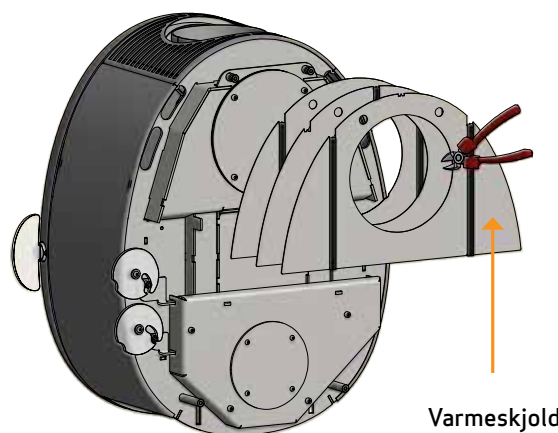
4

Dækplade i bagplade klippes fri i fæstepunkter med en bidetang og fjernes



Dækpladen i varmeskjold klippes fri i fæstepunkter med en bidetang og fjernes

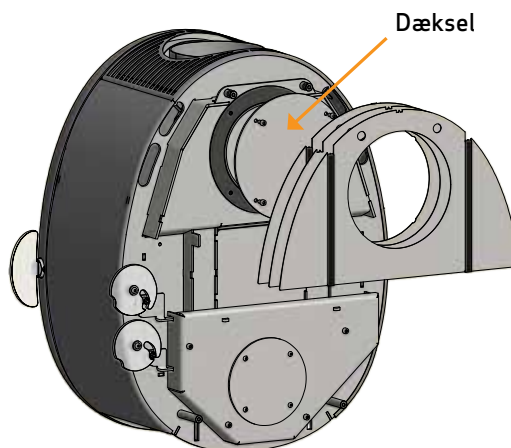
5



Dækslet i brændeovnens bagafgang afmonteres.

6

Det anvendes senere som tætning og låg i top af røgafgang



Røgstudsens monteres med de 4 skruer.
Dækslet monteres og fastspændes

7



Plader påmonteres

8

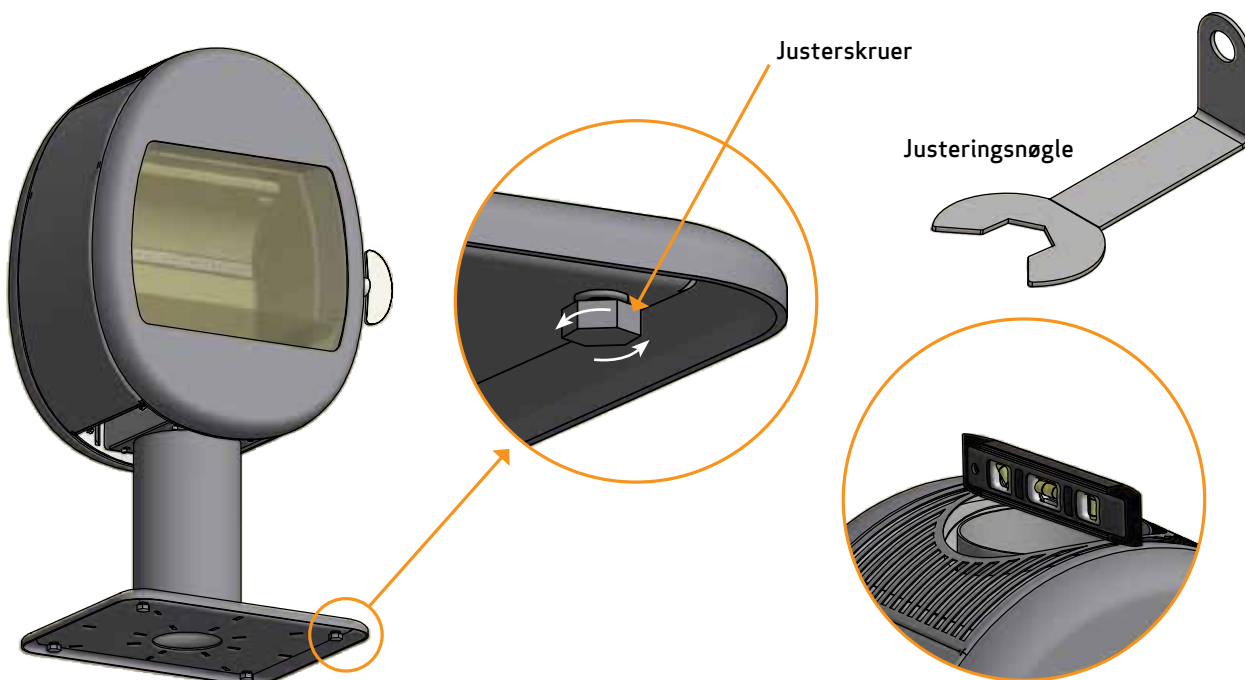


HØJDEJUSTERING AF BRÆNDEOVN

Denne brændeovn er forsynet med 4 justerskruer under brændeovnen. Justerskruerne anvendes til at få ovnen til at stå i vater. Brændeovnen vippes og justeringsskruerne stilles med en justeringsnøgle (Ekstra tilbehør). Se illustrationen nedenfor.

Hvis der anvendes formgulvplade, må ovnen justeres op sådan at pladen kan placeres ind under fronten på brændeovnen.

BEMÆRK: Det er meget vigtigt, at ovnen står lige, så lågen kan fungere optimalt. Ovnens kan ikke justeres når den er færdigopstillet!



MONTAGE AF VÆGHÆNGT MODEL



Installationen skal planlægges og udføres i overensstemmelse med europæiske, nationale- og lokale bygningsreglementer.

Ovnen må kun monteres på en ikke-brændbar væg. Der må ikke befinde sig nogen form for brændbare dele i væggen.

For at sikre korrekt montering anbefaler vi, at en bygnings-sagkyndig og den lokale skorstensfejer projekterer og skitserer installationen med henblik på senere godkendelse af projektet.

Ovnen skal monteres på medfølgende vægbeslag.

Hvis der monteres skorsten ovenpå en væghængt model, skal skorstenen være selv bærende. Den må ikke hvile på brænde-ovnen. Der skal være en afstand på minimum 6 mm fra start-sektion til flange på røgstuds. Forhør dig hos en fagmand.

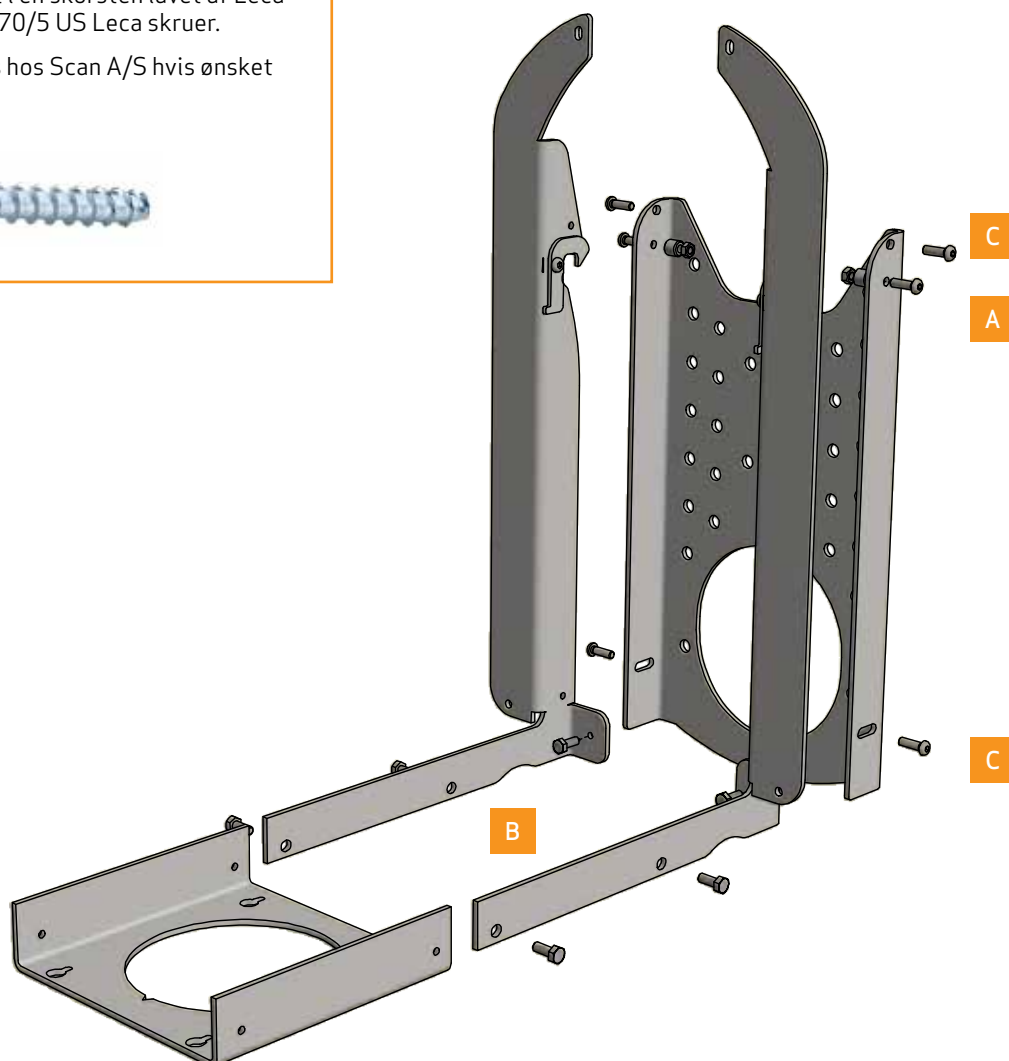
Scan A/S er uden ansvar for montering af væghængt brænde-ovn.

Pakken indeholder:



Til montering af vægbeslaget i en skorsten lavet af Leca skal der bruges 6 stk. FBS 8x70/5 US Leca skruer.

Testrapporten kan rekvireres hos Scan A/S hvis ønsket

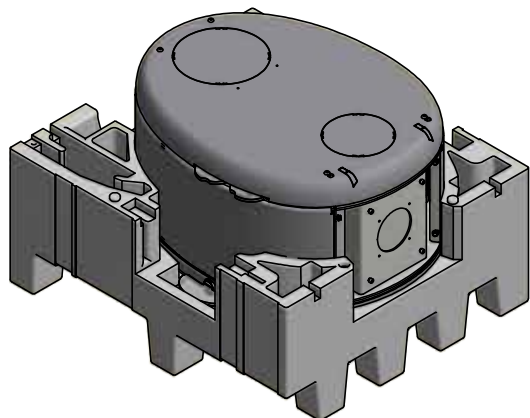


MONTAGE AF VÆGHÆNGT MODEL

Ovnen skal forblive i emballagen under montering af vægbeslag ved topafgang.

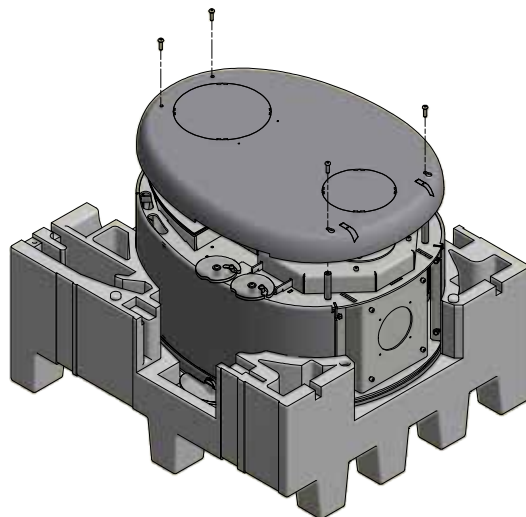
1

Hvis der skal ændres til bagudgang, skal ovnen løftes ud på et tæppe eller lign. med fronten nedad



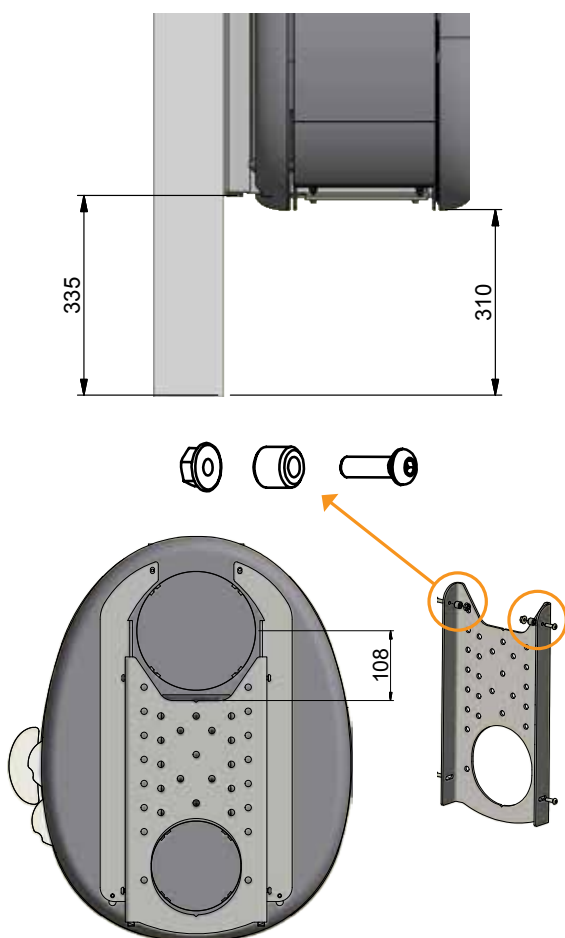
Afmonter bagpladen ved at fjerne de 4 skrue - læg bagpladen på et plant gulv eller lign.

3



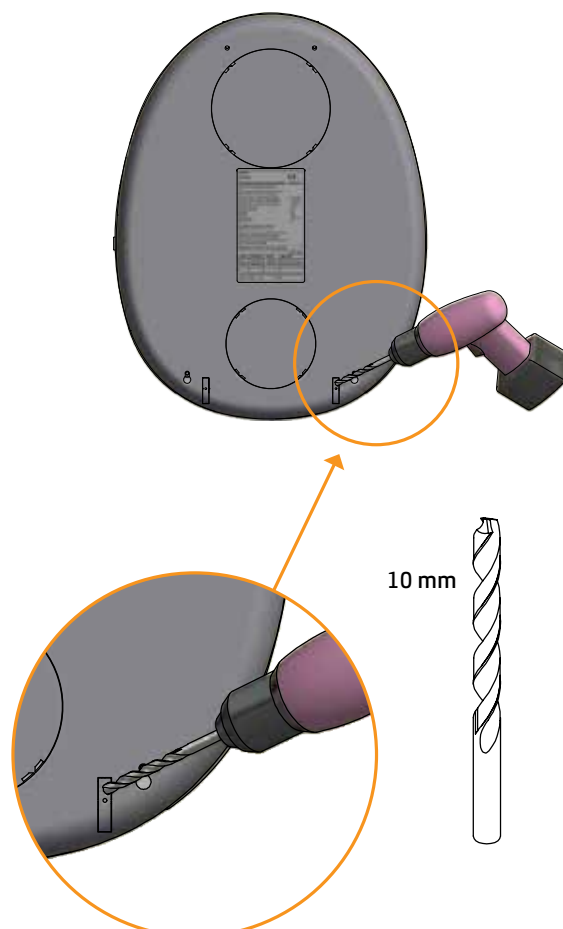
Monter vægbeslaget på væggen. Skal være i vater. Monter bøs, skrue og møtrik

2



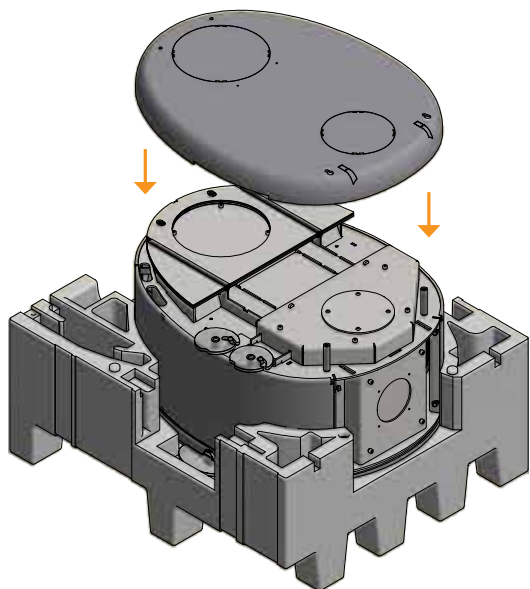
Fjern slidserne - brug boremaskine og bidetang

4



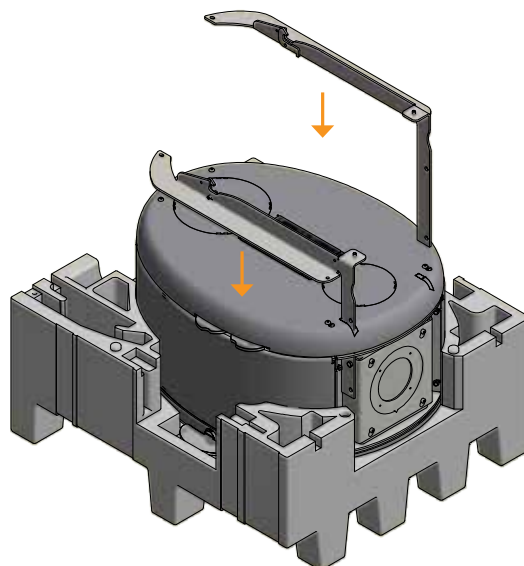
Påsat bagpladen løst, skal først skrues sammen når vægbeslaget er monteret

5



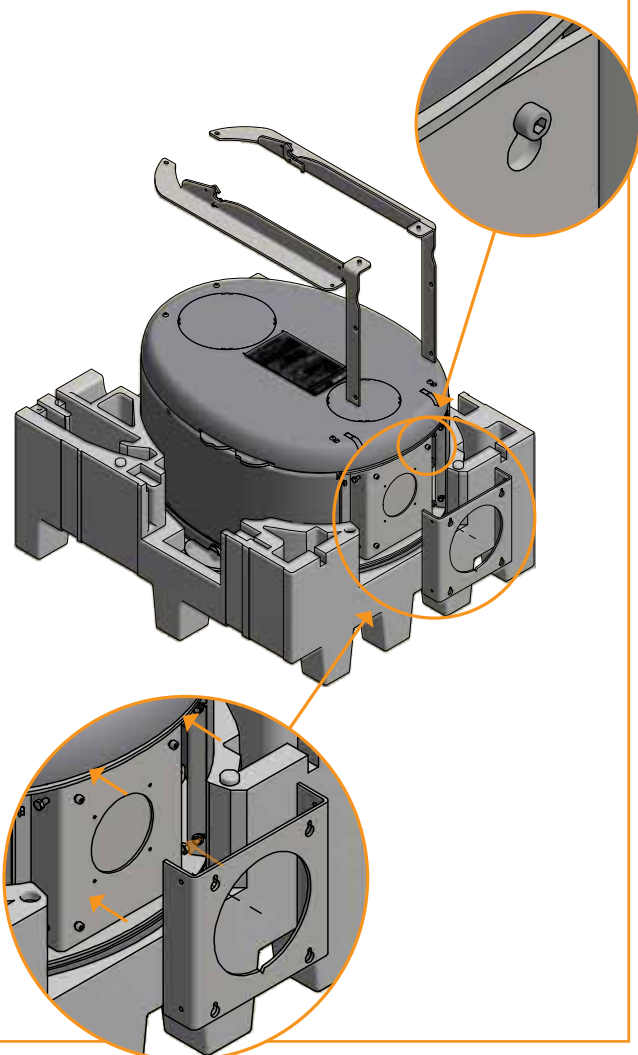
Lad skinnerne glide ned igennem hullet langs bundpladen

7



Monter bundpladen på de bestående 4 skruer

6



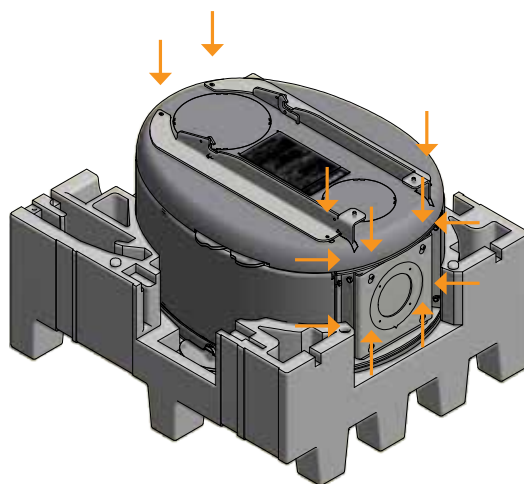
Skrue de 4 skrue løst i bagpladen igen, nu med vægbeslaget imellem.

8

Skrue skinnerne og bundpladen sammen i siderne.

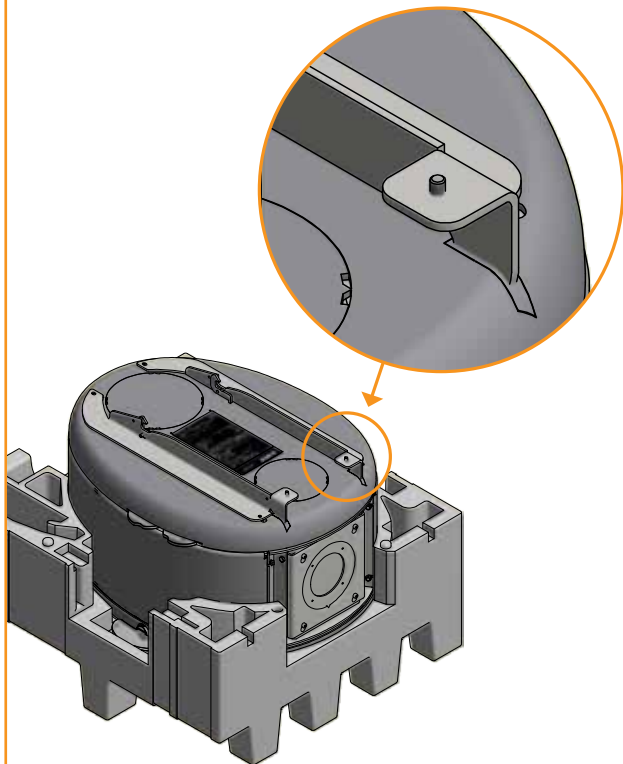
Stram de fire bundskrue.

Efterspænd alle skrue



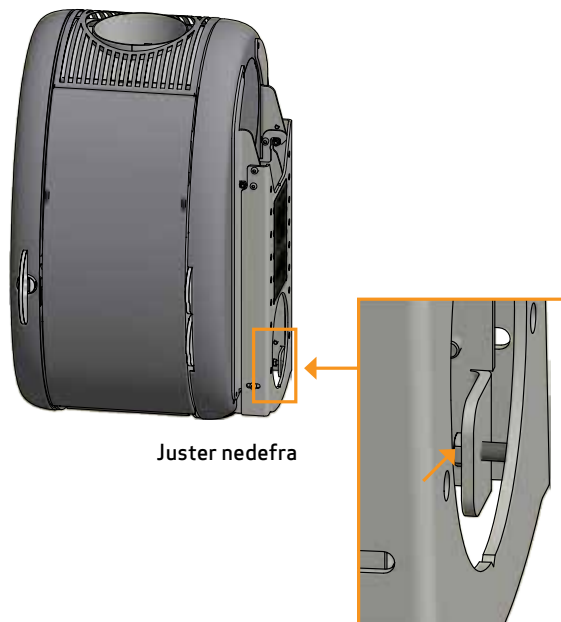
Monter de 2 justerskruer

9



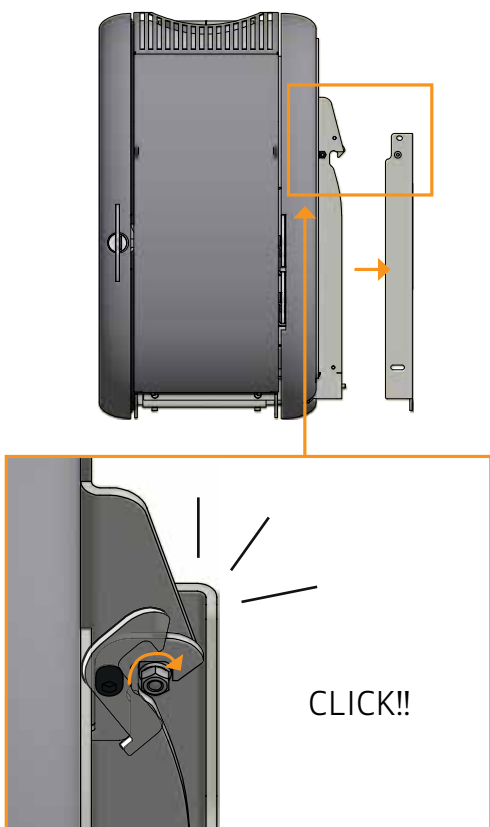
Finjuster ovnen, så lågen har den rette hældning

11



Hægt nu ovnen på vægbeslaget som er monteret på væggen

10

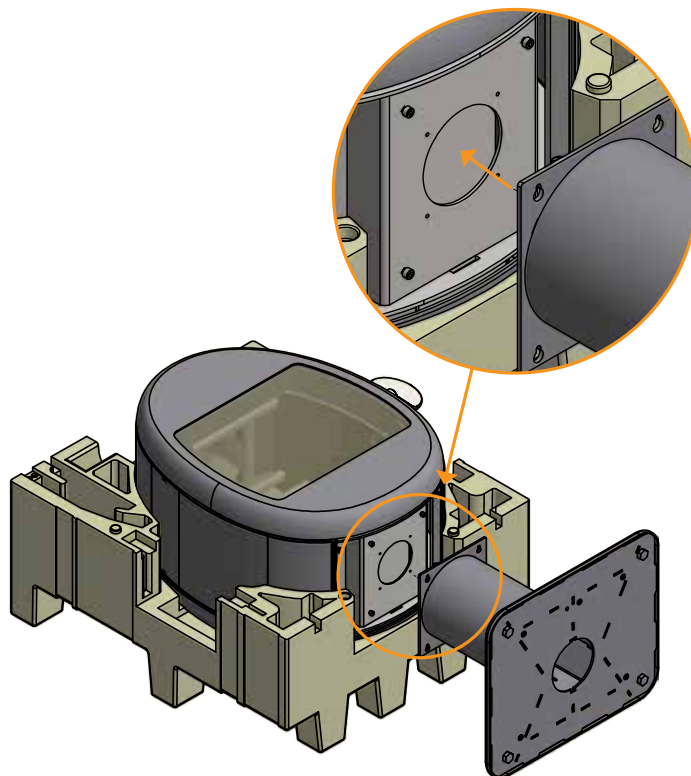


Monter skruer for at fastlåse ovnen til vægbeslaget

12



MONTAGE AF BRÆNDEOVN PÅ SØJLEFOD



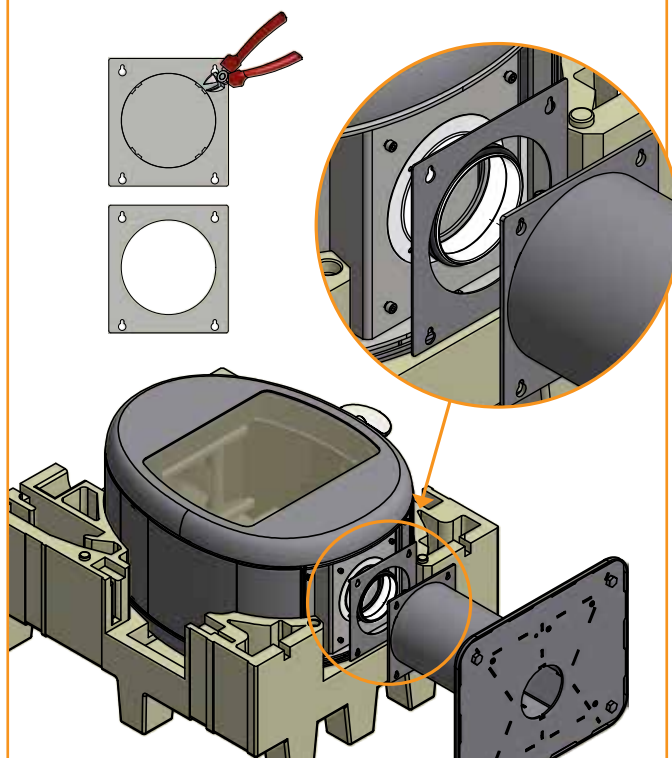
MONTAGE AF FRISKLUFT PÅ SØJLEFOD

Ekstern friskluft fra bund

Brug vedlagte mellemlade. Udklip først hul, monter mellemlade efterfulgt af pedestal-soklen.

Spænd skruer.

(Se side 14)



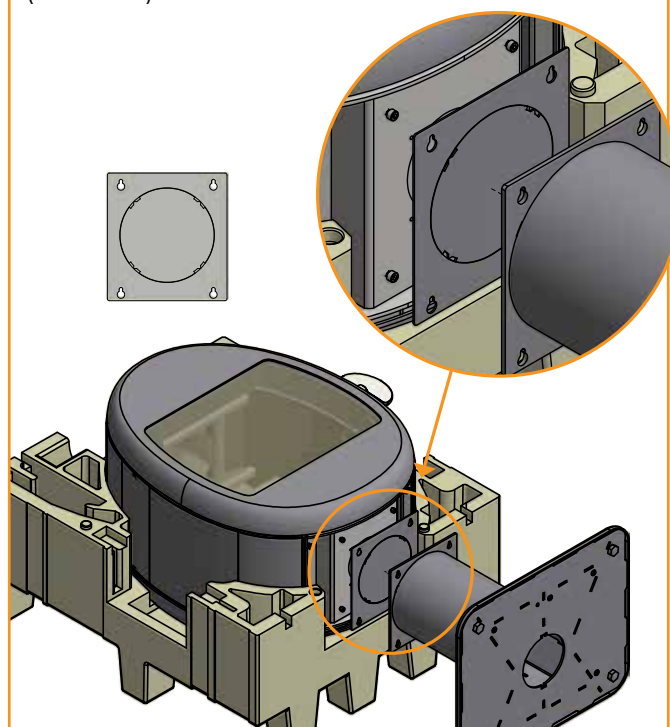
Ekstern friskluft bag

Monter den vedlagte dækplade efterfulgt af pedestal-soklen.

Dækpladen, som afmonteres fra bagsiden, bruges ikke.

Spænd skruerne.

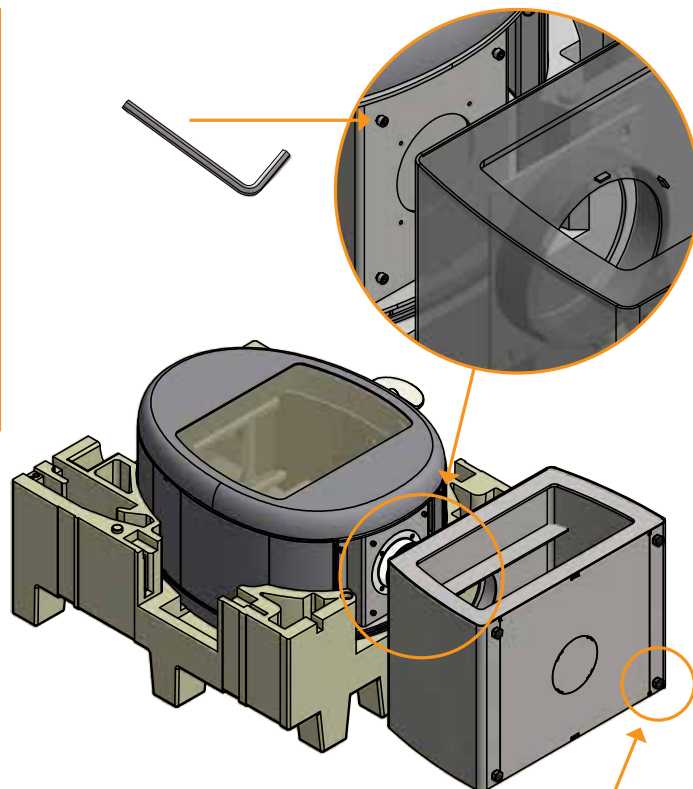
(Se side 14)



MONTAGE AF BRÆNDEOVN PÅ PORTAL SOKKEL

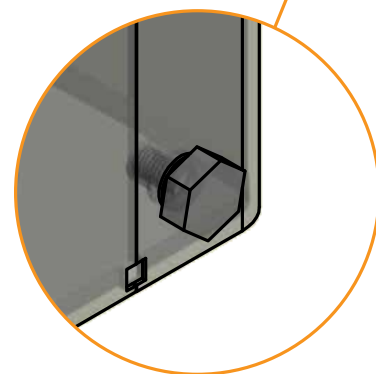
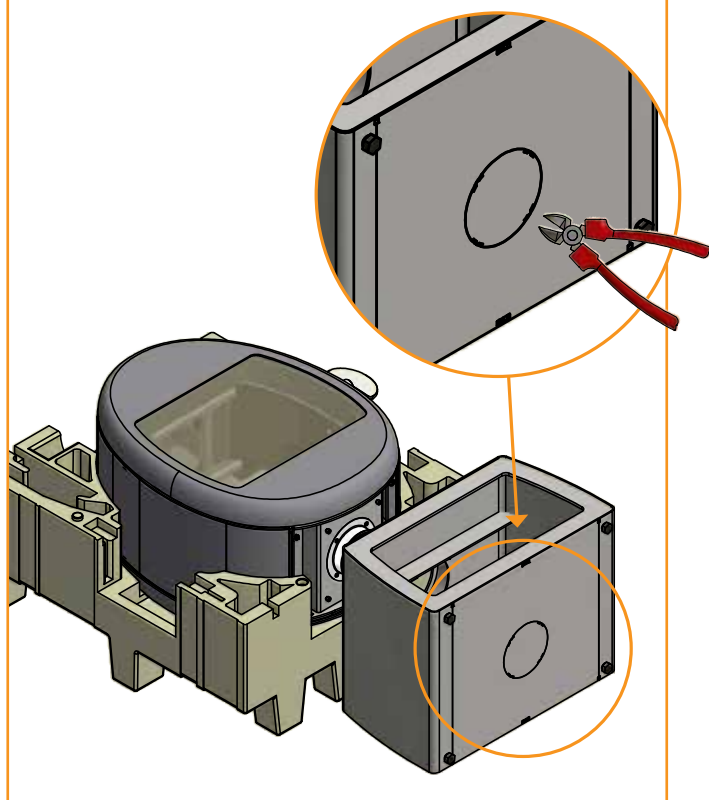


De 4 skruer fastspændes efter montering af soklen



MONTAGE AF FRISKLUFT PÅ PORTAL SOKKEL

Ekstern friskluft fra bund
Forberedt til friskluft i bund.
Udklip hul med bidetang



MONTAGE AF BRÆNDEOVN PÅ S-SOKKEL



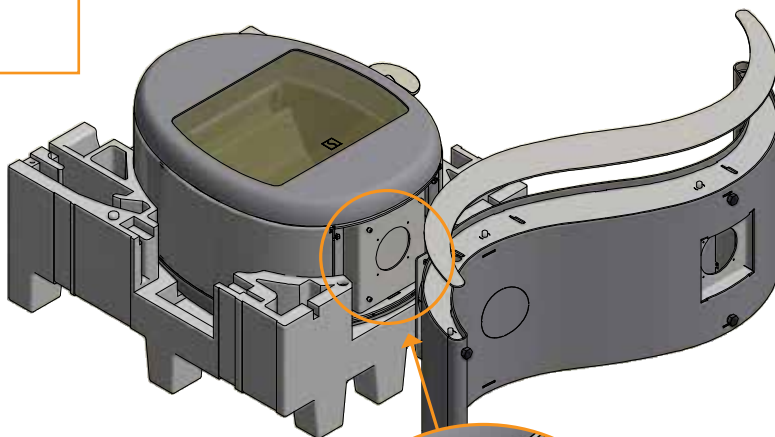
Monter S-soklen på ovnen mens den er i emballagen.

Skru de 4 skruer 4-5 mm ud, så det er muligt at hægte S-soklen på.

Placer de medleverede magneter på fronten af soklen oven på opmærkningerne og monter den løse front. Bemærk soklen kan monteres enten til højre eller til venstre af ovnen.

Skru skrueerne let til, så det er muligt at løfte ovn med sokkel op på plads.

Sørg for at S-soklen står vandret. Brug evt. et vaterpas. Juster ovnen over soklen. Spænd efterfølgende de 4 skruer.

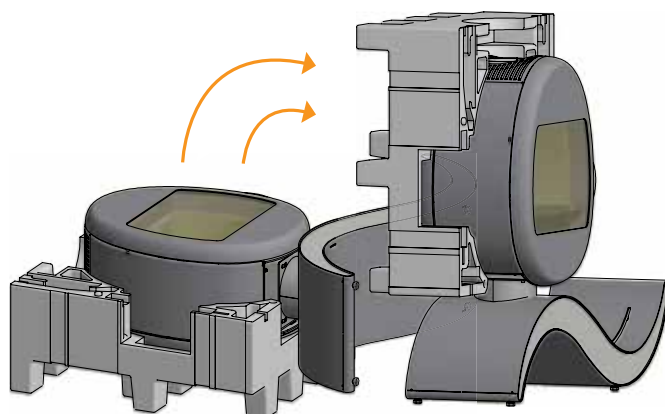
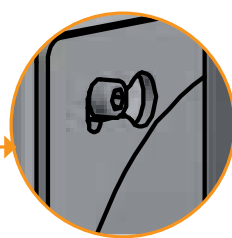
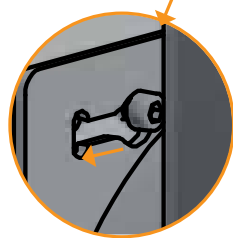
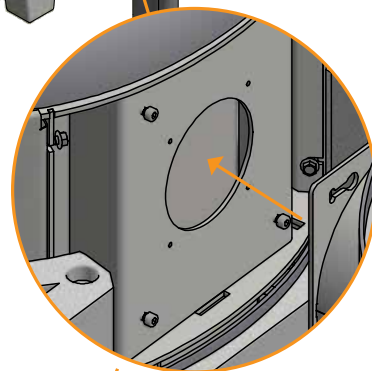
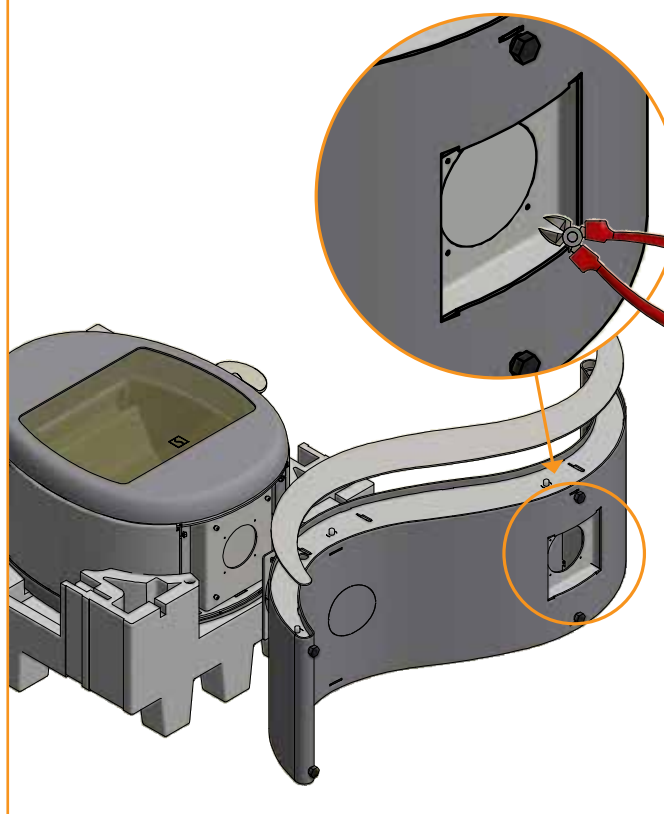


MONTAGE AF FRISKLUFT PÅ S-SOKKEL

Ekstern friskluft fra bund

Forberedt til friskluft i bund.

Udklip hul med bidetang



MONTAGE AF BRÆNDKAMMERBEKLÆDNING

Vær opmærksom på, at brændkammerbeklædningen er lavet af et porøst keramisk materiale, som kan gå i stykker. Vær derfor forsigtig når der arbejdes med den.

Transportbeskyttelse fjernes

1



Plade i ryg isættes

2



Lad pladen glide ned bag risten

3



Plade i ryg isat

4



Tilpas venstre sideplade foroven

5



Lad pladen glide på plads

6



Venstre sideplade isat

7



Højre sideplade isættes som venstre

8



Højre sideplade isat

9



Frontplade øverst

10



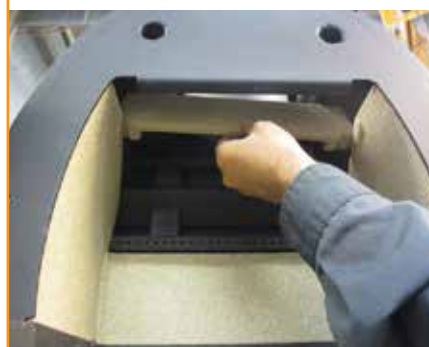
Før frontpladen bagud

11



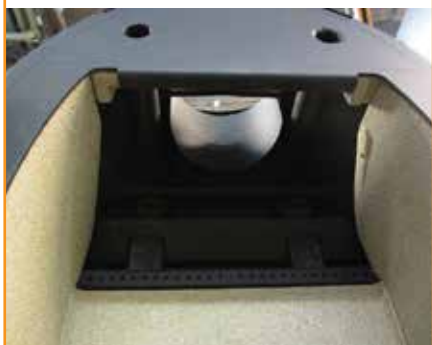
Løft frontpladen op over sidepladerne

12



Lad frontpladen glide tilbage på den øverste kant

13



Øverste røgvenderplade

14



Øverste røgvenderplade isættes (vend udskæring op)

15



Køres op så den hviler på frontpladen

16



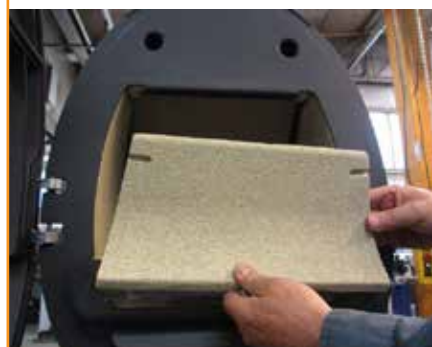
Rykkes lidt tilbage så den hviler på skinne

17



Nederste røgvenderplade

18



Lad pladen støtte på skinne med lufthuller

19



Tryk pladen bagud for at isætte stifter

20



Stifter monteres i sideplade

21



Brændkammeret er nu monteret

22



Isæt glas-kælefang

23



Nu er ovnen fyriingsklar

24



BÆRENDE UNDERLAG

Hele vort produktsortiment regnes som lette ildsteder og kræver normalt ingen forstærkning af bjælkelaget, men kan placeres på et almindeligt bjælkelag/gulv.

Man bør naturligvis sikre sig, at underlaget kan bære ovnen og en eventuel stålskorsten, hvis man har valgt denne løsning. I tvivlstilfælde om gulvets bæreevne, spørg en bygnings sagkyndig.

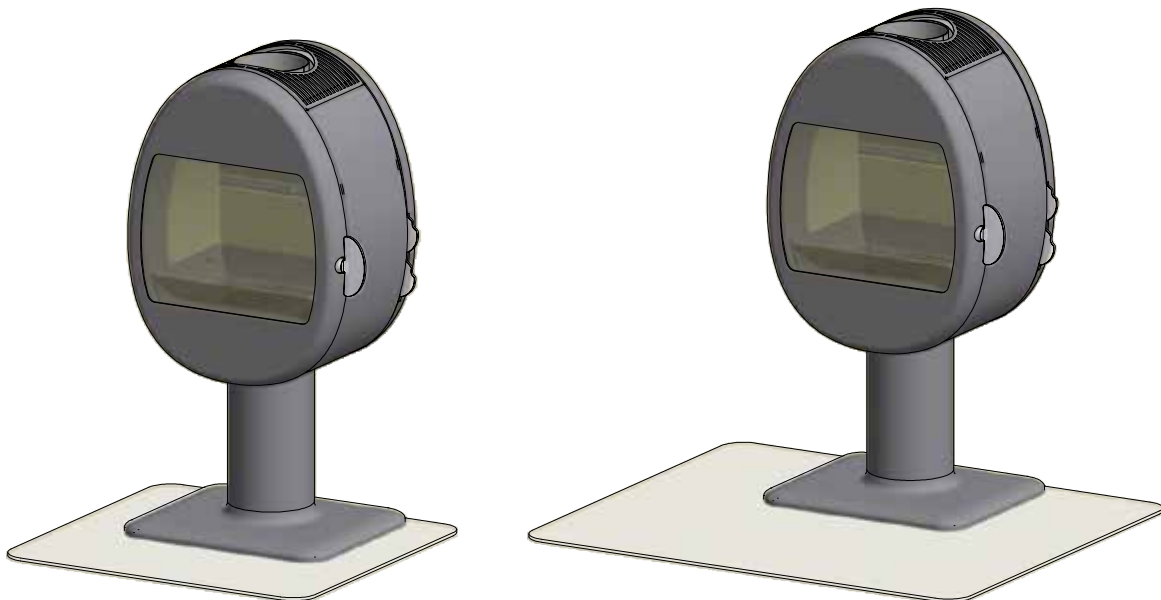
GULVPLADE (TILBEHØR)

Sker opstilling af ovn på brændbart gulv, skal de europæiske, nationale- og lokale bygningsreglementer overholdes med hensyn til størrelsen på et ikke brændbart underlag, der skal dække gulvet omkring ovnen.

Den lokale Scan-forhandler kan vejlede dig i reglerne vedrørende beskyttelse af brændbare materialer omkring ovnen.

Gulvpladens funktion er at beskytte gulv og brændbart materiale mod eventuelle gløder. En gulvplade kan være af stål eller glas, men ovnen kan også opstilles på klinker, natursten eller lignende.

Denne Scan-brændeovn har integreret plade i bunden, hvilket betyder, at den kan stå direkte på brændbart materiale uden anden beskyttelse under ovnen.



Lille formgulvplade
i glas eller stål

Stor formgulvplade
i glas eller stål

BRUGSANVISNING

CB-TEKNIK (CLEAN BURN)

Brændeovnen er forsynet med CB-teknik. For at sikre en optimal forbrænding af de frigivne gasser under forbrændingsprocessen, passerer der luft gennem et specielt udviklet kanalsystem. Denne forvarmede luft ledes ind i brændkammeret gennem hullerne i brændkammerets bagbeklædning. Luftmængden er styret af forbrændingshastigheden og kan derfor ikke reguleres.

BEMÆRK: Man må aldrig påfylde så meget træ, at tertiærhullerne dækkes (Dette gælder ikke ved kold start).

PRIMÆRLUFT

Primærluft bruges ved optænding og lukkes efter 10-20 minutter, når der er godt gang i ilden. Denne kan bruges ved kontinuerlig forbrænding af meget hårdt træ.

Indstilling ved normal bruk: 0 - 30%

SEKUNDÆRLUFT

Sekundærluften forvarmes og tilføres ilden indirekte og er afgørende for, hvor meget varme, man får ud af sin brændeovn. Derudover skyller sekundærluften glasset for at hindre soddannelse. (Hvis der dannes sod på glasset, skyldes det oftest, at sekundærluften er skruet for langt ned).

Indstilling ved normal bruk: 50 - 70%

RØGVENDERPLADER

Røgvenderpladerne er placeret i brændkammerets øverste del. Pladerne bremser røgen og giver den længere opholdstid i brændkammeret før den går op gennem skorstenen. Temperaturen på røggasserne vil sænkes, fordi den har mere tid til at afgive varme til brændeovnen.

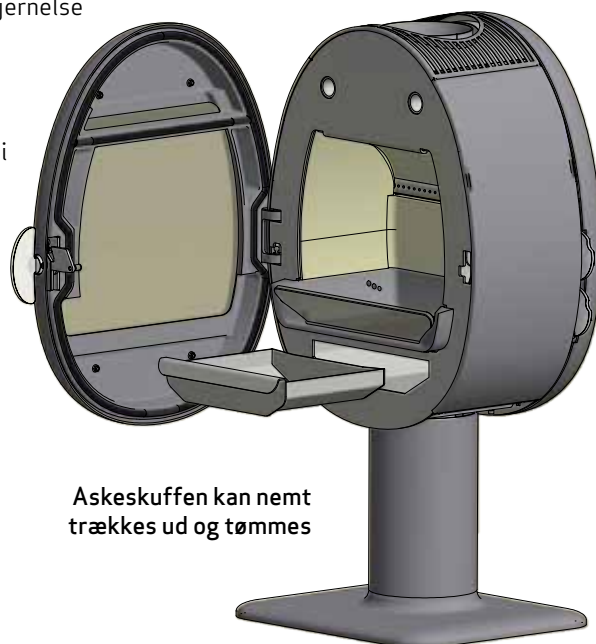
Ved fejning skal røgvenderpladerne fjernes. (Se afsnit "Vedligehold"). Vær opmærksom på, at røgvenderpladerne er lavet af et porøst keramisk materiale, som kan gå i stykker. Vær derfor forsigtig, når der arbejdes med dem.

Røgvenderpladerne er en slitagedel og er ikke reklamerationsberettigede.

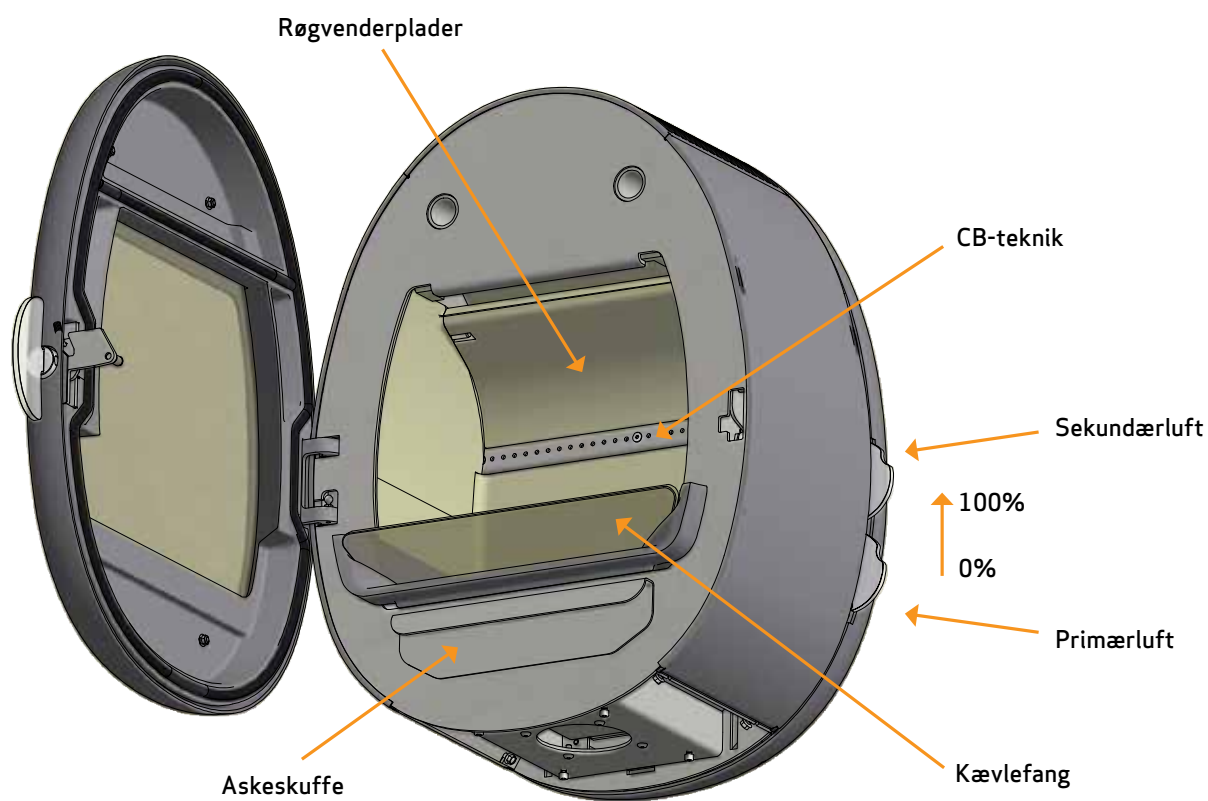
ASKESKUFFE

Glaslågen åbnes for at komme ind til askeskuffen som sidder under brændkammeret.

- Brug en handske når du håndterer ovnen
- Hold askeskuffen lukket undtagen under optænding, genpåfyring og fjernelse af restmateriale for at forhindre røgspild
- Askeskuffen må ikke overfyldes og skal derfor tømmes med jævne mellemrum
- Tøm aldrig asken i en brændbar beholder. Der kan være gløder i asken i lang tid efter afsluttet fyring



Askeskuffen kan nemt trækkes ud og tømmes



**INNSTILLING VED
NORMAL FYRING:**

Primærluft: 0 - 30%
Sekundærluft: 50 - 70%

FYRINGSINSTRUKTION

FØRSTE FYRING OG HÆRDNING AF MALINGEN

Udfør første fyring med en lille mængde brænde, cirka halvdelen af den normale brændselsmængde, og brug mindre stykker træ.

Åbn både primær- og sekundærluftindtagene helt. En langsom og gradvis opvarmning hjælper med at forhindre maleskader og materialedeformation.

Når den første mængde brændsel er brændt ned til glødende kul, kan du begynde hærdeningen af malingen.

Læg den tilladte brændselsmængde ind, igen med mindre brændestykker.

Når denne ladning er brændt ud, gentag processen 2-3 gange med den maksimalt tilladte brændselsmængde, mens primær- og sekundærluften er helt åben.

Under hærdeningen kan produktet afgive en ikke-giftig lugt. Sørg for, at rummet er godt ventileret.

Lad ilden brænde med kraftigt træk, indtil lugten er helt væk.

MILJØRIGTIG FYRING

Det frarådes at skrue så langt ned for brændeovnen, at der ikke er klare flammer i træet, da dette vil resultere i en dårlig forbrænding og en lav virkningsgrad. De frigivne gasser fra træet vil ikke afbrændes grundet den lave temperatur i brændkammeret. En del af gasserne vil kondensere i ovn og aftrækssystem som sod, hvilket kan resultere i skorstensbrand senere hen. Den resterende røg, som kommer ud af skorstenen, vil forurene det omgivende miljø og have en generende lugt.

OPTÆNDING

Vi anbefaler brug af miljørigtige optændingsruller/poser.
Ved brug af disse fås hurtigere ild i træet og en renere forbrænding.

BEMÆRK: Brug aldrig tændvæske!

Under optænding kan brændkammerforingen blive sort.
Den brænder ren igen under efterfølgende påfyldning.

"TOP DOWN" OPTÆNDING

Top down optænding giver en miljøvenlig optænding og medvirker til at holde glasarealet optimalt rent.

Ved "top down" optænding bruges:

- 2 kævler ca. 20 - 25 cm lange og omkring 0,5 - 0,6 kg pr. stk.
- 1 stk. træ 0,3 - 0,4 kg. 8-12 pinde på ca. 20 cm og en samlet vægt på ca. 0,5 kg.
- 3 optændingsposer / blokke.

- 1 Kævler, pinde og optændingsruller/poser anbringes i brændkammeret som vist på billederne herunder
- 2 Sæt regulering for primær- og sekundærluft på max. åbning i optændingsfasen. Hvis ovnen brænder for kraftigt, kan man evt. regulere ned for primærspjældet (det venstre)

BEMÆRK: Man må aldrig påfylde så meget træ, at tertiærhullerne dækkes (Dette gælder ikke ved kold start).

BEMÆRK!
Se vores video
der viser hvordan
du tænder korrekt op



KONTINUERLIG FYRING

Det gælder om at få så høj en temperatur i brændkammeret som muligt. Derved udnyttes brændeovn og brændsel bedst muligt, der opnås en ren forbrænding og sodbelægning på brændkammersten og glas undgås. Ved fyring skal røgen ikke kunne ses, bare anes som en bevægelse i luften.

- Når der er et godt glødelag i brændeovnen efter optændingsfasen, kan den egentlige fyring begynde
- Påfyld 2-3 stykker træ af ca. 0,4-0,6 kg og ca. 25 cm længde af gangen

BEMÆRK: Det er vigtigt, at få antændt træet hurtigt, og det anbefales derfor at skrue op for brændingsluften. Fyring med for lav temperatur og for lidt forbrændingsluft kan i værste fald forårsage antændelse af gasser, som kan skade brændeovnen.

- Ved påfyldning af træ skal glaslågen åbnes forsigtigt, så røgudslag undgås. Under hele forbrændingsfasen, holdes lågen lukket
- Fyld aldrig træ på, så længe det brænder godt

Ved EN 16510-prøven blev ovnen fyret som vist på billedet:

Med 2 stk. birk på 175 mm - 14 % fugt - samlet vægt 1,3 kg.

Primærspjæld 100 % åben - sekundærspjæld 40 % åben - låge på klem

Efter 2 min - låges lukkes

Efter 2,5 min - primærspjæld justeres til 60 %

Interval for påfyldning af brændstof: 46 min

Kriterium for afslutning af testcyklus: 4,5-5 % CO²



ADVARSEL OM OVERFYRING

Hvis brændeovnen kontinuerligt fyres med større mængder træ end anbefalet og/ eller tilføres for meget luft, medfører det en kraftig varmeudvikling, som kan skade både brændeovn og omkringstående vægge. Vi anbefaler derfor, at max. indfyrimængde altid overholdes. (Se afsnit "Tekniske Data").

DRIFT UNDER FORSKELLIGE VEJRFORHOLD

Vindens indvirkning på skorstenen kan have stor indflydelse på, hvordan ovnen reagerer pga. forskellige vindbelastninger, og det kan derfor være nødvendigt at justere på luftspjældene for at opnå en god forbrænding. Det kan også være en god ide at have monteret et spjæld i røgrøret for på den måde at kunne regulere skorstenstrækket under skiftende vindbelastninger. Spjældet må max kunne lukke 80 % af røgrøret.

Tåget og diset vejr kan også have stor indflydelse på skorstenstrækket, og det kan derfor være nødvendigt at bruge andre indstillinger af forbrændingsluften for at opnå en god forbrænding.

FYRING I FORÅRS- OG EFTERÅRSSÆSON

I overgangsperioden forår/efterår, hvor man ikke har så stort varmebehov, kan det anbefales at lave en enkelt "top down" optænding.

SKORSTENENS FUNKTION

Skorstenen er brændeovnens motor og altafgørende for ovnens funktion. Skorstenstræk giver et undertryk i brændeovnen. Dette undertryk fjerner røgen fra ovnen og suger luft gennem forbrændingsluftspjældet til forbrændingsprocessen. Forbrændingsluften bruges også til rudeskyl, som holder ruden fri for sod.

Skorstenstrækket dannes ved temperaturforskellen inde i skorstenen og uden for skorstenen. Jo højere denne temperaturforskel er, jo bedre bliver skorstenstrækket. Det er derfor vigtigt, at skorstenen opnår en driftstemperatur, før man justerer spjældindstillinger ned for at begrænse forbrændingen i ovnen. (En muret skorsten er længere tid om at blive driftvarm end en stålskorsten). På dage, hvor der på grund af vejr og vindforhold er dårligt træk i skorstenen, er det ekstra vigtigt at opnå driftstemperaturer så hurtigt som muligt. Det gælder om at få flammer hurtigt. Flæk træet ekstra fint, brug en ekstra optændingsblok osv.

- Efter en længere stilstandsperiode er det vigtigt at kontrollere for blokeringer i skorstensrøret
- Der er mulighed for tilslutning af flere aggregater til samme skorsten. De gældende regler herfor skal imidlertid først undersøges

SKORSTENSBRAND

I tilfælde af skorstensbrand skal låge, askeskuffe og alle spjæld på brændeovnen være lukket. Om fornødent, ring til brandvæsenet.

- Før brændeovnen tages i brug igen efter skorstensbrand, skal skorstenen kontrolleres af en skorstensfejer

ALMENE HENVISNINGER

BEMÆRK: Dele af brændeovnen (specielt de udvendige flader) vil blive varme under driften. Der bør udvises fornøden forsigtighed.

- Brug en handske når du håndterer ovnen
- Tøm aldrig asken i en brændbar beholder. Der kan være gløder i asken i lang tid efter afsluttet fyring
- Hold brændkammeret lukket undtagen under optænding, genpåfyring og fjernelse af restmateriale for at forhindre røgspild
- Hold luft-ind- og udgangshullerne fri for utilsigtet blokering, mens ovnen er i brug
- Når brændeovnen ikke er i brug, kan spjældindstillingerne lukkes for at undgå træk igennem ovnen
- Efter længere tids stilstand bør man kontrollere røgvejene for eventuelle blokeringer inden genoptænding
- Natfyring frarådes på det kraftigste. Ovnene er ikke egnede til natfyring

BEMÆRK: Anbring ikke brændbart materiale i ovnens strålingszone.

HÅNDTERING AF BRÆNDSEL

VALG AF TRÆ / BRÆNDSEL

Alle træsorter kan benyttes som brændsel. Dog er hårde træsorter som bøg og ask bedst at fyre med, da det brænder jævnt og kun giver lidt aske. Andre træsorter som ahorn, birk og gran er udmærkede alternativer.

FORARBEJDNING

Det bedste brændsel fås, hvis træet fældes, saves og kløves inden den 1. maj. Husk at tilpasse træets længde efter brændkammeret. Vi anbefaler en diameter på 6-10 cm og ca. 6 cm kortere end brændkammeret, så der er plads til luftcirkulation. Er træets diameter større, skal det kløves. Kløvet træ tørrer hurtigst.

LAGRING

Det savede og kløvede træ skal lagres tørt i 1-2 år, før det er tilstrækkeligt tørt at fyre med. Træet tørrer hurtigst, hvis det stables, så der kan komme luft igennem. Det er desuden en god ide at opbevare træet i stuetemperatur et par dage inden anvendelse, da det optager fugt fra luften i efterårs- og vinterhalvåret.

FUGTIGHED

For at undgå miljøproblemer og for at få bedst mulig fyringsøkonomi, skal træet være tørt, inden det anvendes som brændsel. Ved fyring med for fugtigt træ, går en stor del af varmen til at fordampe vandet. Brændeovnen kommer derfor ikke op i temperatur og afgiver derfor heller ikke varme til rummet. Dette er naturligvis uøkonomisk og der dannes samtidig sod på glas, i ovn og i skorsten. Desuden forurenes miljøet ved fyring med fugtigt træ.

- Træet må maksimalt indeholde 20% fugt. Den bedste virkningsgrad opnås ved en fugtighed på 15-18%
- Kontrollér træets fugtighed ved at slå træ-enderne mod hinanden. Hvis træet er fugtigt, fås en stump lyd
- Tag gerne træet ind i boligen, dagen før det skal anvendes

HVAD MÅ MAN IKKE FYRE MED?

BEMÆRK: Det er absolut forbudt at fyre med malet, trykimprægneret- og limet træ eller drivtømmer fra havet.

BEMÆRK: Brug aldrig benzin, lanternebrændstof, petroleum, kultændervæske, ethylalkohol eller lignende væsker til at starte eller "genantænde" ild i brændeovnen. Hold alle sådanne væsker væk fra brændeovnen, mens den er i brug.

BEMÆRK: Der må heller ikke fyres med spånplader, plastik, affald eller behandlet papir. Indholdet i dette er skadeligt både for mennesker, miljø, brændeovn og skorsten.

TRÆETS VARMEVÆRDI

Varmeværdien i træet er forskellig i de forskellige træsorter. Det vil sige, at man skal fyre mere med nogle træsorter end andre for at få den samme mængde varme ud. I vores fyringsinstruktion her i brugsanvisningen har vi taget udgangspunkt i bøg, som har en meget høj varmeværdi og er den træart, som er lettest at få fat i. Fyres der med eg eller bøg, skal man tænke på, at disse træarter har en højere varmeværdi end fx birk. Derfor skal man fyre mindre på, ellers risikerer man at skade brændeovnen.

Træart	kg tørt træ/m ³	I forhold til bøg
Avnbøg	640	110%
Bøg/eg	580	100%
Ask	570	98%
Ahorn	540	93%
Birk	510	88%
Bjergfyr	480	83%
Gran	390	67%
Poppel	380	65%

VEDLIGEHOOLD

FEJNING AF SKORSTEN OG RENSNING AF OVN

Europæiske, nationale og lokale regler for fejning af skorsten skal overholdes. Det anbefales at lade skorstensfejeren rense ovnen samtidig med fejning.

Inden rensning af brændeovn og fejning af røgrør og skorsten påbegyndes, anbefales det at tage røgvenderpladerne ud. (Se punkt "Udtagning af røgvenderplader og brændkammerforing").

BEMÆRK: Al vedligehold og reparation bør foretages på kold ovn.

KONTROL AF BRÆNDEOVN

Scan A/S anbefaler, at man selv kontrollerer sin brændeovn grundigt efter udført fejning/rengøring. Se alle synlige overflader efter for revner. Kontrollér også, at alle samlinger er tætte og at pakningerne ligger rigtigt. Slidte eller deformerede pakninger bør udskiftes.

SERVICEEFTERSYN

Der er ingen krav om regelmæssig vedligehold af brændeovnen. Vi anbefaler dog et serviceeftersyn mindst hvert andet år. Eftersynet skal foretages af en kvalificeret montør, og der må kun anvendes originale reservedele.

Et eftersyn omfatter følgende:

- Hængsler smøres med kobberfedt
- Pakninger kontrolleres og udskiftes, hvis de ikke er hele og bløde
- Brændkammerbund og rist kontrolleres
- Varmeisolerende materiale kontrolleres
- Låsemekanisme kontrolleres

BRÆNDKAMMERBEKLÆDNING

Beklædningen i brændkammeret kan få små sprækker på grund af fugt eller kraftig opvarmning/afkøling. Disse sprækker har ingen betydning for brændeovnens effekt eller holdbarhed. Begynder beklædningen derimod at smuldre og falde ud, skal den skiftes.

Brændkammerbeklædning er ikke omfattet af reklamationsretten.

TÆTNING

Alle brændeovne har tætningslister af keramisk materiale monteret på ovn, låge og/eller glas. Disse lister slides ved brug og skal skiftes efter behov.

Tætningslister er ikke omfattet af reklamationsretten.

LAKEREDE OVERFLADER

Brændeovnens overflader rengøres ved aftørring med en tør fnugfri klud.

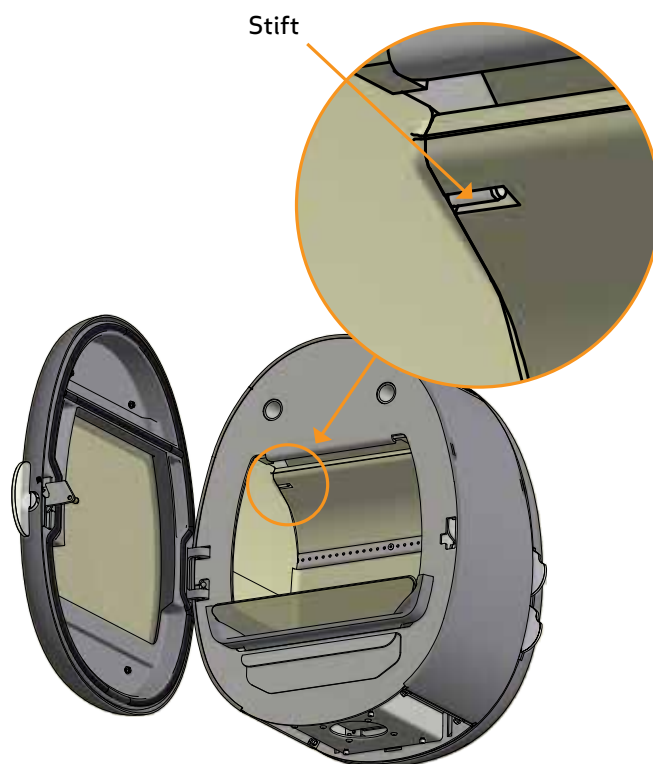
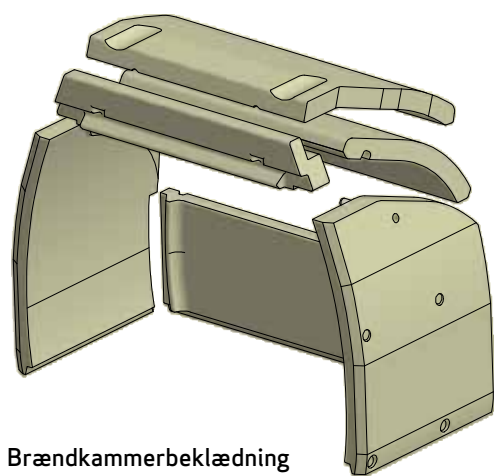
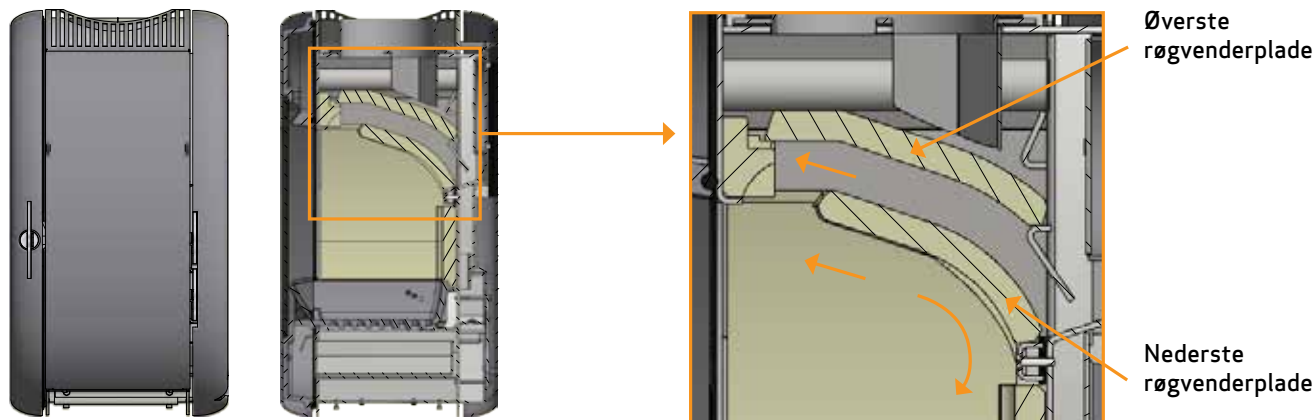
Hvis der skulle opstå en skade på lakken, kan der købes en reparationslak på spray hos vore Scan-forhandlere. Da der kan være nuanceforskelle, anbefales det at spraye en større flade med en naturlig afgrænsning. Det bedste resultat opnås, når brændeovnen er varm, men den må helst ikke være skoldende varm.

BEMÆRK: Sørg for at lufte godt ud efter påføring af spraymaling.

UDTAGNING AF RØGVENDERPLADER OG BRÆNDKAMMERFORING

Vær meget varsom når røgvenderpladerne tages ud af brændeovnen.

- Nederste røgvenderplade løftes op, de to stifter tages ud og sænkes ned gennem brændkammeret og ud
- Øverste røgvenderplade skubbes frem for at slippe bag i brændkammeret og pladen tages ud
- Brændkammerforingens sider og bagplade tages ud



RENGØRING AF KÆVLEFANG

Brændeovnen er forsynet med et glaskævlefang, som nemt kan tages op ved fejning af brændkammer. Kævlefang kan rengøres med glasrens.



RENGØRING AF GLAS

Alle Scan-brændeovne er konstrueret til at holde glasset optimalt rent for besværlige sodbelægninger. Dette sker bedst ved rigelig tilførsel af forbrændingsluft. Det er også meget vigtigt, at træet er tørt, og at skorstenen er rigtigt dimensioneret.

Selvom der fyres i henhold til vore instruktioner, kan en let sodbelægning opstå på glasset. Denne belægning fjernes let ved aftørring med en tør klud efterfulgt af aftørring med glasrens.

- Glasrens må ikke komme på pakningerne, da det kan misfarve glasset permanent ved forbrænding
- Vær også varsom med, at glasrens ikke kommer i forbindelse med de lakerede overflader, da lakken kan tage skade

BORTSKAFFELSE AF BRÆNDEOVNSDELE

Stål/støbejern	Leveres til genbrug
Glas	Leveres til keramisk affald
Brændkammerforing	Vermiculite og chamotte er ikke genanvendeligt. Leveres til affaldsbortskaffelse.
Røgvenderplader	Vermiculite og chamotte er ikke genanvendeligt. Leveres til affaldsbortskaffelse.
Pakninger/tætningsnor	Affaldsbortskaffelse

FEJLSØGNING

RØGUDSLAG

- Fugtigt træ
- Skorstenen er dimensioneret forkert til brændeovnen
- Skorstenen har forkert højde i forhold til omgivelserne
- Undertryk i rummet
- Dårligt træk i skorstenen
- Røgrør/skorsten er tilstoppet
- Ved bagudgang: røgrør blokerer for aftræk i skorsten
- Lågen åbnes inden glødelag er brændt langt nok ned

TRÆET BRÆNDER FOR HURTIGT

- Luftventilerne er indstillet forkert
- Dårligt brændsel (affaldstræ, palletræ etc.)
- Røgvenderpladen mangler eller er placeret forkert
- For meget skorstenstræk

SODDANNELSE PÅ GLAS

- Sekundærluft er indstillet forkert
- Fugtigt træ
- Dårligt brændsel (affaldstræ, palletræ etc.)
- Undertryk i rummet
- For meget primærluft
- For store stykker træ ved optænding
- For lidt skorstenstræk

HVID SKYGGE PÅ GLAS

- Overfyring
- For meget primærluft

KRAFTIG SODBELÆGNING I SKORSTEN

- Dårlig forbrænding (tilfør mere luft)
- Fugtigt træ

BRÆNDEOVNENS OVERFLADE BLIVER MISFARVET

- Overfyring (se fyringsinstruktion)

BRÆNDEOVNEN GIVER INGEN VARME

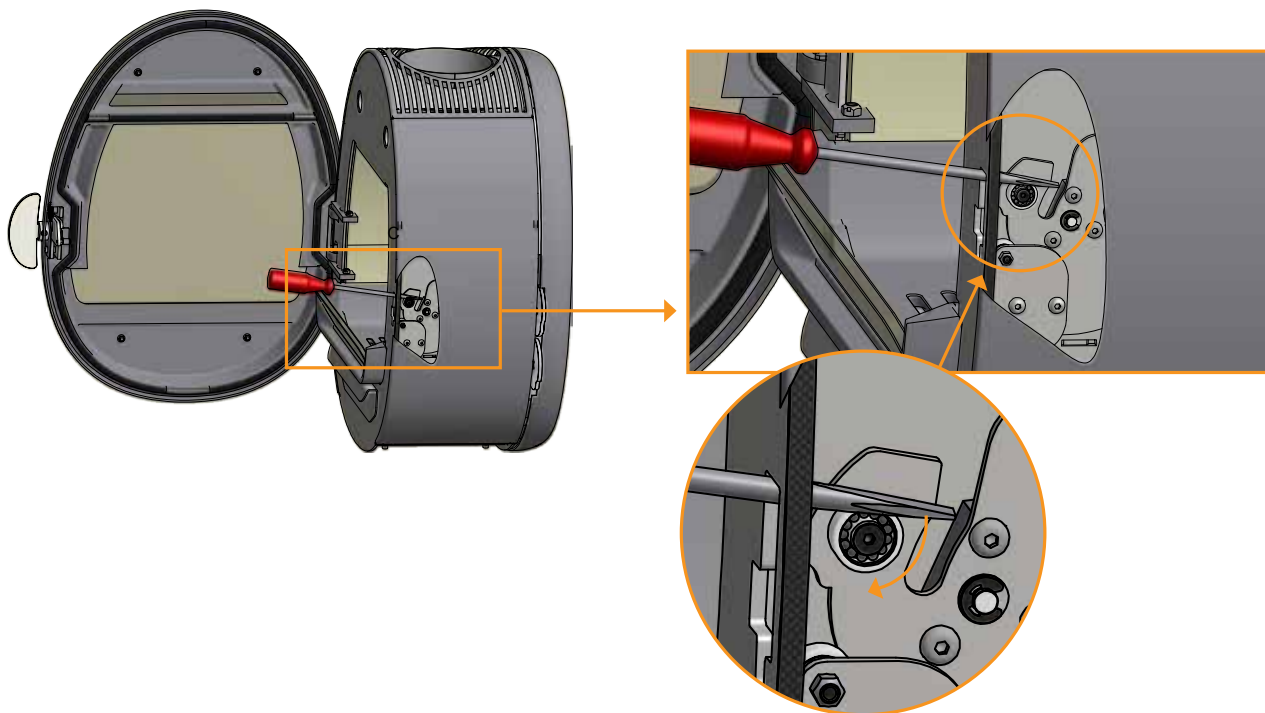
- Fugtigt træ
- Dårligt træ med lav varmeværdi
- For lidt træ
- Røgvenderpladerne sidder ikke korrekt

BRÆNDEOVNENS LUGT OG LYDE

- De første gange man fyrer i brændeovnen, vil lakken hæride op, hvilket kan lugte. Åben et vindue eller en dør for udluftning og sørg for at brænde ovnen ordentlig varm for at slippe for senere lugtgener
- Brændeovnen kan under opvarmning og nedkøling give nogle "kliklyde". Dette skyldes de store temperaturforskelle, materialet udsættes for og er ikke en fejl på produktet

LÅGEN KAN IKKE LUKKE

Efter transport kan det ske, at låsemekanismen rykker sig og lågen ikke kan lukkes. Låsemekanismen kan hurtigt trykkes på plads.



REKLAMATIONSRET

Alle træfyrede Scan-produkter er produceret af førsteklasses materialer og er underlagt en grundig kvalitetskontrol, inden de forlader fabrikken. Skulle der trods dette forekomme fabrikationsfejl eller mangler, giver vi en reklamationsret på 5 år.

Ved al kontakt ang. reklamation skal produktionsregistreringsnummeret på brændeovnen altid oplyses.

Reklamationsretten omfatter alle dele, der på grund af fabrikations- eller konstruktionsfejl efter Scan A/S' vurdering skal erstattes eller reparerer.

Reklamationsretten gives til den første køber af produktet og kan ikke overføres (undtagen ved mellemsalg).

Reklamationsretten omfatter kun skader, der er opstået på grund af produktions- eller konstruktionsfejl.

FØLGENDE DELE ER IKKE OMFATTET AF REKLAMATIONSRETEN

- Sliddele som fx brændkammersten, røgvenderplader, rysterist, glas, kakler og tætningslister (undtagen skader, der kan fastslås ved levering)
- Skader, der opstår på grund af ydre kemiske eller fysiske påvirkninger under transporten, under montagen og senere
- Tilsodning, der opstår på grund af dårligt skorstenstræk, fugtigt træ eller forkert betjening
- Omkostninger vedr. ekstra varmeudgifter i forbindelse med reparation
- Transportomkostninger
- Omkostninger i forbindelse med opsætning og nedtagning af brændeovn

REKLAMATIONSRETEN BORTFALDER

- Ved mangelfuld montage (montøren er alene ansvarlig for at overholde de til enhver tid gældende love og andre bestemmelser fra myndighederne, samt vores medleverede brugsanvisning for brændeovnen og dens tilbehør)
- Ved forkert betjening og anvendelse af ikke tilladte brændstoffer eller uoriginale reservedele. Brug derfor kun originale reservedele eller dele anbefalet af producenten
- Hvis brændeovnens produktregistreringsnummer er blevet fjernet eller beskadiget
- Ved reparationer, der ikke er udført i henhold til vores eller en autoriseret Scan-forhandlers anvisninger
- Ved enhver ændring af Scan-produktets eller dets tilbehørs oprindelige tilstand. Enhver uautoriseret ændring af brændeovnen må ikke udføres
- Reklamationsretten gælder kun for det land, hvortil Scan-produktet oprindeligt er blevet leveret

Produktregisteringsnummer

Oplys dette nummer ved al henvendelse