

DK SCAN 1005/1006

DK - BRUGSANVISNING

SCAN 1005/1006



BRUGSANVISNING SCAN 1005/1006

DK SCAN 1005/1006

TILLYKKE MED DIN NYE SCAN INDBYGNINGSOVN

Vi er meget glade for, at du har valgt at købe et Scan produkt og vi er overbeviste om, at du vil få stor glæde af din ovn.

For at få mest mulig nytte af brændeovnen er det vigtigt, at du følger vore råd og anvisninger. Vi anbefaler derfor, at du læser denne brugsanvisning igennem, før du påbegynder monteringen.

SCAN 1005 BB



SCAN 1005 BS



SCAN 1006 BB



SCAN 1006 BS



INDHOLD

TEKNISKE DATA	4		
Installation	4	Målskitse Scan 1005	6
Sikkerhed	4	Målskitse Scan 1006	7
Prøvningsattest	4	Typeskilt	8
Tekniske mål og data	5	Produktregistreringsnummer	9
MONTERING	10		
Værktøj til montering af indbygningsovnen	10	Indbygning i brændbart materiale med brandmur	13
Løse dele	10	Betjening af låge	16
Ekstra tilbehør	10	Afmontage fra transportpalle	16
Bortskaffelse af emballage	10	Montage af røgstuds	18
Bærende underlag	10	Frisklufttilførsel	18
Gulvplade	11	Lukket forbrændingssystem	18
Konvektionsluft	11	Tilslutning af ekstern forbrændingsluft	19
Eksisterende skorsten og elementskorsten	11	Montage uden konvektionsstudse	21
Tilkobling mellem indbygningsovn og stålskorsten	11	Montage med konvektionsstudse	21
Krav til skorsten	11	Montage af kassette	22
Indbygning mod brandsikret materiale	11	Montage af indbygningsovn	25
Kantafdækning og låge	12	Montage af kantafdækning	26
Pakning	12	Montage af konvektionsrist	27
Møbleringsafstand	12	Montage af brændkammerbeklædning	28
Sikkerhedsafstand	12	Justering af låge	30
BRUGSANVISNING	31		
CB-teknik (Clean Burn)	31	Primærluft	31
Røgvenderplade	31	Sekundærluft	31
FYRINGSINSTRUKTION	32		
Miljørigtig fyring	32	Fyring i forårs- og efterårssæson	33
Optænding	32	Almene henvisninger	33
Kontinuerlig fyring	33	Skorstenens funktion	34
Advarsel om overfyring	33	Skorstensbrand	34
Drift under forskellige vejrforhold	33		
HÅNDTERING AF BRÆNDELSE	35		
Valg af træ / brændsel	35	Fugtighed	35
Forarbejdning	35	Hvad må man ikke fyre med?	35
Lagring	35	Træets varmeværdi	35
VEDLIGEHOLD	36		
Fejning af skorsten og rensning af ovn	36	Lakerede overflader	36
Kontrol af indbygningsovn	36	Rengøring af glas	37
Serviceeftersyn	36	Udtagning af røgvenderplader og brændkammerforing	37
Brændkammerbeklædning	36	Bortskaffelse af brændeovnsdele	37
Tætning	36		
FEJLSØGNING	38		
REKLAMATIONSRET	39		
PRØVNINGSATTEST	40		

TEKNISKE DATA

INSTALLATION

For at sikre optimal funktion og sikkerhed af installationen, anbefaler vi, at installationen foretages af en professionel montør. Scan A/S-forhandlere kan anbefale eller henvise til en montør i dit område. Information om forhandlerne kan findes på Scans hjemmeside www.scan-stoves.com.

- Installation af et nyt ildsted skal meldes til de lokale bygningsmyndigheder
- Husejer er forpligtet til at få installationen inspiceret og godkendt af den lokale skorstensfejer før ibrugtagning
- Husejer er ansvarlig for, at installation og montage foretages i overensstemmelse med europæiske, nationale- og lokale bygningsreglementer, samt oplysninger angivet i denne brugsanvisning

SIKKERHED

Eventuelle ændringer på produktet, som foretages af forhandleren, montøren eller brugeren, kan medføre, at produktet og sikkerhedsfunktionerne ikke fungerer, som de skal. Det samme gælder montering af tilbehør eller ekstraudstyr, som ikke er leveret af Scan A/S. Dette kan også ske, hvis dele, som er nødvendige for indbygningsovnens funktion og sikkerhed, er blevet afmonteret eller fjernet.

PRØVNINGSATTEST

Miljøministeriet har pr. 26. januar 2015 udstedt en ny bekendtgørelse for brændeovne. Bekendtgørelsen stiller emissionskrav til brændeovne. Emissionskravene kræver, at brændeovne testes på et akkrediteret laboratorium for overholdelse af den fastlagte maksimumgrænse for partikelemission.

Ved godkendelsen udsteder laboratoriet en prøvningsattest (findes bag i denne brugsanvisning). Prøvningsattesten er dokumentation for, at brændeovnen overholder de nye miljøkrav.

- Skorstensfejeren skal efter installation af indbygningsovnen godkende og underskrive prøvningsattesten, inden ovnen må tages i brug.
- Ejeren skal opbevare prøvningsattesten, så længe indbygningsovnen er tilsluttet. Ved et eventuelt videresalg af indbygningsovnen skal prøvningsattesten følge med ovnen.



■ BEMÆRK!

OPTIMALT UDBYTTET AF
OVNEN FÅS VED AT FØLGE
"TOP DOWN" OPTÆNDING

SE AFSNITTET
"FYRINGSINSTRUKTION"



TEKNISKE MÅL OG DATA

Materiale	Stålpude Galvaniseret pude Keramisk sten/vermiculite Chamotte Robax glas
Overfladebehandling	Senotherm
Maks. trælængde Scan 1005	50 cm
Maks. trælængde Scan 1006	65 cm
Vægt Scan 1005 (Keramisk sten)	ca. 113 kg
Vægt Scan 1005 (Vermiculite)	ca. 99 kg
Vægt Scan 1006 (Keramisk sten)	ca. 132 kg
Vægt Scan 1006 (Vermiculite)	ca. 116 kg
Røgstuds indv. diameter	144 mm
Røgstuds udv. diameter	148 mm
Godkendelsestype	Intermitterende*

* Med intermitterende forbrænding menes her normal brug af en brændeovn. Det vil sige, at hver påfyring brændes ned til gløder, før der genpåfyres.

Indbygningsovnen er produceret i overensstemmelse med produktets typegodkendelse, hvori produktets brugsanvisning indgår.

DoP deklaration kan ses på www.scan-stoves.com

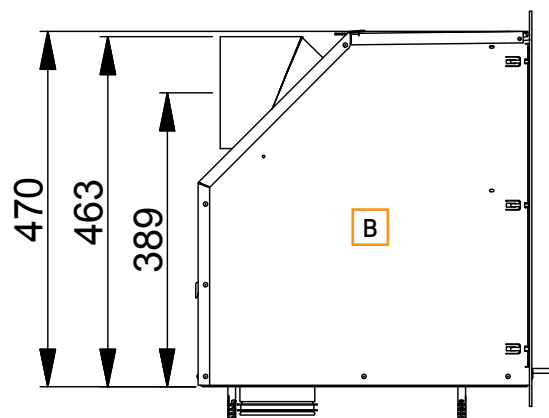
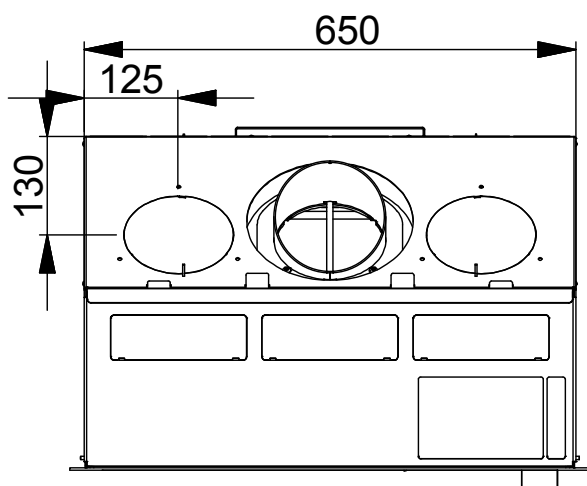
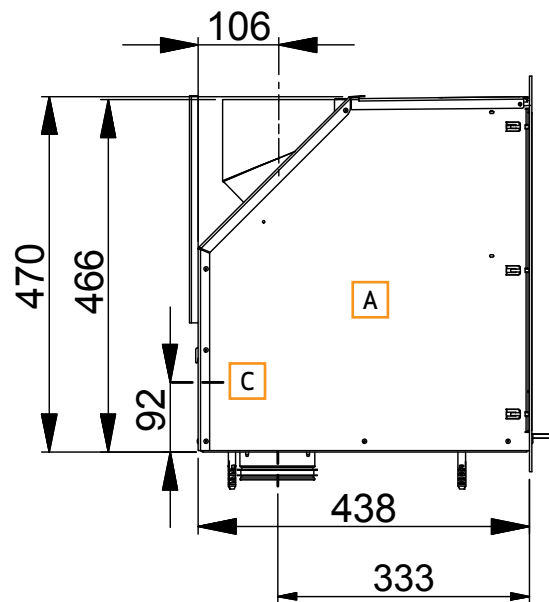
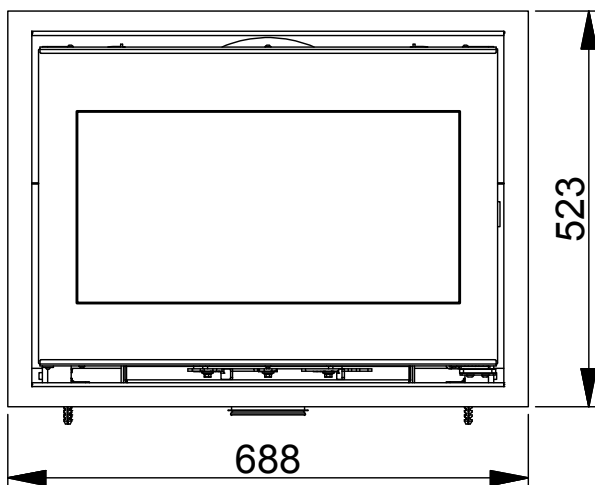
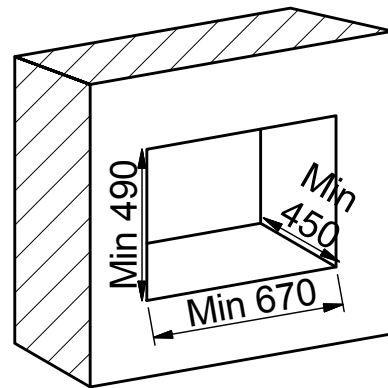
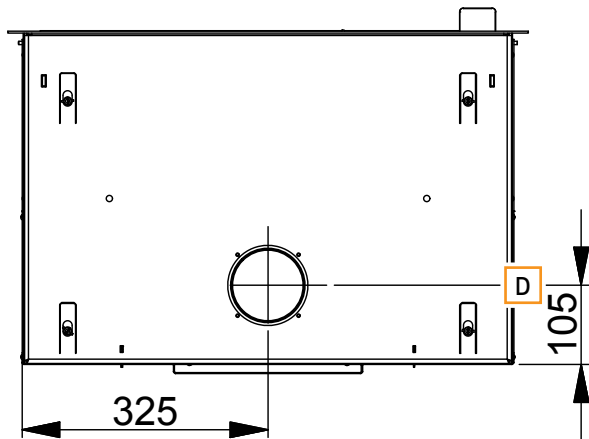
Scan 1005 - Resultat ifølge EN 13229			
Brændkammer	Keramisk sten	Vermiculite	
CO Emission ved 13% O ₂	0,07	0,07	%
CO Emission ved 13% O ₂	887	861	mg/Nm ³
Støv @ 13% O ₂	19	25	mg/Nm ³
No _x @ 13% O ₂	95	103	mg/Nm ³
Virkningsgrad	82	84	%
Energieffektivitetsindeks	109	113	
Energieffektivitetsklasse	A+	A+	
Nominel ydelse	6	6	kW
Skorstenstemperatur EN 13229	227	202	°C
Temperatur i røgstuds	272	242	°C
Røgmængde	5,6	5,3	g/sek
Undertryk EN 13229	12	12	Pa
Anbefalet undertryk i røgstuds	18-20	18-20	Pa
Forbrændingsluftsbetov	17	16	m ³ /h
Brændsel	Træ	Træ	
Brændselsforbrug	1,9	1,8	kg/h
Indfyringsmængde	1,5	1,5	kg
Max. indfyringsmængde	2,5	2,5	kg

Scan 1006 - Resultat ifølge EN 13229			
Brændkammer	Keramisk sten	Vermiculite	
CO Emission ved 13% O ₂	0,07	0,07	%
CO Emission ved 13% O ₂	887	905	mg/Nm ³
Støv @ 13% O ₂	19	18	mg/Nm ³
No _x @ 13% O ₂	95	95	mg/Nm ³
Virkningsgrad	82	82	%
Energieffektivitetsindeks	109	109	
Energieffektivitetsklasse	A+	A+	
Nominel ydelse	6	7	kW
Skorstenstemperatur EN 13229	227	224	°C
Temperatur i røgstuds	272	269	°C
Røgmængde	5,6	6,6	g/sek
Undertryk EN 13229	12	12	Pa
Anbefalet undertryk i røgstuds	18-20	18-20	Pa
Forbrændingsluftsbetov	17	21	m ³ /h
Brændsel	Træ	Træ	
Brændselsforbrug	1,9	2,2	kg/h
Indfyringsmængde	1,5	1,8	kg
Max. indfyringsmængde	2,5	3	kg

EN 13229 er udført på opstillingen vist på side 13.

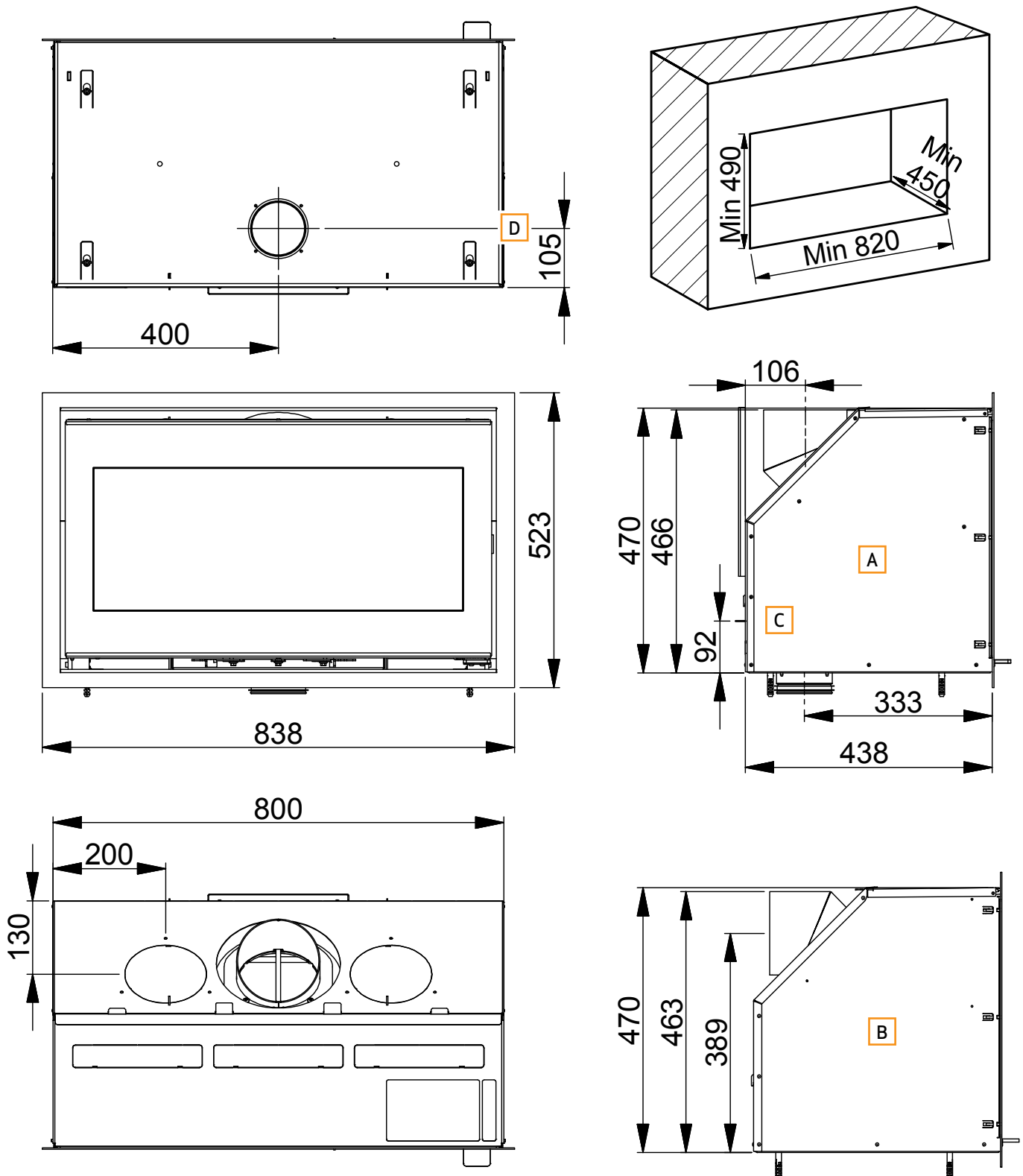
- A Topafgang
- B Bagafgang
- C Center friskluftsindtag bag på indbygningsovnen
- D Center friskluftsindtag under indbygningsovnen

Alle mål er angivet i mm.



- A Topafgang
- B Bagafgang
- C Center friskluftsindtag bag på indbygningsovnen
- D Center friskluftsindtag under indbygningsovnen

Alle mål er angivet i mm.



TYPESKILT

Alle Scan-indbygningovne er forsynet med et typeskilt, som angiver afprøvningsstandarder og afstand til brændbart materiale.

Typeskiltet (Vermiculite) er placeret ovenpå brændeovnen.

Typeskiltet (Keramisk sten) er placeret i pakken med keramiske sten og skal klæbes oven på det eksisterende typeskilt.

Typeskilt Scan 1005 (Keramisk sten)

Product:
Scan 1005 CS **CE** 19

Insert fired by solid fuel **DoP: 91005601**

Standard: EN 13229-2001/A2:2004-AC:2007

Minimum distance to adjacent combustible materials:
Front: 1500 mm (see assembly manual)

Emission of CO in combustion products (13% O ₂)	: 887 mg/Nm ³
Emission of NO _x in combustion products (13% O ₂)	: 95 mg/Nm ³
Emission of OGC in combustion products (13% O ₂)	: 37 mg/Nm ³
Emission of PM in combustion products (13% O ₂)	: 19 mg/Nm ³
Flue gas temperature	: 227 °C
Nominal heat output	: 6 kW
Efficiency	: 82 %
Fuel type	: Wood
Operation type	: Intermittent
Reaction to fire	: A1

The appliance can be used in a shared flue
Approved by: DTI, NB.no 1235

Follow user's instructions. Use only recommended fuels.
Montage- und Bedienungsanleitung beachten.
Verwenden Sie nur empfohlenen Brennstoffen.
Respectez les consignes d'utilisation. Utilisez uniquement les combustibles recommandés.

Manufacturer: Scan A/S - DK 5492 Vissenbjerg

12055857 91005601

Country	Classification	Standard	Approved by
EUR	Intermittent	EN 13229	DTI, NB.no 1235
GERMANY	Stufe 2	1. BImSchV	DTI, NB.no 1235

Lot no: 000000 2019 Pin: 000

Typeskilt Scan 1005 (Vermiculite)

Product:
Scan 1005 VE **CE** 18

Insert fired by solid fuel **DoP: 91005600**

Standard: EN 13229-2001/A2:2004-AC:2007

Minimum distance to adjacent combustible materials:
Front: 1450 mm (see assembly manual)

Emission of CO in combustion products (13% O ₂)	: 861 mg/Nm ³
Emission of NO _x in combustion products (13% O ₂)	: 103 mg/Nm ³
Emission of OGC in combustion products (13% O ₂)	: 41 mg/Nm ³
Emission of PM in combustion products (13% O ₂)	: 25 mg/Nm ³
Flue gas temperature	: 202 °C
Nominal heat output	: 6 kW
Efficiency	: 84 %
Fuel type	: Wood
Operation type	: Intermittent
Reaction to fire	: A1

The appliance can be used in a shared flue
Approved by: DTI, NB.no 1235

Follow user's instructions. Use only recommended fuels.
Montage- und Bedienungsanleitung beachten.
Verwenden Sie nur empfohlenen Brennstoffen.
Respectez les consignes d'utilisation. Utilisez uniquement les combustibles recommandés.

Manufacturer: Scan A/S - DK 5492 Vissenbjerg

12055856 91005600

Country	Classification	Standard	Approved by
EUR	Intermittent	EN 13229	DTI, NB.no 1235
NORWAY	Klasse 2	NS 3058	DTI, NB.no 1235
GERMANY	Stufe 2	1. BImSchV	DTI, NB.no 1235

Lot no: 000000 2019 Pin: 000

Typeskilt Scan 1006 (Keramisk sten)

Typeskilt Scan 1006 (Vermiculite)

Product:
Scan 1006 CS **CE** 19

Insert fired by solid fuel **DoP: 91006601**

Standard: EN 13229:2001/A2:2004:AC:2007

Minimum distance to adjacent combustible materials:
Front: 1500 mm (see assembly manual)

Emission of CO in combustion products (13% O ₂)	: 887 mg/Nm ³
Emission of NOx in combustion products (13% O ₂)	: 95 mg/Nm ³
Emission of OGC in combustion products (13% O ₂)	: 37 mg/Nm ³
Emission of PM in combustion products (13% O ₂)	: 19 mg/Nm ³
Flue gas temperature	: 227 °C
Nominal heat output	: 6 kW
Efficiency	: 82 %
Fuel type	: Wood
Operation type	: Intermittent
Reaction to fire	: A1

The appliance can be used in a shared flue
Approved by: DTI, NB.no 1235

Follow user's instructions. Use only recommended fuels.
Montage- und Bedienungsanleitung beachten.
Verwenden Sie nur empfohlenen Brennstoffen.
Respectez les consignes d'utilisation. Utilisez uniquement les combustibles recommandés.

Manufacturer: Scan A/S - DK 5492 Vissenbjerg

12055860 91006651

Country	Classification	Standard	Approved by
EUR	Intermittent	EN 13229	DTI, NB.no 1235
GERMANY	Stufe 2	1. BImSchV	DTI, NB.no 1235

Lot no: 000000 2019 Pin: 000

Product:
Scan 1006 VE **CE** 18

Insert fired by solid fuel **DoP: 91006600**

Standard: EN 13229:2001/A2:2004:AC:2007

Minimum distance to adjacent combustible materials:
Front: 1450 mm (see assembly manual)

Emission of CO in combustion products (13% O ₂)	: 905 mg/Nm ³
Emission of NOx in combustion products (13% O ₂)	: 95 mg/Nm ³
Emission of OGC in combustion products (13% O ₂)	: 58 mg/Nm ³
Emission of PM in combustion products (13% O ₂)	: 18 mg/Nm ³
Flue gas temperature	: 224 °C
Nominal heat output	: 7 kW
Efficiency	: 82 %
Fuel type	: Wood
Operation type	: Intermittent
Reaction to fire	: A1

The appliance can be used in a shared flue
Approved by: DTI, NB.no 1235

Follow user's instructions. Use only recommended fuels.
Montage- und Bedienungsanleitung beachten.
Verwenden Sie nur empfohlenen Brennstoffen.
Respectez les consignes d'utilisation. Utilisez uniquement les combustibles recommandés.

Manufacturer: Scan A/S - DK 5492 Vissenbjerg

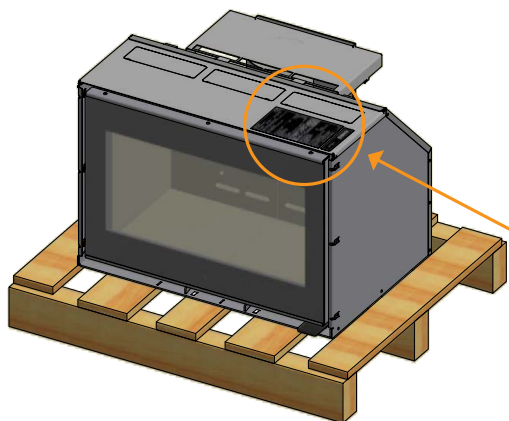
12055859 91006650

Country	Classification	Standard	Approved by
EUR	Intermittent	EN 13229	DTI, NB.no 1235
NORWAY	Klasse 2	NS 3058	DTI, NB.no 1235
GERMANY	Stufe 2	1. BImSchV	DTI, NB.no 1235

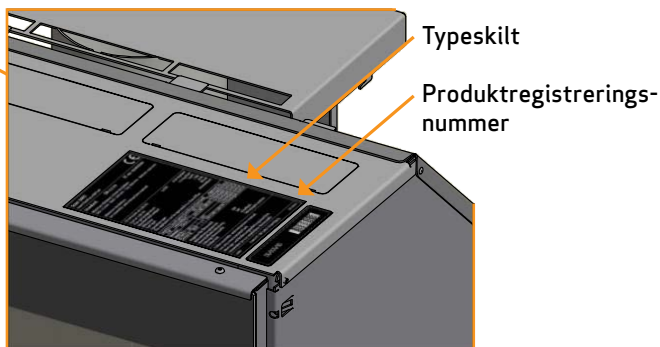
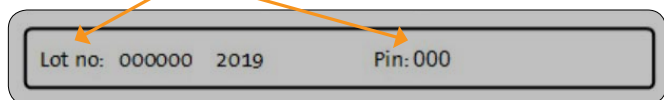
Lot no: 000000 2019 Pin: 000

PRODUKTREGISTRERINGSNUMMER

Alle Scan-indbygningsovere er forsynet med et produktregistreringsnummer. Noter venligst dette nummer på bagsiden af din brugsanvisning, da dette nummer altid skal oplyses ved henvendelse til forhandler eller Scan A/S.



Produktregistreringsnummer



MONTERING

VÆRKTØJ TIL MONTERING AF INDBYGNINGSOVNEN

- Vatterpas
- Stjerneskruestrækker
- Ø10 murbor
- Bidetang
- Lige-kærvet skruestrækker
- Gaffelnøgle

LØSE DELE

Kantafdækning/ramme er pakket med separat.

Løse dele forefindes i indbygningsovnens brændkammer.

- Bundsten
- Handske
- Løsdelspose:
 - 4 x selvskærende skruer 4,2 x 6,5 mm (fastspænding af Ø100 muffe)
 - 4 x rawl plugs 10 x 50 mm (fastspænding kassette)
 - 4 x skiver Ø6,5 / Ø16 x 1,1 (fastspænding kassette)
 - Ø100 muffe med flange
- Kævléfang
- 8 x 3 mm sort pakning med klæb 2 m (Ø100 muffe, røgstuds og kassette)
- 4 x torx skruer M6 x 50 (fastspænding kassette)
- T30 Torx nøgle

Brændkammerpakke indeholder:

- Røgvenderplader
- 3 stifter Ø6 x 40 mm
- Brændkammerforing

EKSTRA TILBEHØR

- Konvektionsstudse Ø149 mm (Se side 21)
- Konvektionsriste (Se side 27)

BORTSKAFFELSE AF EMBALLAGE

Scan-indbygningsovne kan leveres med følgende emballage:

Træemballage	Træemballagen er genanvendelig og vil efter endt brug kunne afbrændes som et CO ₂ neutralt produkt eller leveres til genbrug
Skum	Leveres til genbrug eller affaldsbortskaffelse
Plastposer	Leveres til genbrug eller affaldsbortskaffelse
Strækfilm / plastfolie	Leveres til genbrug eller affaldsbortskaffelse

BÆRENDE UNDERLAG

Hele vort produktsortiment regnes som lette ildsteder og kræver normalt ingen forstærkning af bjælkelaget, men kan placeres på et almindeligt bjælkelag/gulv.

Man bør naturligvis sikre sig, at underlaget kan bære ovnen og en eventuel stålskorsten, hvis man har valgt denne løsning. I tvivlstilfælde om gulvets bæreevne, spørg en bygnings-sagkyndig.

GULVPLADE

Sker opstilling af ovn på brændbart gulv, skal de europæiske, nationale- og lokale bygningsreglementer overholdes med hensyn til størrelsen på et ikke brændbart underlag, der skal dække gulvet omkring ovnen.

Den lokale Scan-forhandler kan vejlede dig i reglerne vedrørende beskyttelse af brændbare materialer omkring ovnen.

Gulvpladens funktion er at beskytte gulv og brændbart materiale mod eventuelle gløder. En gulvplade kan være af glas, men ovnen kan også opstilles på klinker, natursten eller lignende.

KONVEKTIONSLUFT (VED INDBYGNING I BRÆNDBART MATERIALE MED BRANDMUR)

Der skal laves huller i beklædningen for konvektionsluft. Konvektion betyder at der opstår luftcirkulation, således at varmen fordeles mere jævnt i rummet. Det skal sikres, at kravene til konvektionsarealer overholdes.

■ Min. areal for konvektionsluft ind: 350 cm²

■ Min. areal for konvektionsluft ud: 500 cm²

Hvis der ikke skabes tilstrækkelig konvektionsluft, kan der forekomme skader på omramningen. Konvektionshullerne må ikke blokeres.

Der kan tilkøbes konvektionsriste hvis ønsket.

EKSISTERENDE SKORSTEN OG ELEMENTSKORSTEN

Planlægges det at tilslutte ovnen til en eksisterende skorsten, anbefaler vi at tage en godkendt Scan-forhandler eller den lokale skorstensfejer med på råd. Her kan der også rådgives omkring en eventuel renovering af skorstenen.

■ Ved tilkobling af elementskorsten følges producentanvisningen om tilkobling for den pågældende skorstenstype.

TILKOBLING MELLEM INDBYGNINGSOVN OG STÅLSKORSTEN

Scan-forhandleren eller den lokale skorstensfejer kan rådføre om valg af fabrikat og dimension af stålskorsten (vi anbefaler JØTULS skorstenssystem). Derved sikres, at den passer til indbygningsovnen.

KRAV TIL SKORSTEN

Skorstenen skal minimum være 148 mm i diameter og mærket med T400 og G for sodildprøve og bør have en længde på mindst 4 meter.

Det anbefales at anvende et buet knærør, da det giver et bedre trækforløb.

Tilkobler man sin indbygningsovn med et skarpt knærør skal renselemmen være i den lodrette del, således at den vandrette del kan renses gennem denne.

Hvis skorstenen forsynes med en røgsuger, skal denne kunne reguleres til et passende træk.

Skorstenens og røgrørets krav vedrørende sikkerhedsafstande skal overholdes.

■ Fejlagtigt valg af længde eller diameter på skorstenen kan forårsage dårlig funktion

■ Følg skorstensleverandørens anvisninger nøje

INDBYGNING MOD BRANDSIKRET MATERIALE / EKSISTERENDE PEJSEHULLER

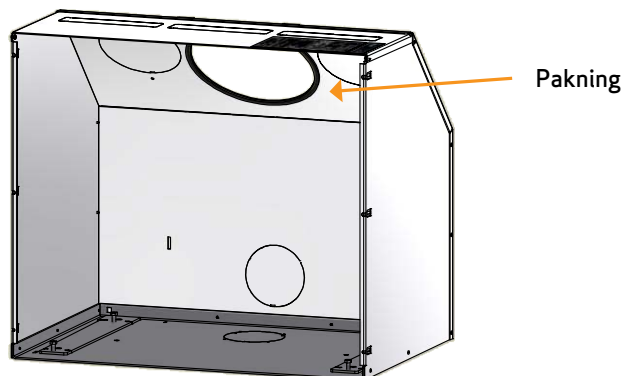
Ved indmuring/montering i konstruktioner hvor der ikke er brændbare materialer, må der monteres med en afstand mellem murværk og konvektionskappe på minimum 10 mm. Dette er for at forhindre sprækker i murværket, da metallet udvider sig under fyring i ovnen. Ved en sådan indbygning kræves ikke konvektionsriste, udover det som konvektionskassen på indsatsen giver. Vi gør dog opmærksom på at nyttevirkningen vil være mindre ved montering uden konvektionsrist.

KANTAFDÆKNING OG LÅGE

Kantafdækning og låge monteres når eventuelle overflader på omramningen er færdigbehandlede.

PAKNING

Pakning 0,75 meter påsættes indvendigt i kassetten som vist.



MØBLERINGSADFSTAND

Møbleringsafstand fra glasrude: 1500 mm.




Man bør dog vurdere, om møbler og andet vil blive udtørret af at stå tæt på indbygningsovnen.

Ovnen må ikke bygges ind i brændbart materiale uden brug af brandmur!

SIKKERHEDSAFSTAND

Europæiske, nationale og lokale reglementer skal overholdes med hensyn til sikkerhedsafstande for indbygningsovne såvel som røgrør og skorsten.

Opstilling med uisoleret knærør

-  Brændbart materiale
-  Brandmur f.eks. 50 mm Jøtul Firewall, 110 mm mursten eller andet materiale med tilsvarende brandfasthed og isolationsevne
-  Skorsten

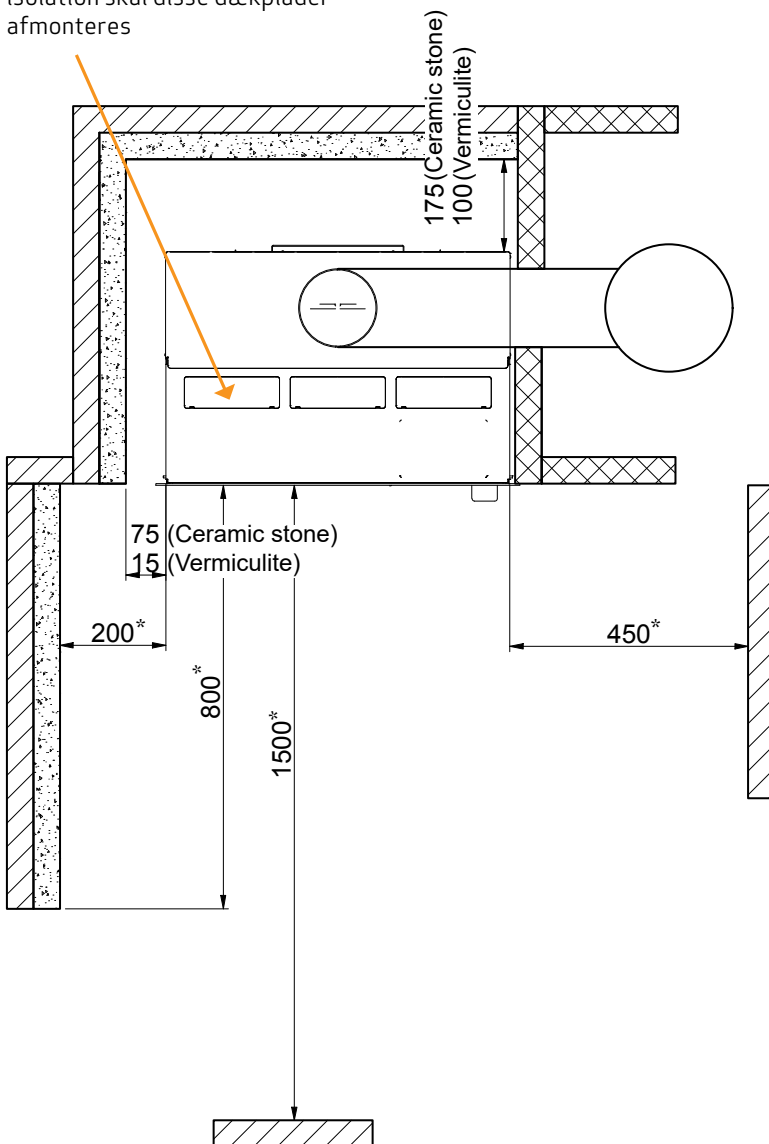
Alle mål er angivet i mm

Alle afstande er angivet som minimum-mål

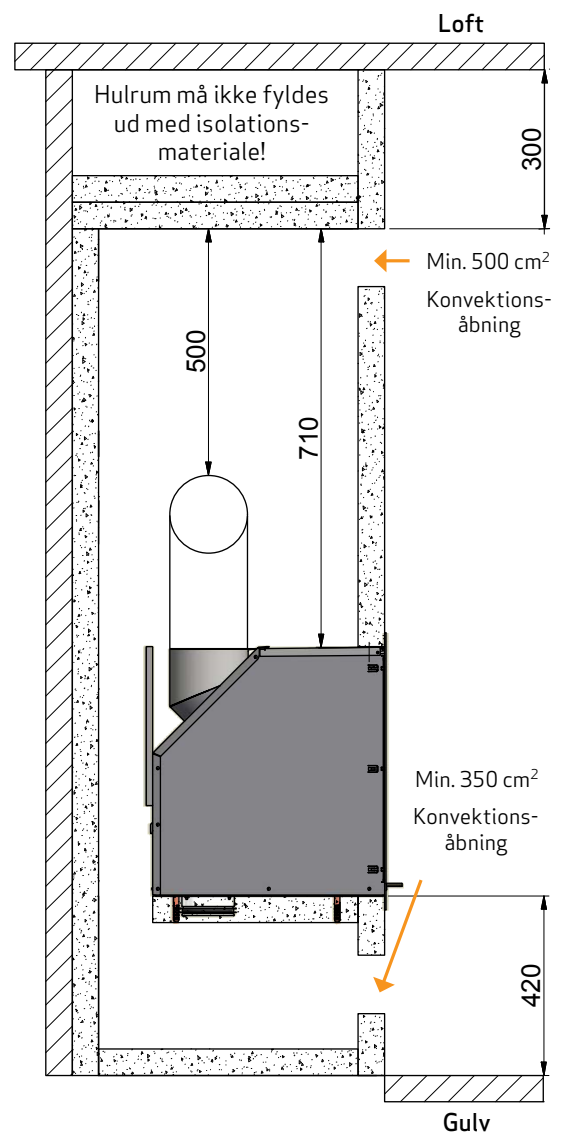
* Gælder ved alle opstillinger



Ved indbygning i brændbart materiale beskyttet med isolation skal disse dækplader afmonteres

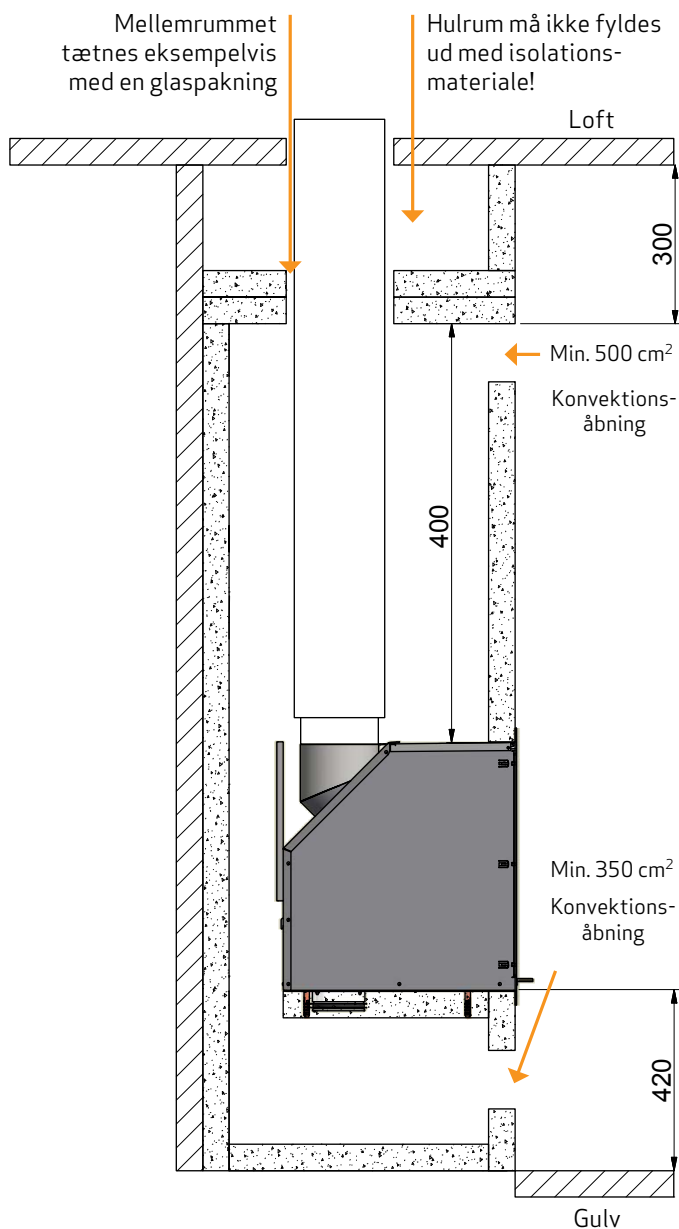
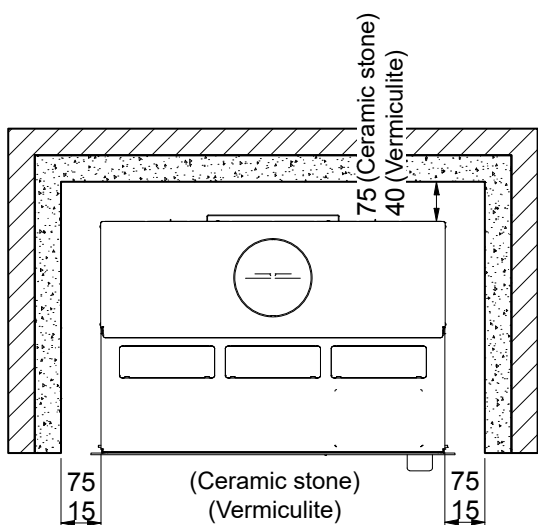


Møbleringsafstand fra glasrude


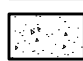


Opstilling med isoleret lodret røgrør

- konstruktion/omramning mod loft



Afstand til brandmur (mursten) forudsætter at der anvendes et isoleret røgrør helt ned til indbygningssovnen

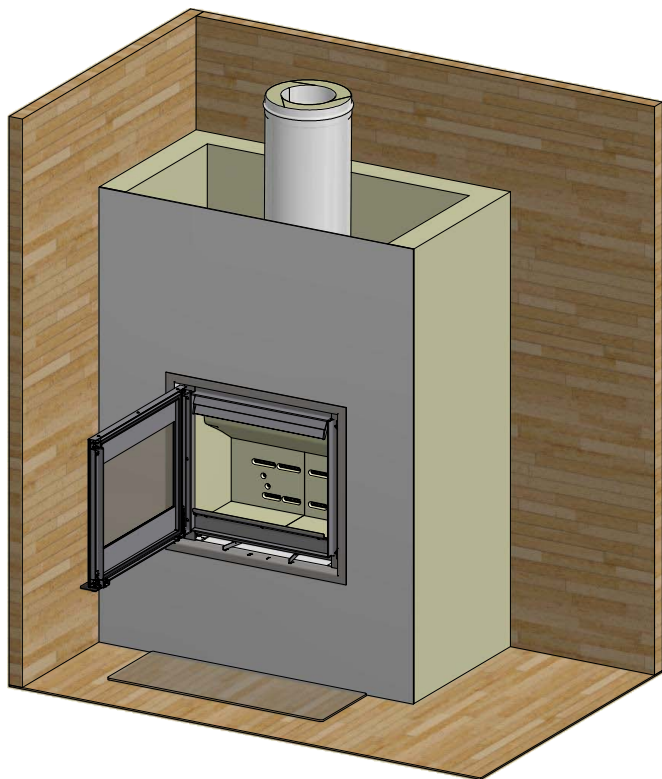
-  Brændbart materiale
-  Brandmur f.eks. 50 mm Jøtul Firewall, 110 mm mursten eller andet materiale med tilsvarende brandfasthed og isolationsevne

Alle mål er angivet i mm

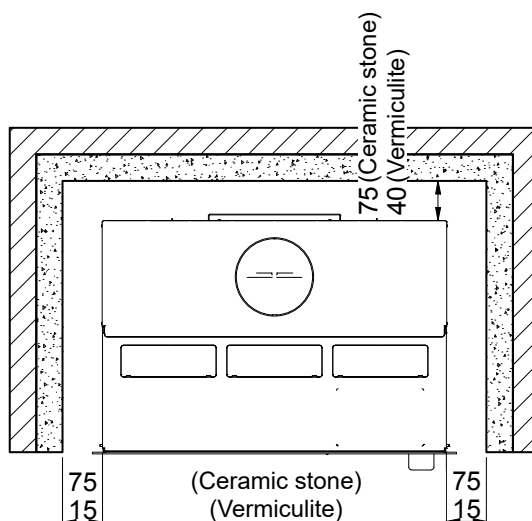
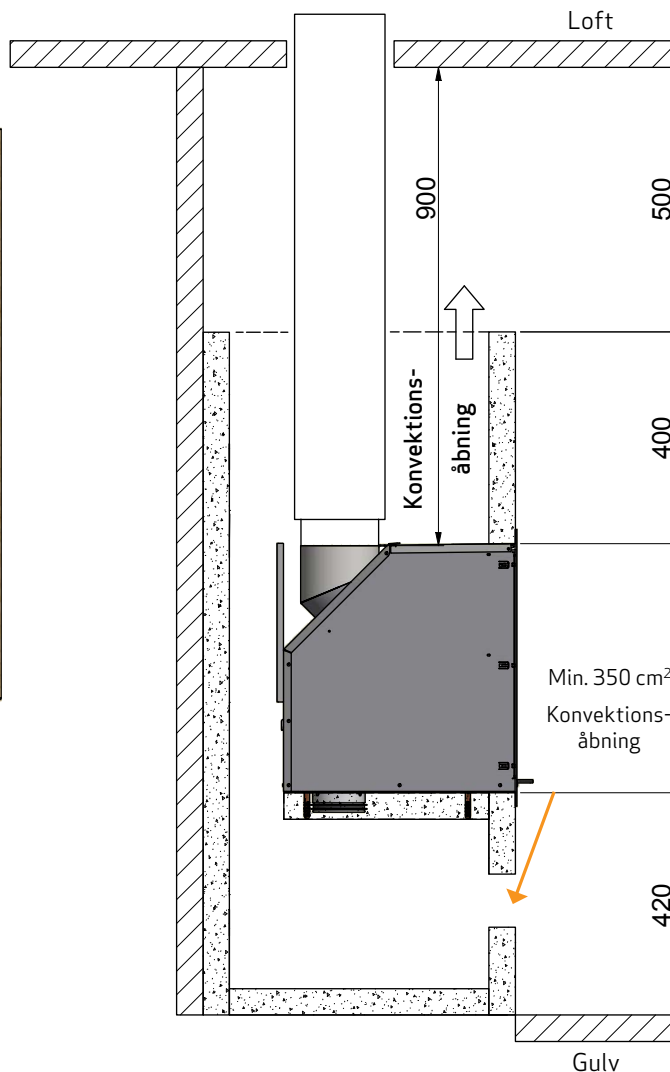
Alle afstande er angivet som minimum-mål


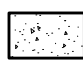
Opstilling med isoleret lodret røgrør

- åben konstruktion/ omramning



Ved indmuring/montering i en konstruktion/ omramning som er åben i toppen, kan konvektionshuller udelades. Dog skal man være opmærksom på at der ikke må lægges en topplade på konstruktionen



-  Brændbart materiale
-  Brandmur f.eks. 50 mm Jøtul Firewall, 110 mm mursten eller andet materiale med tilsvarende brandfasthed og isolationsevne

Alle mål er angivet i mm

Alle afstande er angivet som minimum-mål

BETJENING AF LÅGE



- 1 Håndtaget trykkes ned og åbner
- 2 Lågen smækkes i ligesom på en bil. Tag fat i håndtaget (holdes i vandret position) og smæk lågen



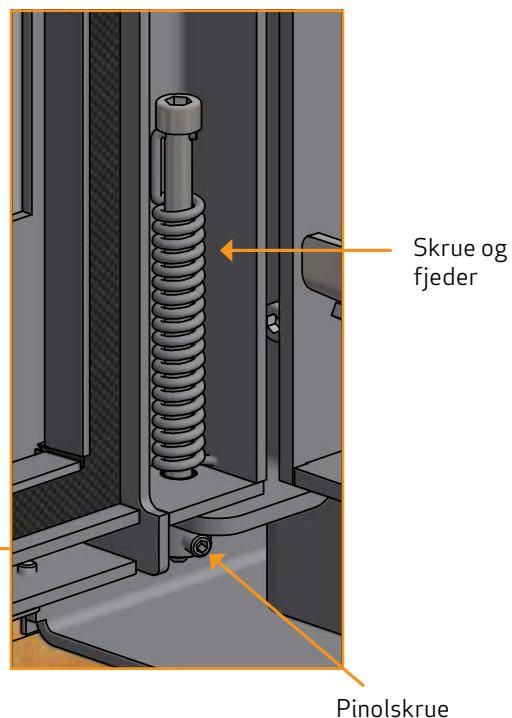
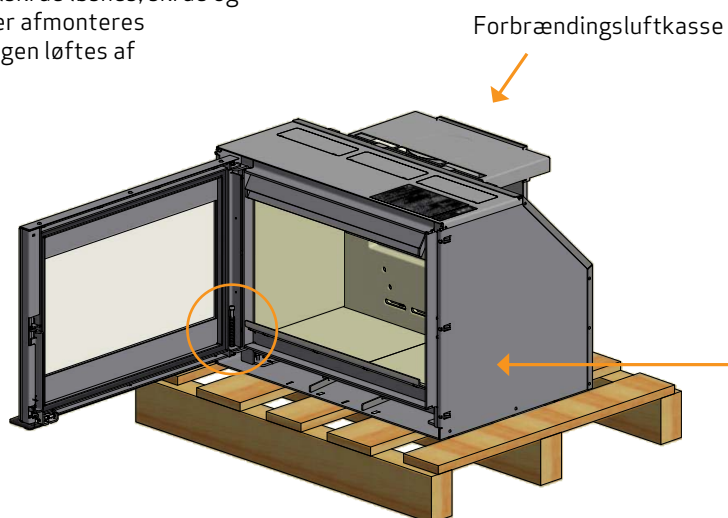
AFMONTAGE FRA TRANSPORTPALLE

Kontrollér at indbygningsoven er uden skader, før installationen påbegyndes.

Scan 1005/1006 leveres fastspændt på palle. Det anbefales at afmontere lågen og fjerne alle løse dele i brændkammeret, inden ovnen skrues af pallen. Dette gør arbejdet med indbygningen af ovnen nemmere.

Forbrændingsluftkasse afmonteres. Denne anvendes kun hvis man ønsker at tilføre ovnen ekstern forbrændingsluft, se side 19.

- 1 Afmontage låge:
Pinolskrue løsnes, skrue og fjeder afmonteres og lågen løftes af

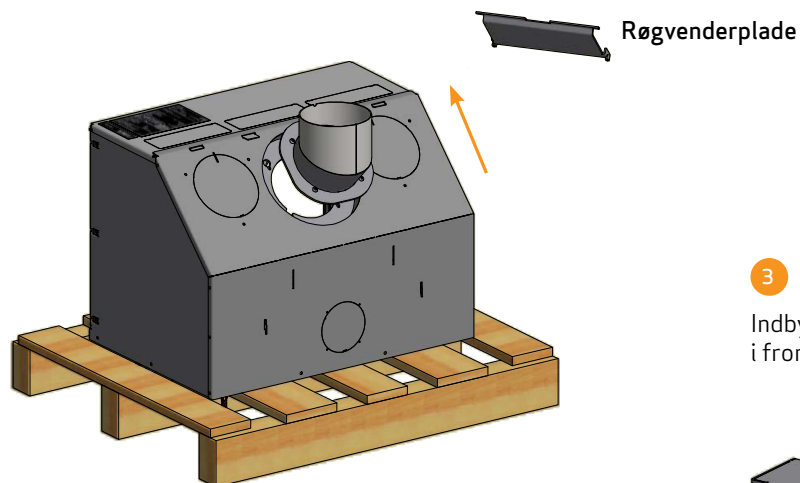


AFMONTAGE FRA TRANSPORTPALLE

2

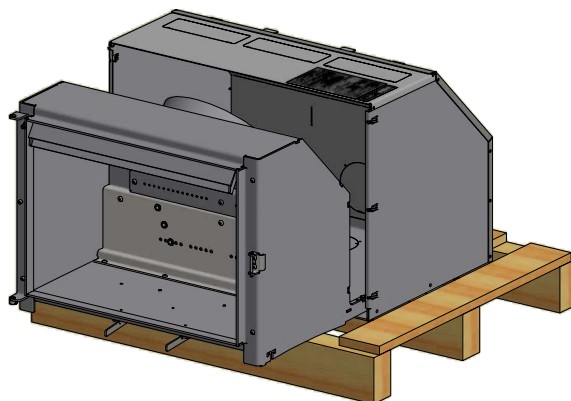
Røgstuds afmonteres:

Røgvenderpladen tages ud af brændeovnen før røgstudsens afmontering. Flangemøtrikkerne, som røgstudsens er fastspændt med inden i ovnen, løsnes (afmonteres ikke). Pres røgstudsens i pilens retning, hvorved den frigøres og kan tages ud



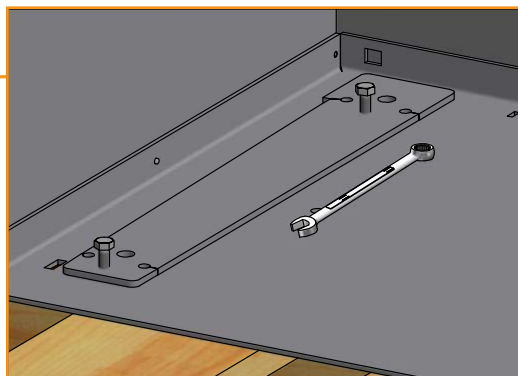
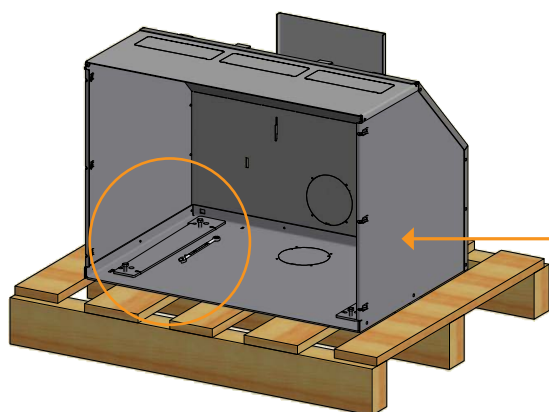
3

Indbygningsovnen løftes op af fanghullerne i fronten og trækkes ud af kassetten



4

De to skruer, der fastholder kassetten på pallen, afmonteres

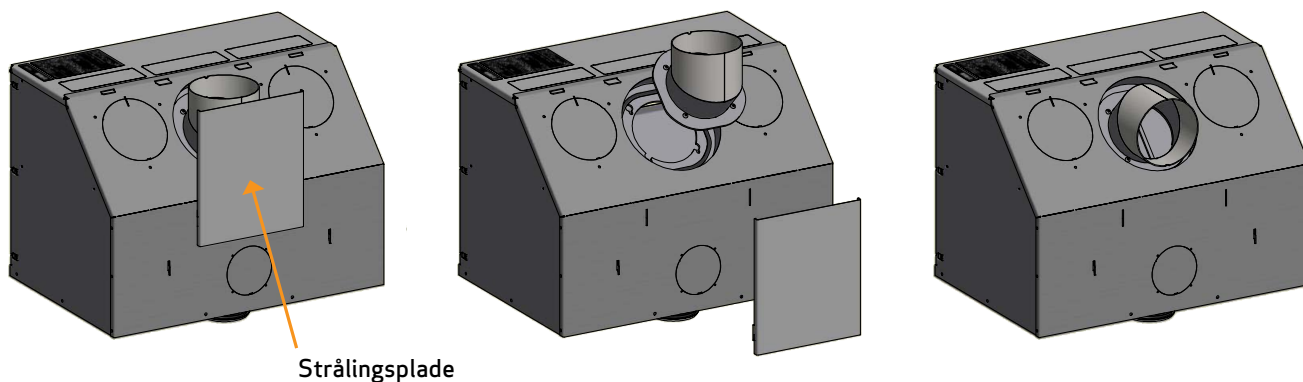


MONTAGE AF RØGSTUDS

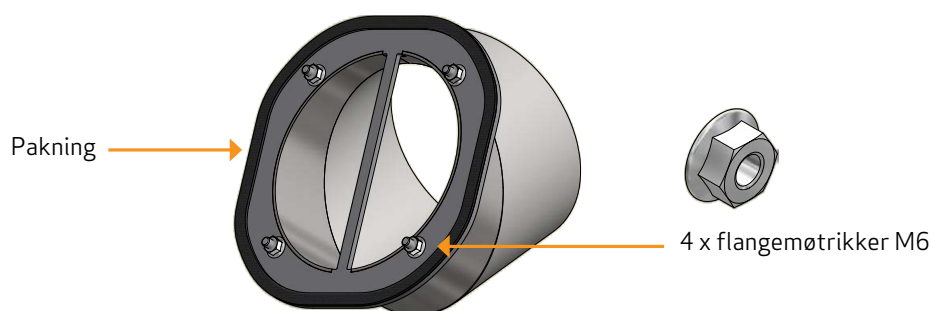
Indbygningsovn er fra producenten forberedt til topafgang, men røgstuds kan også vendes og bruges til bagafgang.

Røgstuds monteres på indbygningsovn, når denne er placeret i kassetten.

Hvis strålingspladen fjernes før opstilling, husk da at påsætte det igen inden brændkammeret sættes tilbage i kassetten.



Pakning 3 x 8 mm monteres helt til kanten på flangen af røgstuds. Røgstuds fastspændes med flangemøtrikker



FRISLUFTTILFØRSEL

I et velisoleret hus er det nødvendigt at erstatte den luft, som bruges til forbrænding. Dette er specielt vigtigt i et hus med mekanisk udluftning (og hvis man eksempelvis har en emhætte tændt). Dette kan gøres på flere måder. Det vigtigste er, at luften tilføres rummet, hvor brændeovnen er opstillet. Ydervægsventilen skal være placeret så nær ved brændeovnen som muligt og skal kunne lukkes når ovnen ikke bruges.

Europæiske, nationale- og lokale bygningsreglementer skal følges vedrørende tilslutning af frisklufttilførsel.

LUKKET FORBRÆNDINGSSYSTEM

Brændeovnens lukkede forbrændingssystem bør anvendes, hvis man bor i en nyopført/lufttæt bolig. Ekstern forbrændingsluft tilsluttes gennem et ventilationsrør via væg eller gulv.

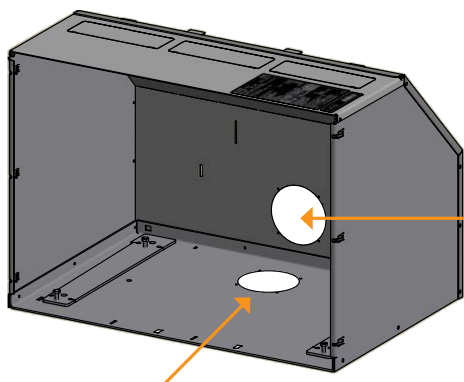
Vi anbefaler at placere en ventil i ventilationsrøret for at undgå kondens i ovn og rørsystem, som kan lukkes når ovnen ikke er i brug. Det kan også være en fordel at isolere røret til frisklufttilslutningen.

Ventilationsrør skal være min. Ø100 mm, max. længde er 6 meter med max. 3 bøjninger. Vi anbefaler glatte stålrør.

BEMÆRK: Hvis ovnen er forsynet med frisklufttilførsel eller lukket forbrændingssystem, skal ventilationsrøret være åbent ved brug af ovn.

FORBEREDELSE FOR EKSTERN FORBRÆNDINGSLUFTTILFØRSEL

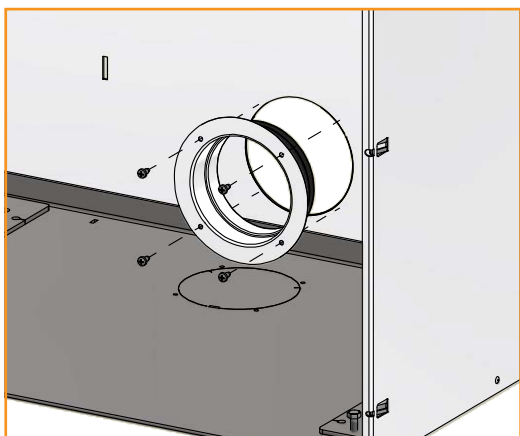
Dækplade bag på kassetten eller dækplade i bunden vippes løs med en ligekærvet skruetrækker og fjernes.



Ekstern forbrændingsluft
bag på oven

Ekstern forbrændingsluft via bund

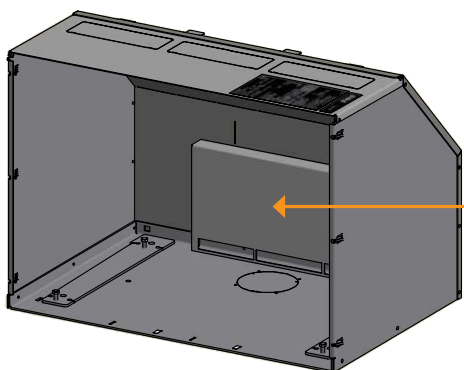
TILSLUTNING AF EKSTERN FORBRÆNDINGSLUFT VIA BAGAFGANG PÅ CASSETTE



4 x selvskærende skruer 4,2 x 6,5 mm

1

Ø100 muffe monteres



2

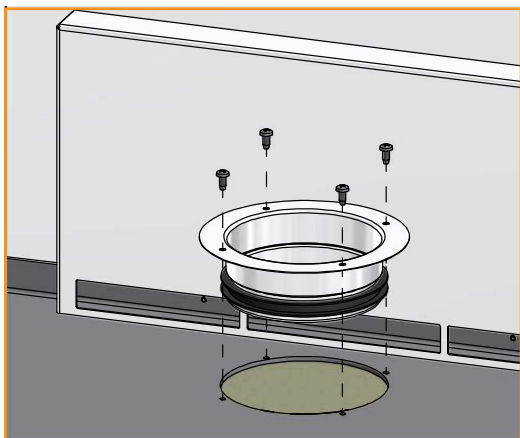
Forbrændingsluftkassen hægtes på
kassetten bagplade

Denne monteres altid ved tilslutning af
ekstern forbrændingsluft.

**VIGTIGT: Må kun monteres ved ekstern
forbrændingsluft!**

Monter ovnen i kassetten, se side 22

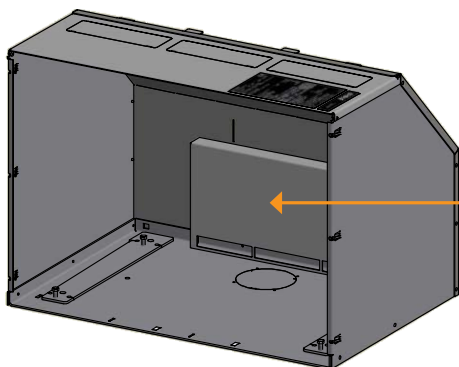
TILSLUTNING AF EKSTERN FORBRÆNDINGSLUFT VIA BUNDEN AF KASSETTEN



4 x selvskærende skruer 4,2 x 6,5 mm

1

Ø100 muffe monteres



2

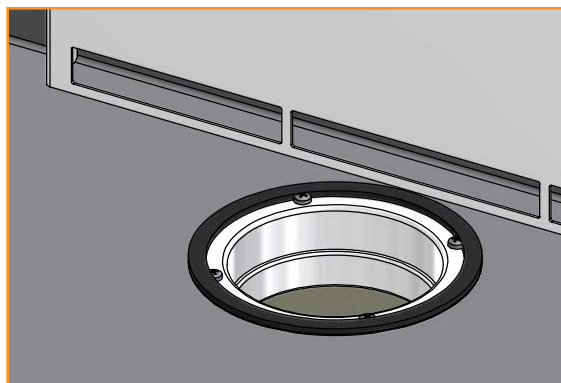
Forbrændingsluftkassen hægtes på kassetten bagplade

Denne monteres altid ved tilslutning af ekstern forbrændingsluft.

VIGTIGT: Må kun monteres ved ekstern forbrændingsluft!

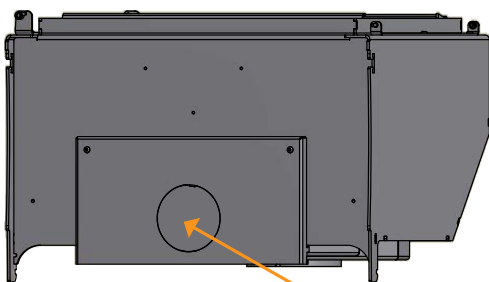
3

Pakning 0,5 meter påsættes rundt om flangen på Ø100 muffen

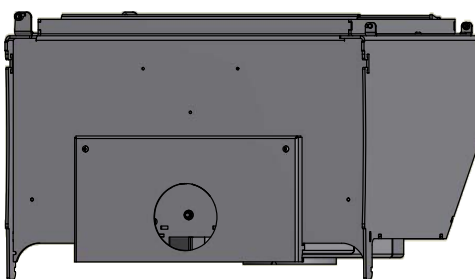


4

Ovnen lægges ned og dækplade i bunden fjernes. Monter ovnen i kassetten, se side 22



Dækplade

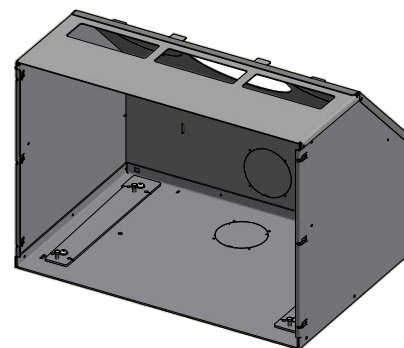
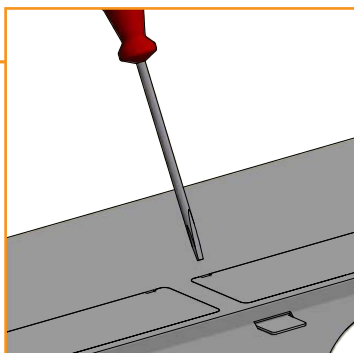
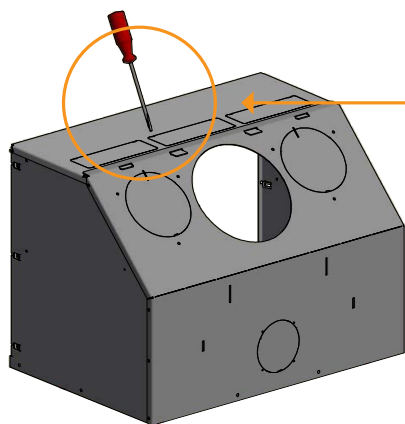


MONTAGE UDEN KONVEKTIONSSTUDSE

Dækplader i kassetens topplade kan fjernes for at reducere temperaturen på væggen over ovnen. Ved indbygning i eksisterende pejsehul skal dækpladerne ikke fjernes.

Dækpladerne vippes løs med en ligekærvet skruetrækker og fjernes.

Monter og fastspænd kassetten, se "Montage af kassette".



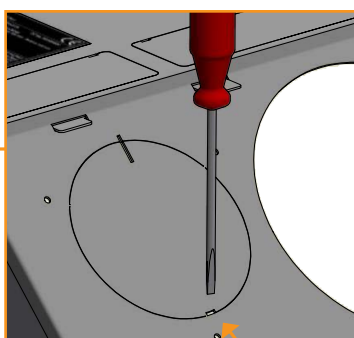
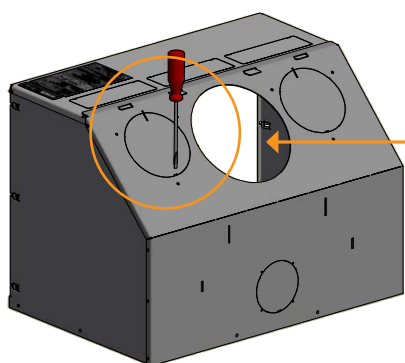
Kassette uden dækplader i toppladen

MONTAGE MED KONVEKTIONSSTUDSE (TILBEHØR)

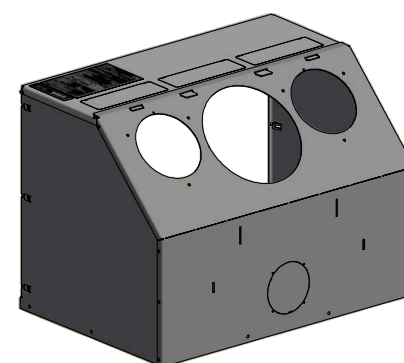
1

Konvektionsstudse $\varnothing 149$ mm.

For afmontage af dækplader for konvektstudse kan anvendes en ligekærvet skruetrækker, der placeres som illustreret nedenfor. Skruetrækkeren vippes ned og dækpladerne løsnes.



Fæstepunkt

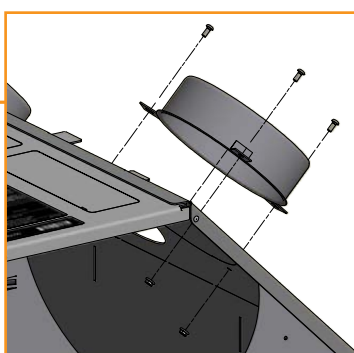
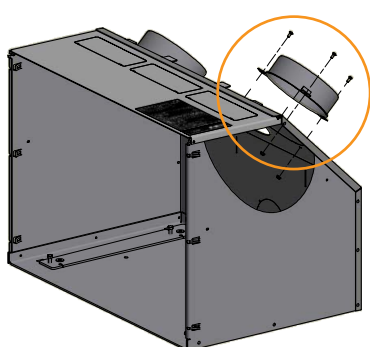


Kassette uden dækplader

2

Monter og fastspænd kassetten, se "Montage af kassette".

Når kassetten er fastspændt, monteres konvektionsstudsene. Disse monteres og fastspændes igennem hul for røgstuds.



6 x unbrako M4x10

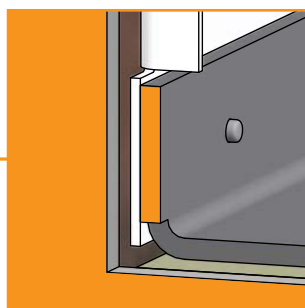
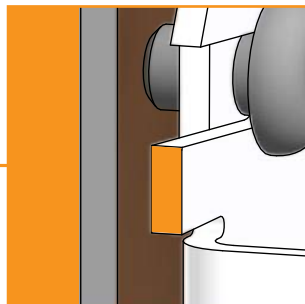
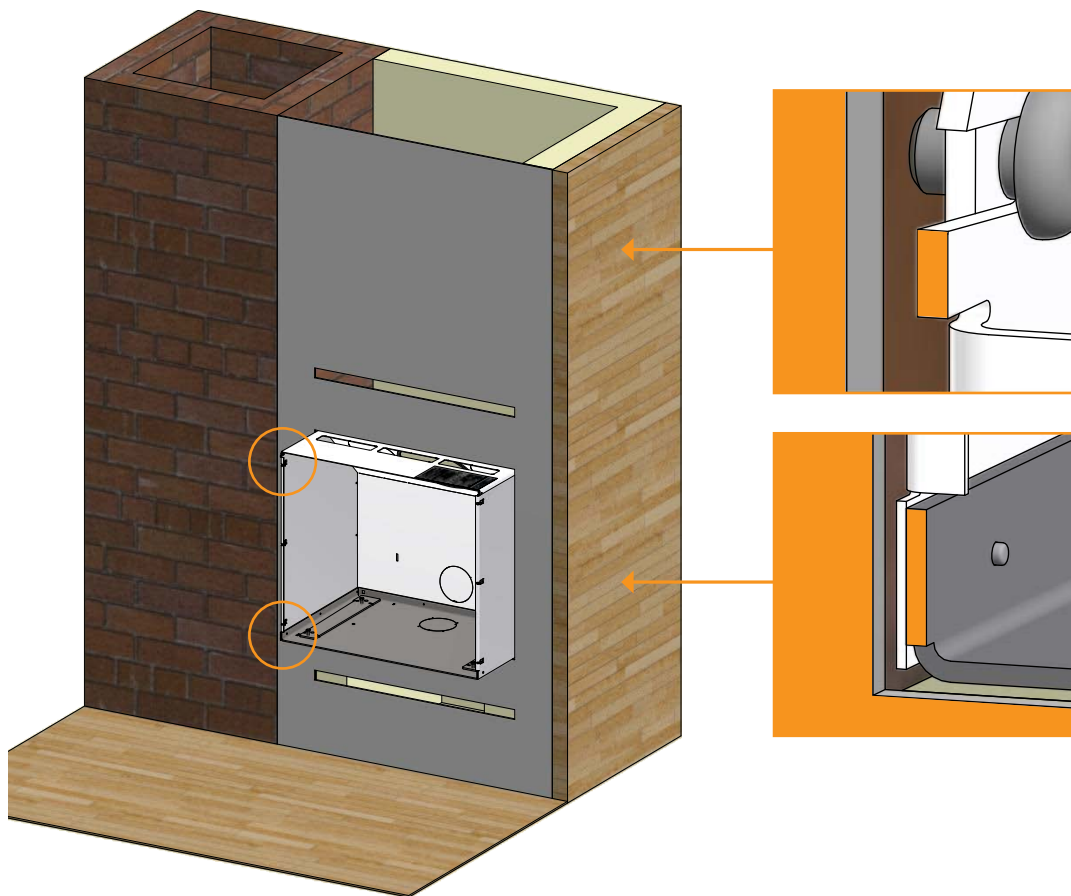


6 x flange møtrikker M4

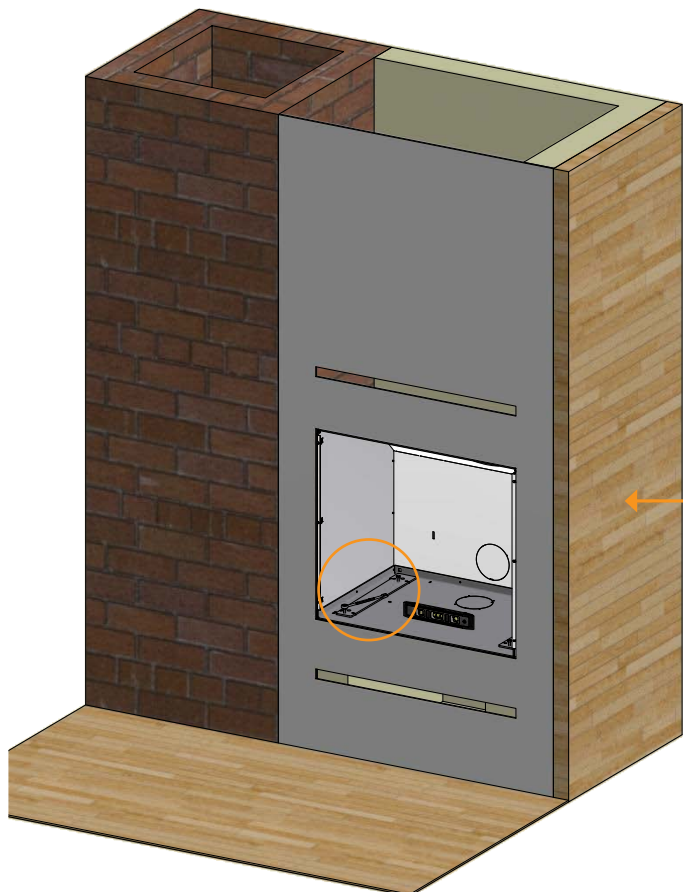
MONTAGE AF KASSETTE

1

Kassetten placeres i hullet/omramningen

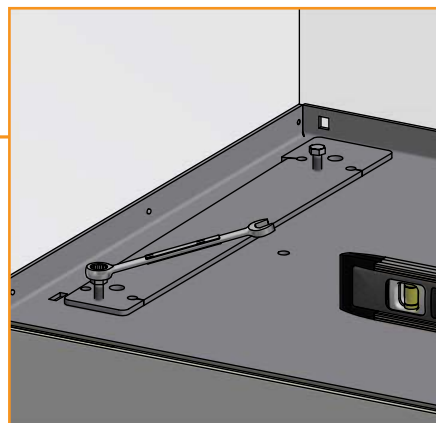


Justeringspunkter i de 4 hjørner på kassetten skal ligge plant med omramningens front



2

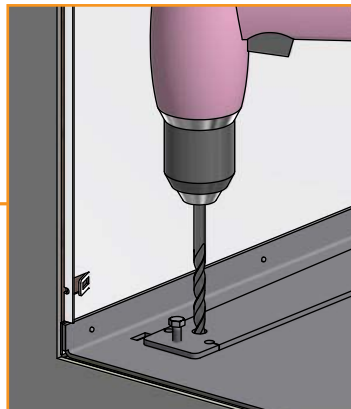
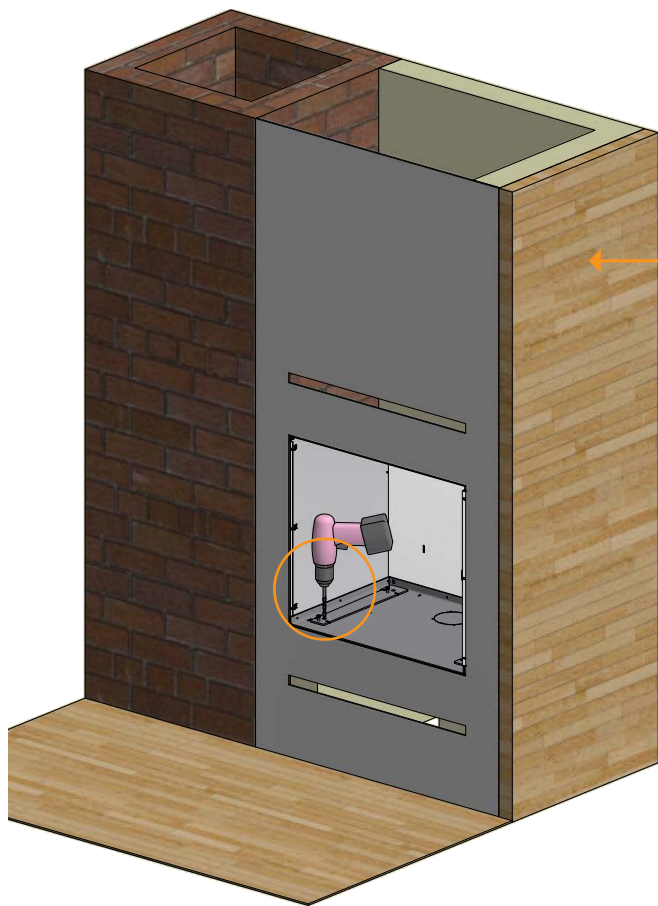
For at kassetten står i vater, stilles justerskruer med gaffelnøgle



MONTAGE AF KASSETTE

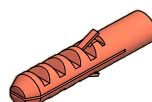
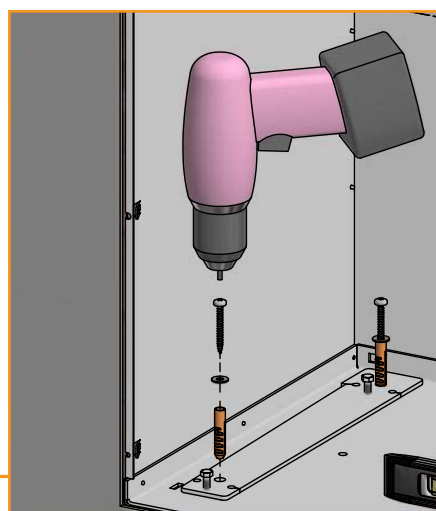
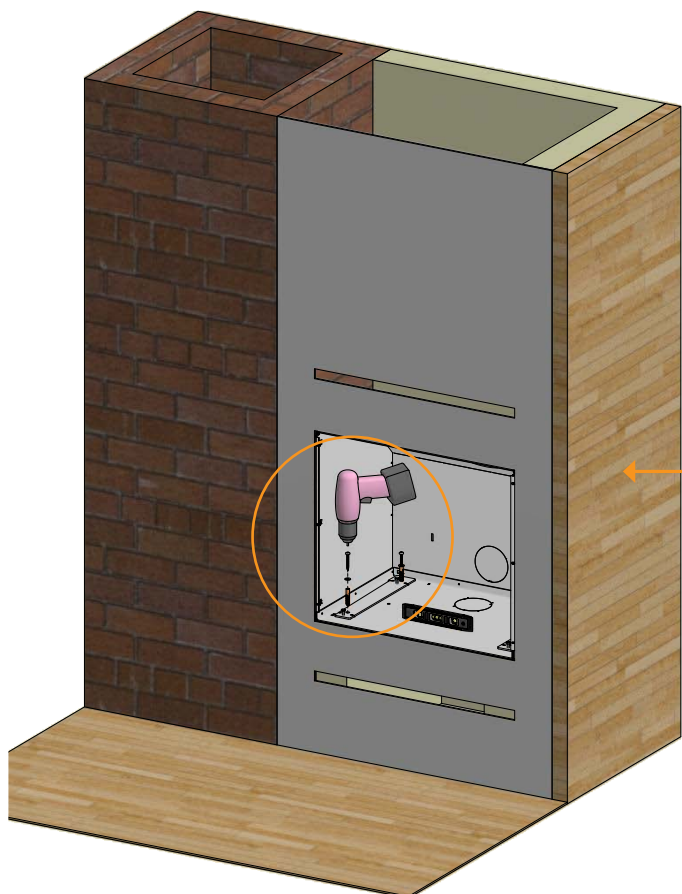
3

For fastgørelse af kassetten, forbores de 4 huller med et Ø10 murbor



Rawplugs, skruer og skiver monteres. Tjek at kassetten står i vater inden fastspænding.

For fastspænding kan også benyttes den medleverede torx nøgle fra løsdelsposen, som ligger i ovns brændkammer



4 x Rawplugs 10 x 50



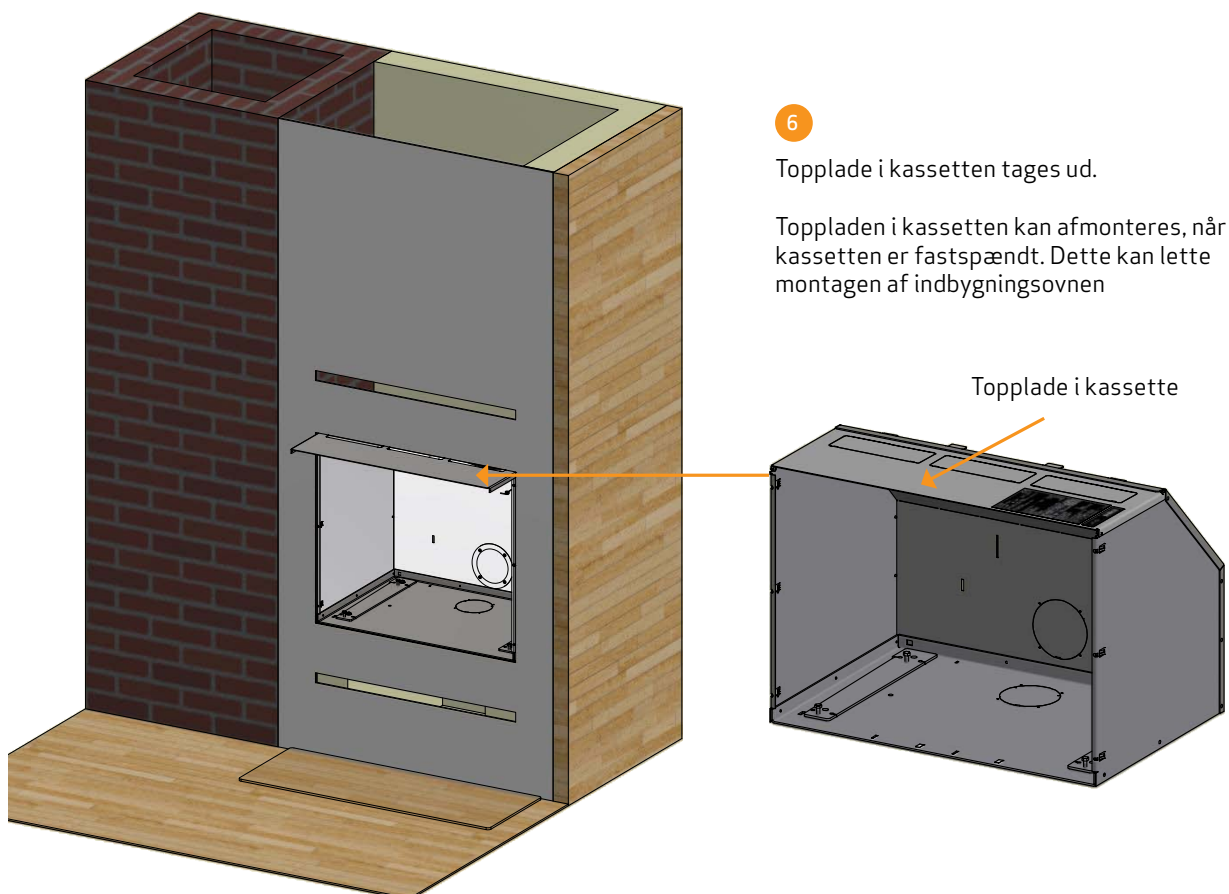
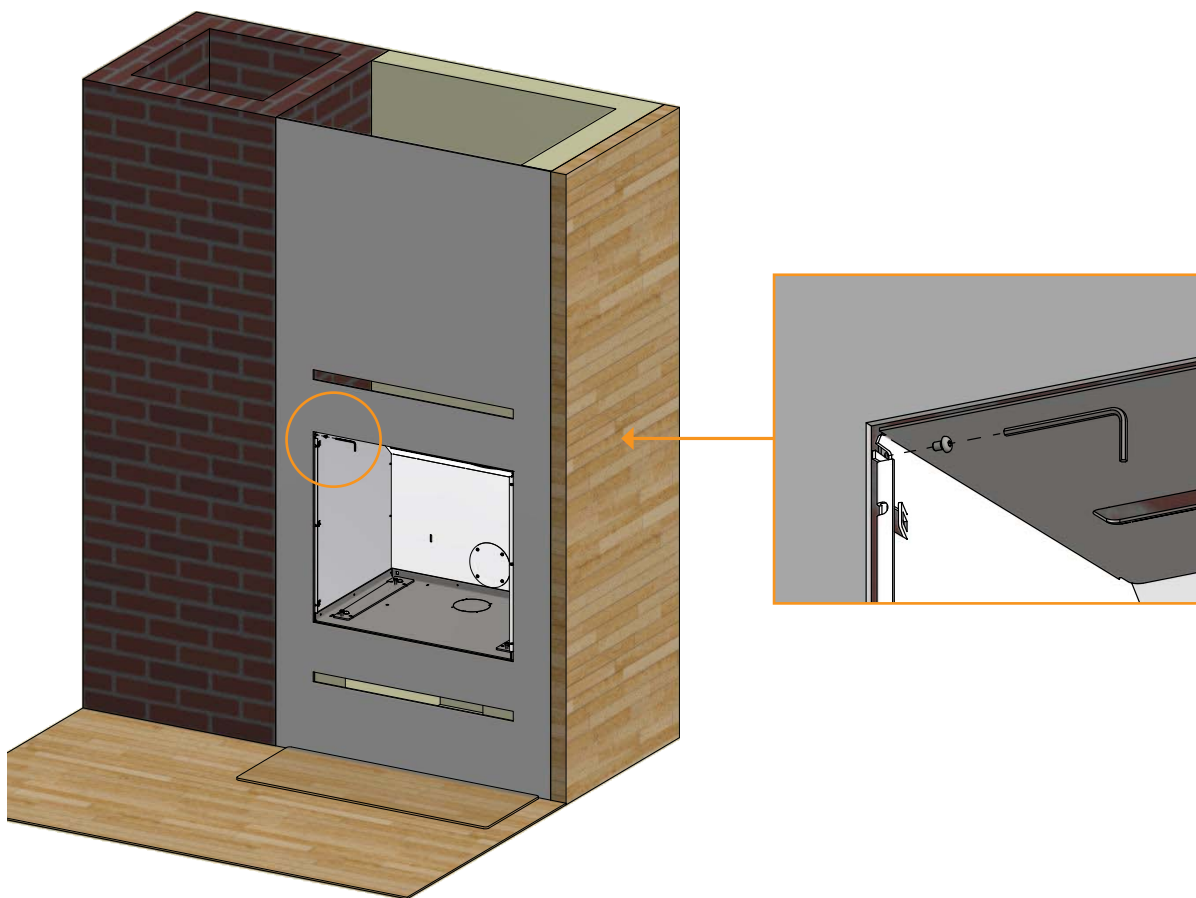
4 x Torx skruer 6 x 50



4 x Skiver Ø6,5 / Ø16 x 1,1

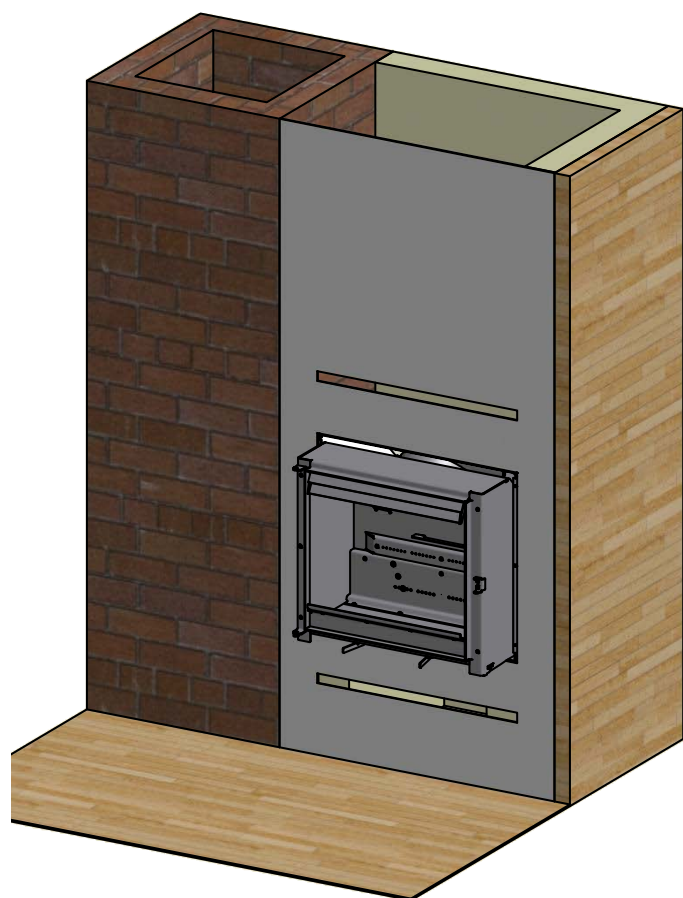
5

Løsn de 2 skruer i kassetten



1

Ovnens styretapper skal ramme fanghullerne i kassetten, så ovnen låses fast

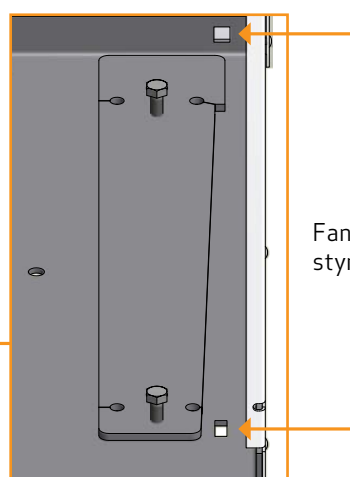
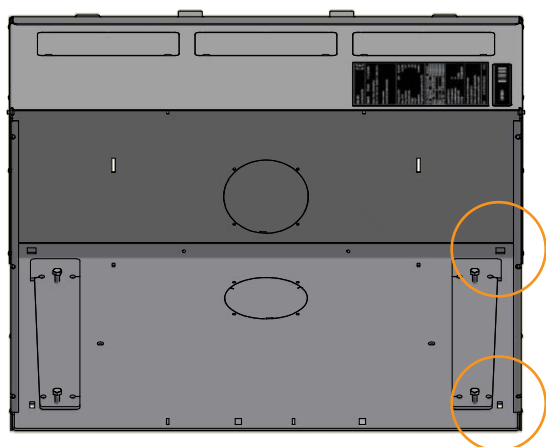


Indbygningsovn set fra siden



Styretapper på indbygningsovn

Bunden af kassette

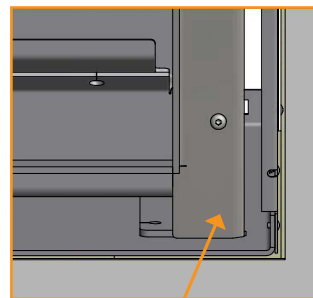
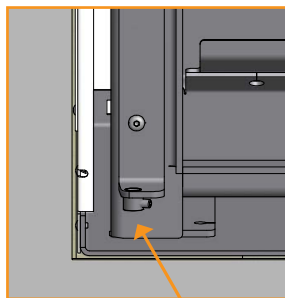
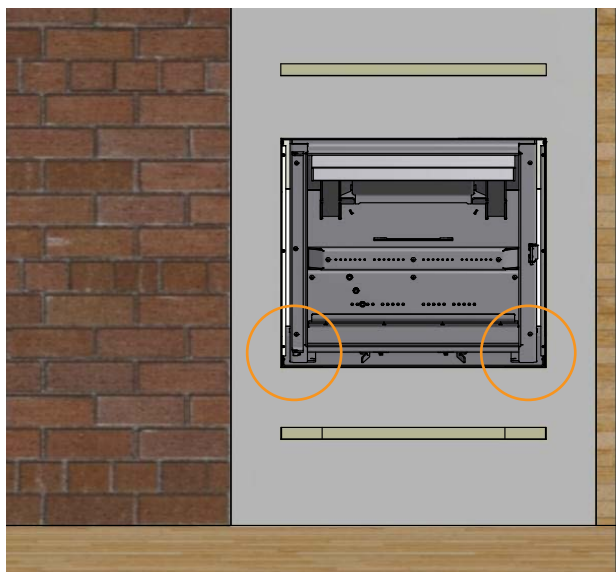


Fanghuller for styre-tapper

MONTAGE AF INDBYGNINGSOVN

2

For at indbygningsovnen er korrekt monteret, skal den "falde" ned i fanghullerne på kassetten, så ovnen støtter på bunden af kassetten



Ovn støtter på bund af kassette

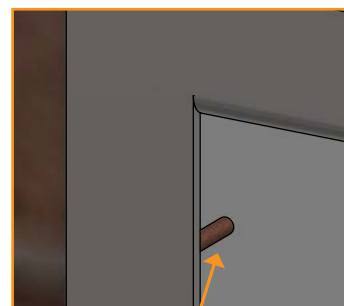
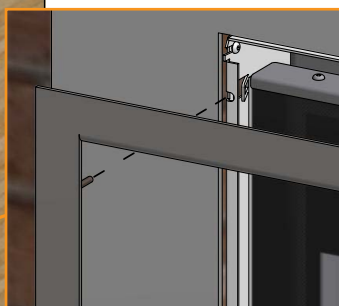
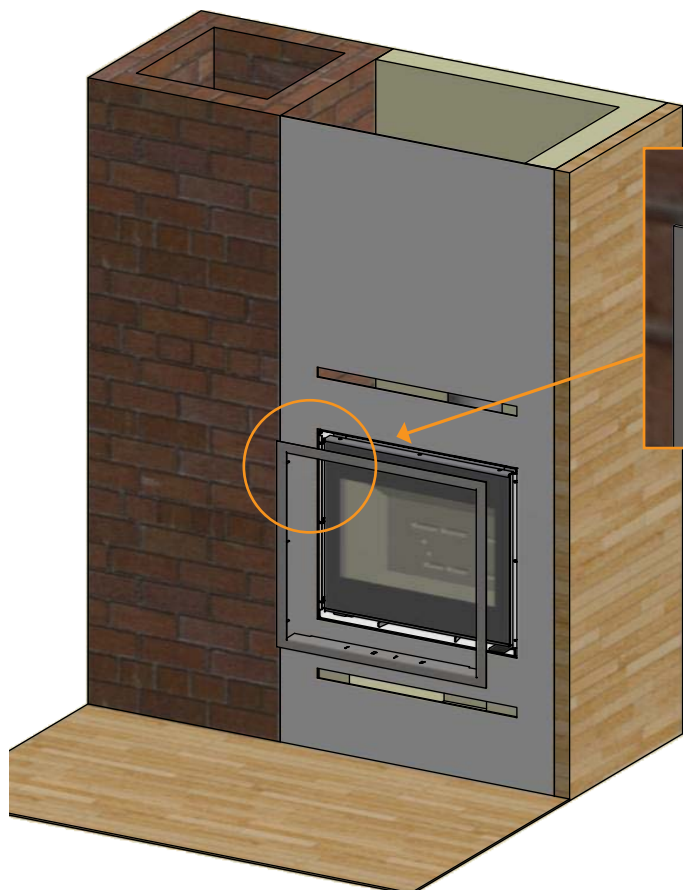
3

Topplade i kassetten og lågen genmonteres

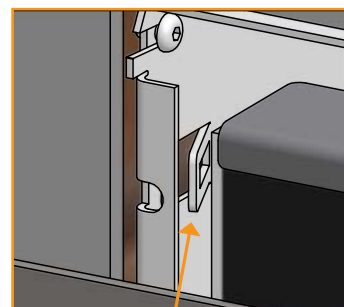
MONTAGE AF KANTAFDÆKNING

Det anbefales at vente med at montere kantafdækningen til skorstensfejeren godkender opstillingen af indbygningsovnen, da han kan kræve at se typeskiltet som sidder på kassetten's topplade (for afmontage af topplade se side 24).

Kantafdækningens tapper monteres ind i kassetten's låseanordninger.

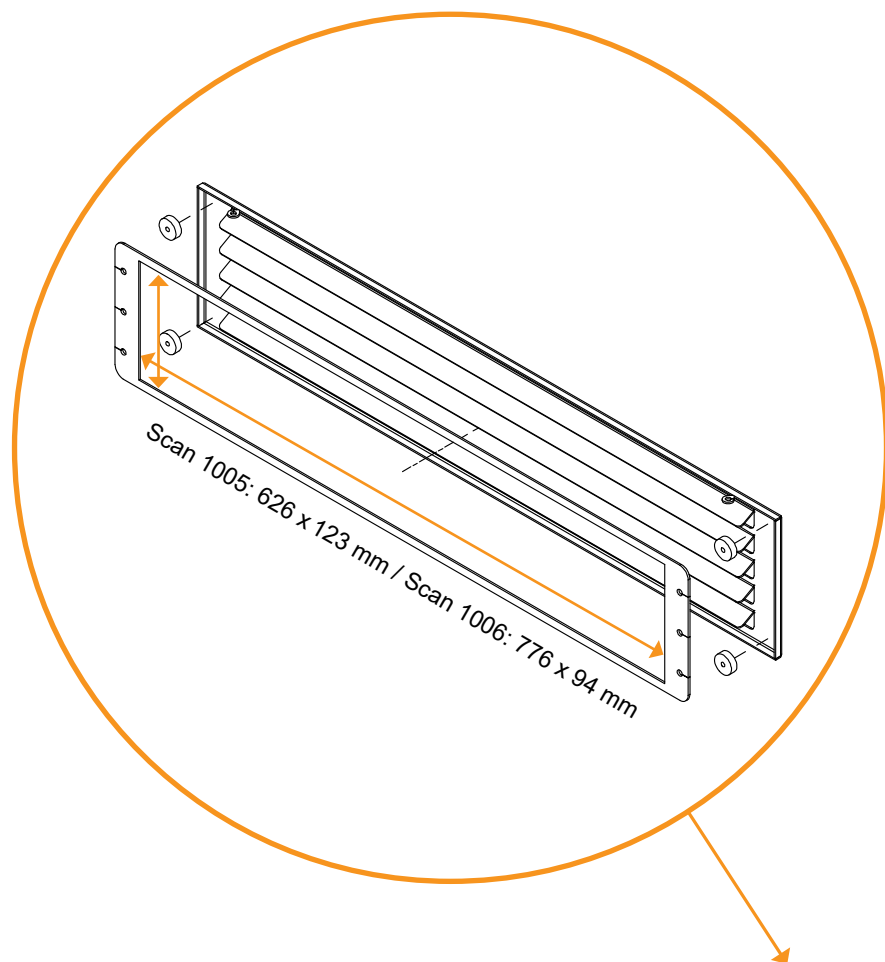


Tap på kantafdækning



Låseanordning

MONTAGE AF KONVEKTIONSRIKST (TILBEHØR)



1

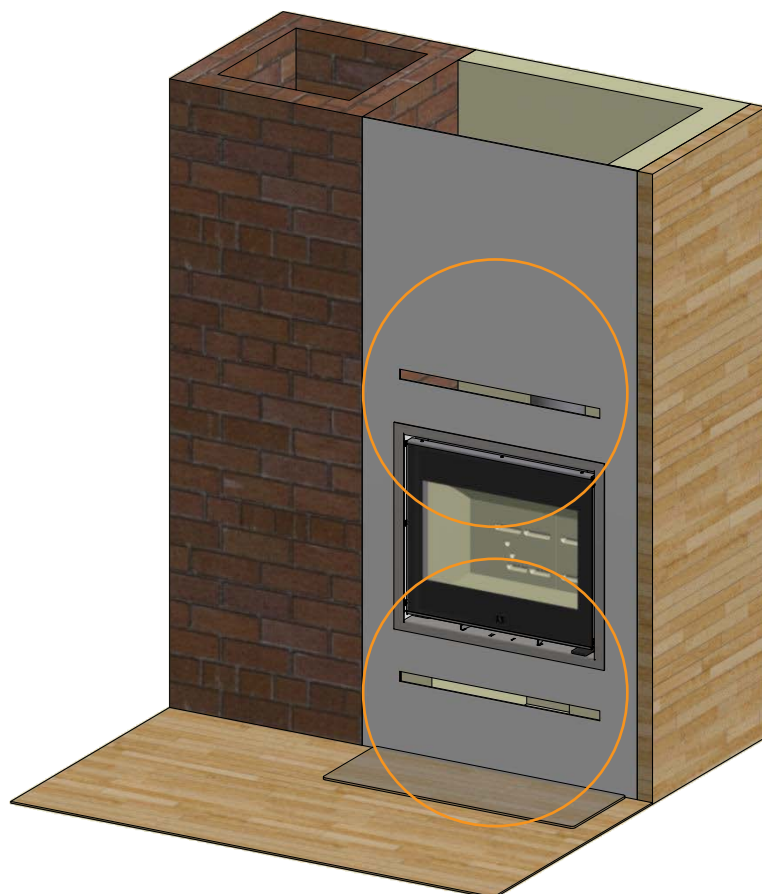
Skær hul i væggen
efter de angivne mål

2

Metalindsatserne monteres

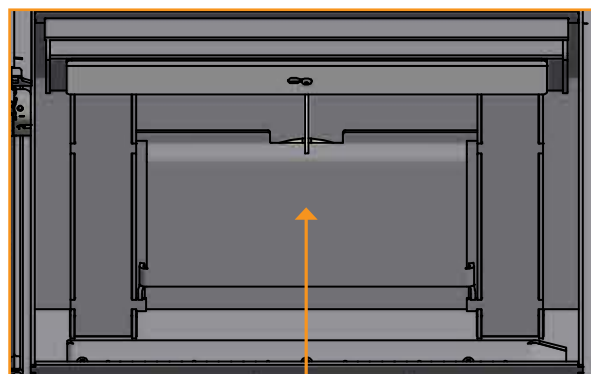
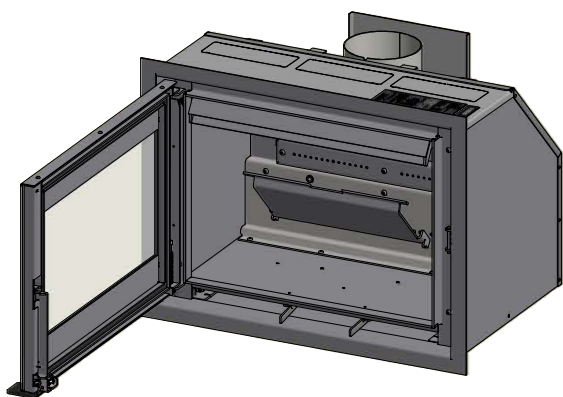
3

De 4 magneter påsættes hvert hjørne
på metalindsatserne og til sidst mon-
teres konvektionsristene



Øverste røgviderplade lægges på plads i toppen af ovnen. Det er vigtigt, at pladen ligger korrekt

1



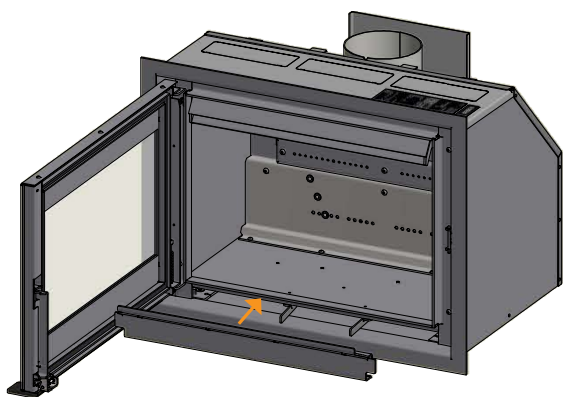
Øverste røgviderplade

Vær opmærksom på, at brændkammerbeklædningen er lavet af et porøst keramisk materiale, som kan gå i stykker. Vær derfor forsigtig når der arbejdes med den

Ved montage af bundsten følg punkt 2 og 3 - ellers fortsæt til punkt 4

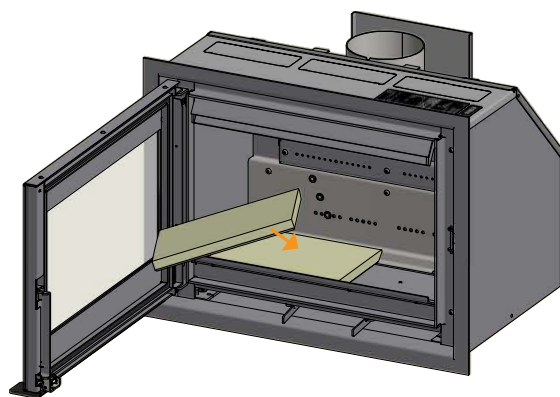
Placer kævlefang helt frem mod forkanten

2



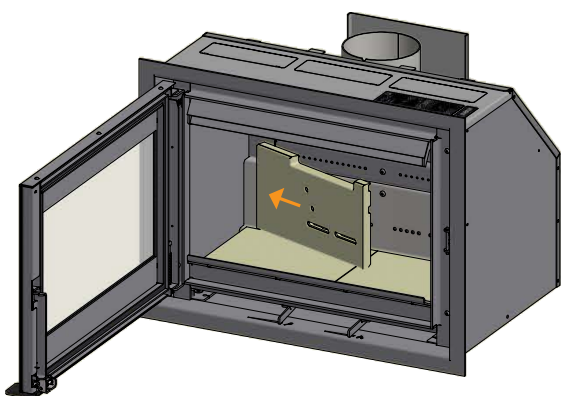
Bundsten anbringes med den skrå kant bagud og nedad

3



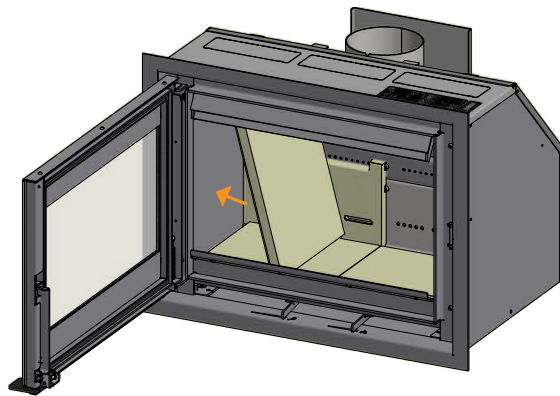
Venstre bagbeklædning monteres

4



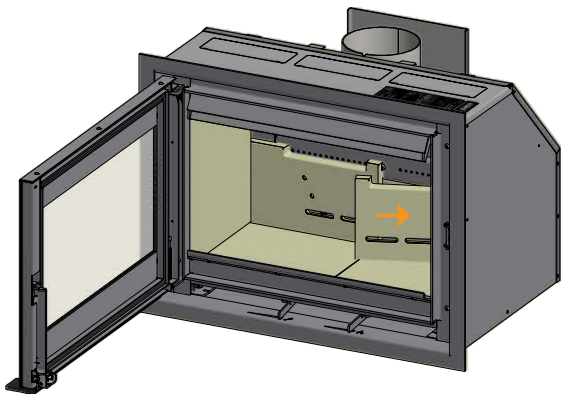
Venstre sidebeklædning monteres

5



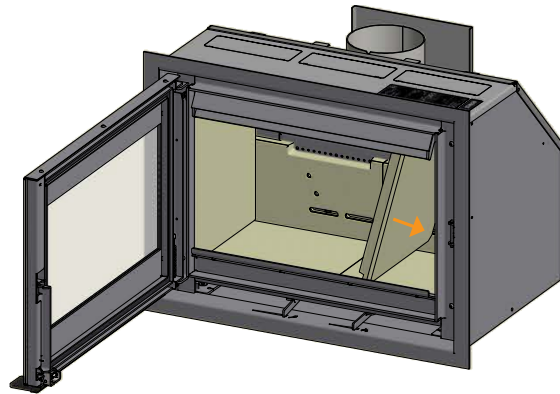
Højre bagbeklædning monteres. Brændkammerets bagbeklædning skal monteres, så huller i beklædningen ligger præcist over ovns tertærhuller

6



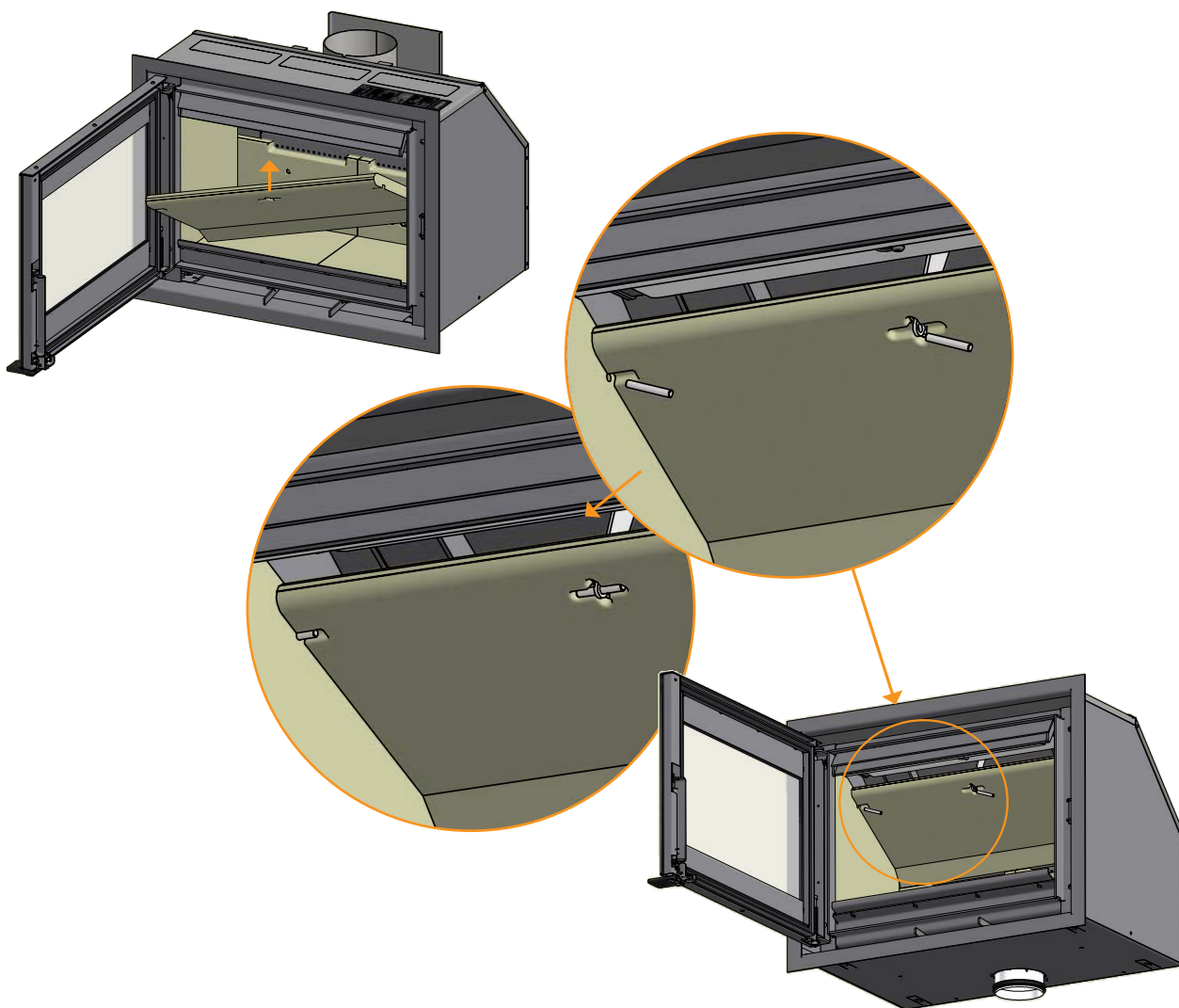
Højre side monteres

7



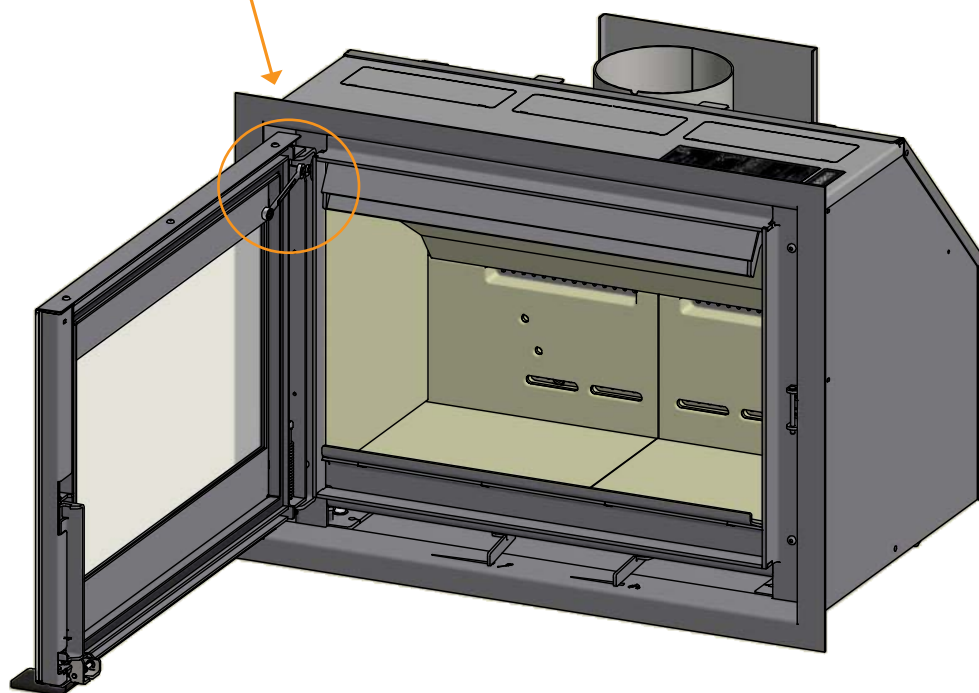
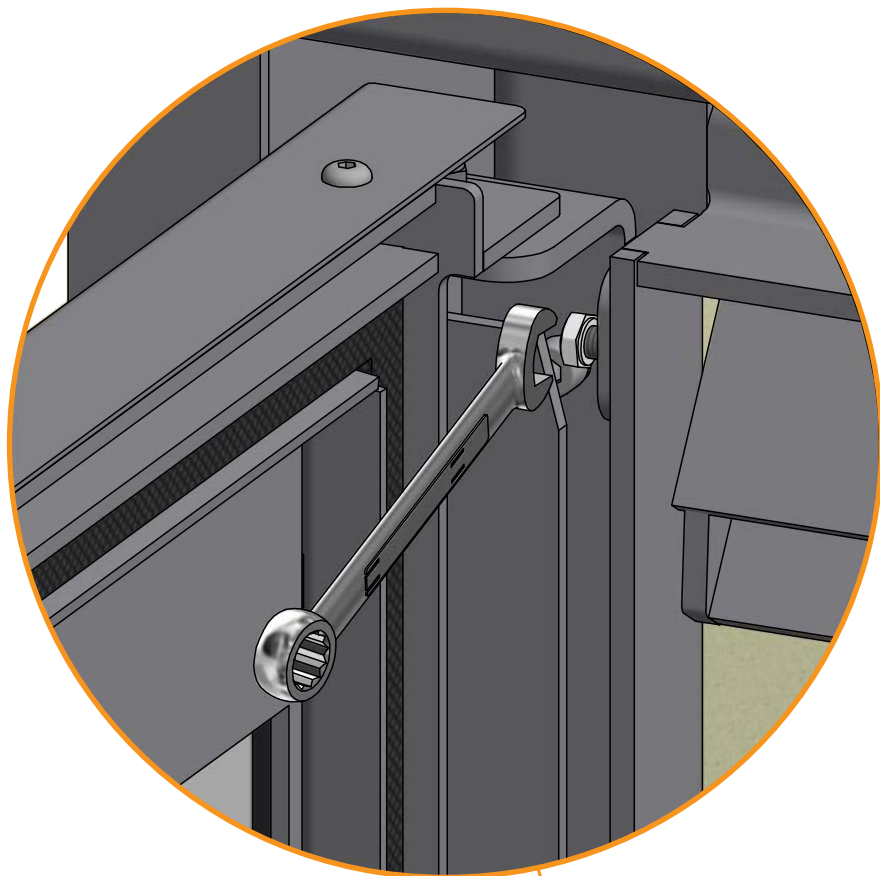
Nederste røgvenderplade monteres. Røgvenderpladen skal støtte på bagbeklædningen. Stifter monteres og røgvenderpladen lægges på plads

8



JUSTERING AF LÅGE

Lågen kan over tid komme til at hænge en anelse. Dette løses ved at justere lågens justeringskrue op med en 8 mm gaffelnøgle. Justeringskruen sidder øverst i hængselssiden.



BRUGSANVISNING

CB-TEKNIK (CLEAN BURN)

Brændeovnen er forsynet med CB-teknik. For at sikre en optimal forbrænding af de frigivne gasser under forbrændingsprocessen, passerer der luft gennem et specielt udviklet kanalsystem. Denne forvarmede luft ledes ind i brændkammeret gennem hullerne i brændkammerets bagbeklædning. Luftmængden er styret af forbrændingshastigheden og kan derfor ikke reguleres.

BEMÆRK: Man må aldrig påfylde så meget træ, at tertiærhullerne dækkes (Dette gælder ikke ved kold start).

RØGVENDERPLADE

Røgvenderpladen er placeret i brændkammerets øverste del. Pladen bremser røgen og giver den længere opholdstid i brændkammeret, før den går op gennem skorstenen. Temperaturen på røggasserne vil sænkes, fordi den har mere tid til at afgive varme til brændeovnen.

Ved fejning skal røgvenderpladen fjernes. (Se afsnit "Vedligehold"). Vær opmærksom på, at røgvenderpladen er lavet af et porøst keramisk materiale, som kan gå i stykker. Vær derfor forsigtig, når der arbejdes med dem.

Røgvenderpladen er en slitagedel og er ikke dækket af reklamationsretten.

PRIMÆRLUFT

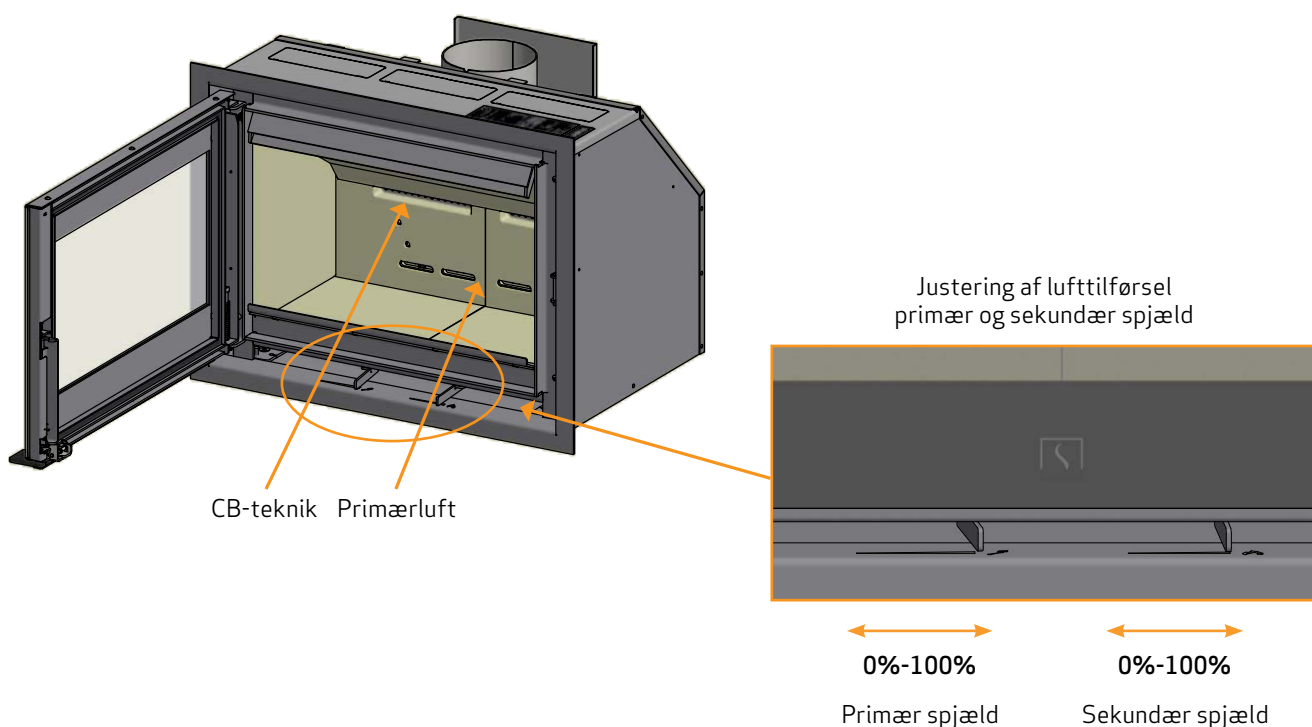
Primærluft bruges ved optænding og lukkes efter 10-20 minutter, når der er godt gang i ilden. Denne kan bruges ved kontinuerlig forbrænding af meget hårdt træ.

Indstilling ved normal belastning: 0 - 30%

SEKUNDÆRLUFT

Sekundærluften forvarmes og tilføres ilden indirekte og er afgørende for, hvor meget varme, man får ud af sin brændeovn. Derudover skyller sekundærluften glasset for at hindre soddannelse. (Hvis der dannes sod på glasset, skyldes det oftest, at sekundærluften er skruet for langt ned).

Indstilling ved normal belastning: 50 - 90%



FYRINGSINSTRUKTION

MILJØRIGTIG FYRING

Det frarådes at skrue så langt ned for brændeovnen, at der ikke er klare flammer i træet, da dette vil resultere i en dårlig forbrænding og en lav virkningsgrad. De frigivne gasser fra træet vil ikke afbrændes grundet den lave temperatur i brændkammeret. En del af gasserne vil kondensere i ovn og aftrækssystem som sod, hvilket kan resultere i skorstensbrand senere hen. Den resterende røg, som kommer ud af skorstenen, vil forurene det omgivende miljø og have en generende lugt.

BEMÆRK!

Selv en god skorsten kan fungere dårligt, hvis den bruges forkert

Tilsvarende kan en dårlig skorsten fungere godt, hvis den bruges rigtigt

OPTÆNDING

Vi anbefaler brug af miljørigtige optændingsruller/poser. De kan bl.a. købes hos en Scan-forhandler. Ved brug af disse fås hurtigere ild i træet og en renere forbrænding. Se vores video om korrekt optænding på www.scan-stoves.com eller scan QR-koden. Bemærk, at videoen udelukkende er vejledende. Man skal altid følge anvisningerne i den pågældende brændeovns specifikke vejledning!

Scan koden
og se vores video
der viser hvordan du
tænder korrekt op



BEMÆRK: Brug aldrig tændvæske!

"TOP DOWN" OPTÆNDING

"Top down" optænding giver en miljøvenlig optænding og medvirker til at holde glasarealet optimalt rent.

Ved "top down" optænding bruges:

- 4 træstykker ca. 25-40 cm lange og omkring 0,6-0,8 kg pr. stk.
- 15 pinde med en samlet vægt på ca. 0,8-1,0 kg
- 3-4 optændingsruller/poser

- 1 Kævler, pinde og optændingsruller/poser anbringes i brændkammeret som vist på billederne herunder
- 2 Sæt regulering for primær- og sekundærluft på max. åbning i optændingsfasen. Hvis ovnen brænder for kraftigt, kan man evt. regulere ned for primærspjældet (det venstre)

BEMÆRK: Man må aldrig påfylde så meget træ, at tertiærhullerne dækkes (Dette gælder ikke ved kold start).



Optændingsposer placeres mellem de øverste pinde

KONTINUERLIG FYRING

Det gælder om at få så høj en temperatur i brændkammeret som muligt. Derved udnyttes brændeovn og brændsel bedst muligt, der opnås en ren forbrænding og sodbelægning på brændkammersten og glas undgås. Ved fyring skal røgen ikke kunne ses, bare anes som en bevægelse i luften.

- Når der er et godt glødelag i brændeovnen efter optændingsfasen, kan den egentlige fyring begynde
- Påfyld 2 stykker træ af ca. 1 kg og ca. 25-40 cm længde af gangen

BEMÆRK: Det er vigtigt, at få antændt træet hurtigt, og det anbefales derfor at skrue op for primærluften. Fyring med for lav temperatur og for lidt primærluft kan i værste fald forårsage antændelse af gasser, som kan skade brændeovnen.

- Ved påfyldning af træ skal glaslågen åbnes forsigtigt, så røgudslag undgås. Under hele forbrændingsfasen, holdes lågen lukket
- Fyld aldrig træ på, så længe det brænder godt



Ved EN 13229-prøven blev ovnen fyret som vist på billedet:

Med 3 stk. birk på 210 mm – samlet vægt 1,45 kg.

Primærspjæld 0% åben – sekundærspjæld 90% åben.

ADVARSEL OM OVERFYRING

Hvis brændeovnen kontinuerligt fyres med større mængder træ end anbefalet og / eller tilføres for meget luft, medfører det en kraftig varmeudvikling, som kan skade både brændeovn og omkringstående vægge. Vi anbefaler derfor, at max. indfyringsmængde altid overholdes. (Se afsnit "Tekniske Data").

DRIFT UNDER FORSKELLIGE VEJRFORHOLD

Vindens indvirkning på skorstenen kan have stor indflydelse på, hvordan ovnen reagerer pga. forskellige vindbelastninger, og det kan derfor være nødvendigt at justere på luftspjældene for at opnå en god forbrænding. Det kan også være en god ide at have monteret et spjæld i røgrøret for på den måde at kunne regulere skorstenstrækket under skiftende vindbelastninger. Spjældet må max kunne lukke 80% af røgrøret.

Tåget og diset vejr kan også have stor indflydelse på skorstenstrækket, og det kan derfor være nødvendigt at bruge andre indstillinger af forbrændingsluften for at opnå en god forbrænding.

FYRING I FORÅRS- OG EFTERÅRSSÆSON

I overgangsperioden forår/efterår, hvor man ikke har så stort varmebehov, kan det anbefales at lave en enkelt "top down" optænding.

ALMENE HENVISNINGER

BEMÆRK: Dele af brændeovnen (specielt de udvendige flader) vil blive varme under driften. Der bør udvises fornøden forsigtighed.

- Tøm aldrig asken i en brændbar beholder. Der kan være gløder i asken i lang tid efter afsluttet fyring
- Når brændeovnen ikke er i brug, kan spjældindstillingerne lukkes for at undgå træk igennem ovnen
- Efter længere tids stilstand bør man kontrollere røgvejene for eventuelle blokeringer inden genoptænding
- Natfyring frarådes på det kraftigste. Ovnen er ikke egnet til natfyring

BEMÆRK: Anbring ikke brændbart materiale i ovnens strålingszone.

SKORSTENENS FUNKTION

Skorstenen er brændeovns motor og altafgørende for ovns funktion. Skorstenstræk giver et undertryk i brændeovnen. Dette undertryk fjerner røgen fra ovnen og suger luft gennem forbrændingsluftspjældet til forbrændingsprocessen. Forbrændingsluften bruges også til rudeskyl, som holder ruden fri for sod.

Skorstenstrækket dannes ved temperaturforskellen inde i skorstenen og uden for skorstenen. Jo højere denne temperaturforskel er, desto bedre bliver skorstenstrækket. Det er derfor vigtigt, at skorstenen opnår en driftstemperatur, før man justerer spjældindstillinger ned for at begrænse forbrændingen i ovnen (en muret skorsten er længere tid om at blive driftvarm end en stålskorsten). På dage, hvor der på grund af vejr og vindforhold er dårligt træk i skorstenen, er det ekstra vigtigt at opnå driftstemperaturer så hurtigt som muligt. Det gælder om at få flammer hurtigt. Flæk træet ekstra fint, brug en ekstra optændingsrulle/pose osv.

- Efter en længere stilstandsperiode er det vigtigt at kontrollere for blokeringer i skorstensrøret
- Der er mulighed for tilslutning af flere aggregater til samme skorsten. De gældende regler herfor skal imidlertid først undersøges

SKORSTENSBRAND

I tilfælde af skorstensbrand skal låge, askeskuffe og alle spjæld på brændeovnen være lukket. Om fornødent, ring til brandvæsenet.

- Før brændeovnen tages i brug igen efter skorstensbrand, skal skorstenen kontrolleres af en skorstensfejer

HÅNDTERING AF BRÆNDSEL

VALG AF TRÆ / BRÆNDSEL

Alle træsorter kan benyttes som brændsel. Dog er hårde træsorter som bøg og ask bedst at fyre med, da det brænder jævnt og kun giver lidt aske. Andre træsorter som ahorn, birk og gran er udmærkede alternativer.

FORARBEJDNING

Det bedste brændsel fås, hvis træet fældes, saves og kløves inden den 1. maj. Husk at tilpasse træets længde efter brændkammeret. Vi anbefaler en diameter på 6-10 cm og ca. 6 cm kortere end brændkammeret, så der er plads til luftcirkulation. Er træets diameter større, skal det kløves. Kløvet træ tørrer hurtigst.

LAGRING

Det saveede og kløvede træ skal lagres tørt i 1-2 år, før det er tilstrækkeligt tørt at fyre med. Træet tørrer hurtigst, hvis det stables, så der kan komme luft igennem. Det er desuden en god ide at opbevare træet i stuetemperatur et par dage inden anvendelse, da det optager fugt fra luften i efterårs- og vinterhalvåret.

FUGTIGHED

For at undgå miljøproblemer og for at få bedst mulig fyringsøkonomi, skal træet være tørt, inden det anvendes som brændsel. Ved fyring med for fugtigt træ, går en stor del af varmen til at fordampe vandet. Brændeovnen kommer derfor ikke op i temperatur og afgiver derfor heller ikke varme til rummet. Dette er naturligvis uøkonomisk og der dannes samtidig sod på glas, i ovn og i skorsten. Desuden forurenes miljøet ved fyring med fugtigt træ.

- Træet må maksimalt indeholde 20% fugt. Den bedste virkningsgrad opnås ved en fugtighed på 15-18%
- Kontrollér træets fugtighed ved at slå træ-enderne mod hinanden. Hvis træet er fugtigt, fås en stump lyd
- Tag gerne træet ind i boligen, dagen før det skal anvendes

HVAD MÅ MAN IKKE FYRE MED?

BEMÆRK: Det er absolut forbudt at fyre med malet, trykimprægneret- og limet træ eller drivtømmer fra havet.

BEMÆRK: Der må heller ikke fyres med spånplader, plastik, affald eller behandlet papir. Indholdet i dette er skadeligt både for mennesker, miljø, brændeovn og skorsten.

TRÆETS VARMEVÆRDI

Varmeværdien i træet er forskellig i de forskellige træsorter. Det vil sige, at man skal fyre mere med nogle træsorter end andre for at få den samme mængde varme ud. I vores fyringsinstruktion her i brugsanvisningen har vi taget udgangspunkt i bøg, som har en meget høj varmeværdi og er den træart, som er lettest at få fat i. Fyres der med eg eller bøg, skal man tænke på, at disse træarter har en højere varmeværdi end fx birk. Derfor skal man fyre mindre på, ellers risikerer man at skade indbygningsovnen.

Træart	kg tørt træ/m ³	I forhold til bøg
Avnbøg	640	110%
Bøg/eg	580	100%
Ask	570	98%
Ahorn	540	93%
Birk	510	88%
Bjergfyr	480	83%
Gran	390	67%
Poppel	380	65%

VEDLIGEHOOLD

FEJNING AF SKORSTEN OG RENSNING AF OVN

Europæiske, nationale og lokale regler for fejning af skorsten skal overholdes. Det anbefales at lade skorstensfejeren rense ovnen samtidig med fejning.

Inden rensning af brændeovn og fejning af røgrør og skorsten påbegyndes, anbefales det at tage røgvenderpladerne ud. (Se punkt "Udtagning af røgvenderplader og brændkammerforing").

BEMÆRK: Al vedligehold og reparation bør foretages på kold ovn.

KONTROL AF INDBYGNINGSOVN

Scan A/S anbefaler, at man selv kontrollerer sin indbygningsovn grundigt efter udført fejning/rengøring. Se alle synlige overflader efter for revner. Kontrollér også, at alle samlinger er tætte, og at pakningerne ligger rigtigt. Slidte eller deformerede pakninger bør udskiftes.

SERVICEEFTERSYN

Der er ingen krav om regelmæssig vedligehold af brændeovnen. Vi anbefaler dog et serviceeftersyn mindst hvert andet år. Eftersynet skal foretages af en kvalificeret montør, og der må kun anvendes originale reservedele.

Et eftersyn omfatter følgende:

- Hængsler smøres med kobberfedt
- Pakninger kontrolleres og udskiftes, hvis de ikke er hele og bløde
- Brændkammerbund og rist kontrolleres
- Varmeisolerende materiale kontrolleres
- Låsemekanisme kontrolleres

BRÆNDKAMMERBEKLÆDNING

Beklædningen i brændkammeret kan få små sprækker på grund af fugt eller kraftig opvarmning/afkøling. Disse sprækker har ingen betydning for brændeovnens effekt eller holdbarhed. Begynder beklædningen derimod at smuldre og falde ud, skal den skiftes.

Brændkammerbeklædning er ikke omfattet af reklamationsretten.

TÆTNING

Alle brændeovne har tætningslister af keramisk materiale monteret på ovn, låge og/eller glas. Disse lister slides ved brug og skal skiftes efter behov.

Tætningslister er ikke omfattet af reklamationsretten.

LAKEREDE OVERFLADER

Brændeovnens overflader rengøres ved aftørring med en tør fnugfri klud.

Hvis der skulle opstå en skade på lakken, kan der købes en reparationslak på spray hos vore Scan-forhandlere. Da der kan være nuanceforskelle, anbefales det at spraye en større flade med en naturlig afgrænsning. Det bedste resultat opnås, når brændeovnen er så varm, at man netop kan holde hånden på den.

BEMÆRK: Sørg for at lufte godt ud efter påføring af spraymaling.

RENGØRING AF GLAS

Alle Scan-brændeovne er konstrueret til at holde glasset optimalt rent for besværlige sodbelægninger. Dette sker bedst ved rigelig tilførsel af forbrændingsluft. Det er også meget vigtigt, at træet er tørt, og at skorstenen er rigtigt dimensioneret.

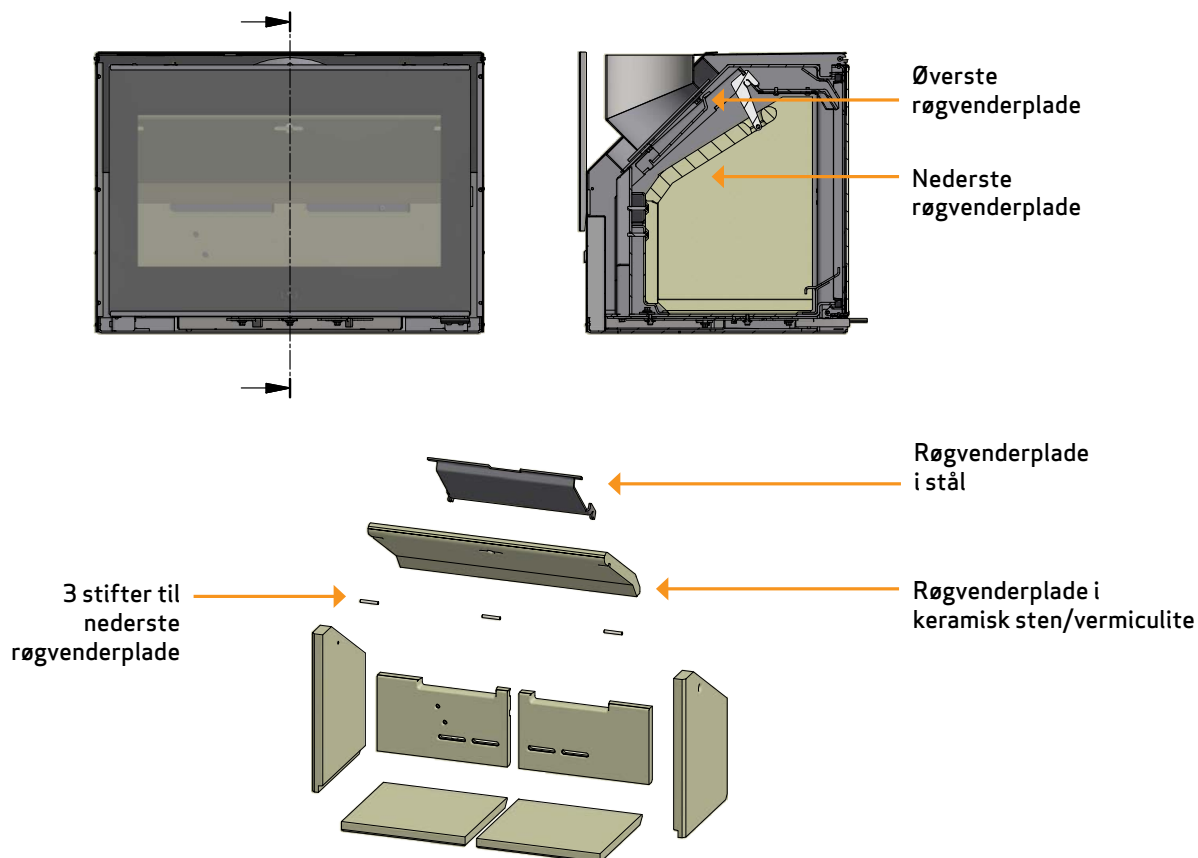
Selvom der fyres i henhold til vores instruktioner, kan en let sodbelægning opstå på glasset. Denne belægning fjernes let ved aftørring med en tør klud efterfulgt af aftørring med glasrens.

- Glasrens må ikke komme på pakningerne, da det kan misfarve glasset permanent ved forbrænding.
- Vær også varsom med, at glasrens ikke kommer i forbindelse med de lakerede overflader, da lakken kan tage skade.

UDTAGNING AF RØGVENDERPLADER OG BRÆNDKAMMERFORING

Vær meget varsom, når røgvenderpladerne tages ud af brændeovnen.

- Nederste røgvenderplade løftes, stifter fjernes og røgvenderpladen tages ud
- Øverste røgvenderplade løftes bagest i brændkammeret og tages ud
- Brændkammerforings sider løftes fri af bundsten og tages ud. Vær opmærksom på, at brændkammerforings sider holder bagbeklædningen, som derfor kan vælte når siderne afmonteres
- Bagbeklædningen tages ud



BORTSKAFFELSE AF BRÆNDEOVNSDELE

Stål/støbejern	Leveres til genbrug
Glas	Leveres til keramisk affald
Brændkammerforing	Vermiculite, keramisk sten og chamotte er ikke genanvendeligt. Leveres til affaldsbortskaffelse
Røgvenderplader	Vermiculite, keramisk sten og chamotte er ikke genanvendeligt. Leveres til affaldsbortskaffelse
Pakninger/tætningsnor	Affaldsbortskaffelse

FEJLSØGNING

RØGUDSLAG

- Fugtigt træ
- Skorstenen er dimensioneret forkert til indbygningsovn
- Skorstenen har forkert højde i forhold til omgivelserne
- Undertryk i rummet
- Dårligt træk i skorstenen
- Røgrør/skorsten er tilstoppet
- Ved bagudgang: røgrør blokerer for aftræk i skorsten
- Lågen åbnes, inden glødelag er brændt langt nok ned

TRÆET BRÆNDER FOR HURTIGT

- Luftventilerne er indstillet forkert
- Dårligt brændsel (affaldstræ, palletræ etc.)
- Røgvenderpladen mangler eller er placeret forkert
- For meget skorstenstræk

SODDANNELSE PÅ GLAS

- Sekundærluft er indstillet forkert
- Fugtigt træ
- Dårligt brændsel (affaldstræ, palletræ etc.)
- Undertryk i rummet
- For meget primærluft
- For store stykker træ ved optænding
- For lidt skorstenstræk

HVID SKYGGE PÅ GLAS

- Overfyring
- For meget primærluft

KRAFTIG SODBELÆGNING I SKORSTEN

- Dårlig forbrænding (tilfører mere luft)
- Fugtigt træ

INDBYGNINGSOVNENS OVERFLADE BLIVER MISFARVET

- Overfyring (Se afsnit "Fyringsinstruktion")

INDBYGNINGSOVNEN GIVER INGEN VARME

- Fugtigt træ
- Dårligt træ med lav varmeværdi
- For lidt træ
- Røgvenderpladerne sidder ikke korrekt

INDBYGNINGSOVNEN AFGIVER LUGT OG LYDE

- De første gange man fyrer i indbygningsovn, vil lakken hærde op, hvilket kan lugte. Åbn et vindue eller en dør for udluftning og sørg for at indbygningsovn er ordentligt varm for at slippe for senere lugtgener.
- Indbygningsovn kan under opvarmning og nedkøling give nogle "kliklyde". Dette skyldes de store temperaturforskelle, som materialet udsættes for og er ikke en fejl på produktet.

REKLAMATIONSRET

Alle træfyrede Scan-produkter er produceret af førsteklasses materialer og er underlagt en grundig kvalitetskontrol, inden de forlader fabrikken. Skulle der trods dette forekomme fabrikationsfejl eller mangler, giver vi en reklamationsret på 5 år.

Ved al kontakt ang. reklamation skal produktionsregistreringsnummeret på brændeovnen altid oplyses.

Reklamationsretten omfatter alle dele, der på grund af fabrikations- eller konstruktionsfejl efter Scan A/S' vurdering skal erstattes eller reparerer.

Reklamationsretten gives til den første køber af produktet og kan ikke overføres (undtagen ved mellemsalg).

Reklamationsretten omfatter kun skader, der er opstået på grund af produktions- eller konstruktionsfejl.

FØLGENDE DELE ER IKKE OMFATTET AF REKLAMATIONSRETEN

- Sliddele som fx brændkammersten, røgvenderplader, rysterist, glas, kakler og tætningslister (undtagen skader, der kan fastslås ved levering).
- Skader, der opstår på grund af ydre kemiske eller fysiske påvirkninger under transporten, under montagen og senere.
- Tilsodning, der opstår på grund af dårligt skorstenstræk, fugtigt træ eller forkert betjening.
- Omkostninger vedr. ekstra varmeudgifter i forbindelse med reparation.
- Transportomkostninger.
- Omkostninger i forbindelse med opsætning og nedtagning af brændeovn.

REKLAMATIONSRETEN BORTFALDER

- Ved mangelfuld montage (montøren er alene ansvarlig for at overholde de til enhver tid gældende love og andre bestemmelser fra myndighederne, samt vores medleverede brugsanvisning for brændeovnen og dens tilbehør).
- Ved forkert betjening og anvendelse af ikke tilladte brændstoffer eller uoriginale reservedele. Brug derfor kun originale reservedele eller dele anbefalet af producenten.
- Hvis brændeovnens produktregistreringsnummer er blevet fjernet eller beskadiget.
- Ved reparationer, der ikke er udført i henhold til vores eller en autoriseret Scan-forhandlers anvisninger.
- Ved enhver ændring af Scan-produktets eller dets tilbehørs oprindelige tilstand.
- Reklamationsretten gælder kun for det land, hvortil Scan-produktet oprindeligt er blevet leveret.

PRØVNINGSATTEST

Skorstensfejeren skal godkende og underskrive prøvningsattesten inden brændeovnen må tages i brug.



**TEKNOLOGISK
INSTITUT**

Teknologiparken
Kongsvang Allé 29
DK-8000 Aarhus C
Phone +45 72 20 10 00

Info@teknologisk.dk

TEKNOLOGISK INSTITUT

Akkrediteret prøvningsorgan, DANAK-akkreditering nr. 300
Notificeret prøvningsorgan med ID-nr. 1235

Prøvningsattest III

Uddrag af rapport nr. 300-ELAB-2326-EN og 300-ELAB-2326-NS

Emne: Scan 1005

Rekvirent: Scan A/S

Glasvænget 3-9, 5492 Vissenbjerg

Procedure:

X	Prøvning efter DS/EN13229/A2:2004
X	Prøvning efter NS3058-1 & -2 (partikelmåling)
X	Emissionsmåling af støv og OGC

Prøvningsresultater

Akkrediteret prøvning af brændeovn iht. EN 13229 er foretaget med brænde der påfyres manuelt, og følgende resultater blev opnået:

Nominal ydelse: 6,0 kW
CO-emission: 0,0689 % - henført til 13 % O₂
Virkningsgrad: 84 %
Røggastemperatur: 202 °C
Afstand til bagvæg: Se vejledning
Afstand til sidevæg: Se vejledning

Emissioner iht. NS 3058 og/eller CEN/TS 15883:

Partikler efter NS 3058: 3,41 g/kg (tørstof) middelværdi (krav: ≤4)
Partikler efter NS 3058: 3,65 g/kg (tørstof) maksimalt (krav: ≤8)
OGC efter CEN/TS 15883: 41 mgC/Nm³ ved 13% O₂ (krav: ≤120)
Støv efter FprEN 16510-1: 25 mg/Nm³ ved 13% O₂ (krav: ≤30)

Bemærk venligst, at de oplyste værdier er et uddrag af prøvningsrapporten.
For yderligere oplysninger henvises til prøvningsrapporten, se nummer ovenfor.

Aarhus, den 04-06-2018


Morten Gottlieb Jespersen
Sektionsleder

Skorstensfejerpåtegning

På baggrund af ovennævnte emissioner attesteres det hermed, at fyringsanlægget opfylder emissionskravene i bilag 1 til Bekendtgørelse nr. 49 af 16/01-2018 om regulering af luftforurening fra fyringsanlæg til fast brændsel under 1 MW.



**TEKNOLOGISK
INSTITUT**

Teknologiparken
Kongsvang Allé 29
DK-8000 Aarhus C
Phone +45 72 20 10 00

Info@teknologisk.dk

TEKNOLOGISK INSTITUT

Akkrediteret prøvningsorgan, DANAK-akkreditering nr. 300
Notificeret prøvningsorgan med ID-nr. 1235

Prøvningsattest III

Uddrag af rapport nr. 300-ELAB-2326-EN rev. 1

Emne: Pejseindsats; Scan 1005 CS
Rekvirent: Scan A/S
Glasvænget 3-9, DK-5492 Vissenbjerg

Procedure:

X	Prøvning efter DS/EN13229/A2:2004
-	Prøvning efter NS3058-1 & -2 (partikelmåling)
X	Emissionsmåling af støv og OGC

Prøvningsresultater

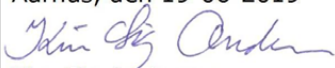
Akkrediteret prøvning af brændeovn iht. EN 13229 er foretaget med brænde der påfyres manuelt, og følgende resultater blev opnået:

Nominal ydelse: 6,0 kW
CO-emission: 0,071 % - henført til 13 % O₂
Virkningsgrad: 82 %
Røggastemperatur: 227 °C
Afstand til bagvæg: - se vejledning
Afstand til sidevæg: - se vejledning

Emissioner iht. NS 3058 og/eller CEN/TS 15883:

Partikler efter NS 3058: - g/kg (tørstof) middelværdi (krav: ≤4)
Partikler efter NS 3058: - g/kg (tørstof) maksimalt (krav: ≤8)
OGC efter CEN/TS 15883: 37 mgC/Nm³ ved 13% O₂ (krav: ≤120)
Støv efter FprEN 16510-1: 19 mg/Nm³ ved 13% O₂ (krav: ≤30)

Bemærk venligst, at de oplyste værdier er et uddrag af prøvningsrapporten.
For yderligere oplysninger henvises til prøvningsrapporten, se nummer ovenfor.

Aarhus, den 19-06-2019  Kim Sig Andersen Konsulent	Skorstensfejerpåtegning
--	-------------------------

På baggrund af ovennævnte emissioner attesteres det hermed, at fyringsanlægget opfylder emissionskravene i bilag 1 til Bekendtgørelse nr. 49 af 16/01-2018 om regulering af luftforurening fra fyringsanlæg til fast brændsel under 1 MW.



**TEKNOLOGISK
INSTITUT**

Teknologiparken
Kongsvang Allé 29
DK-8000 Aarhus C
Phone +45 72 20 10 00

Info@teknologisk.dk

TEKNOLOGISK INSTITUT

Akkrediteret prøvningsorgan, DANAK-akkreditering nr. 300
Notificeret prøvningsorgan med ID-nr. 1235

Prøvningsattest III

Uddrag af rapport nr. 300-ELAB-2327-EN og 300-ELAB-2327-NS

Emne: Scan 1006
Rekvirent: Scan A/S
Glasvænget 3-9, 5492 Vissenbjerg

Procedure:

X	Prøvning efter DS/EN13229/A2:2004
X	Prøvning efter NS3058-1 & -2 (partikelmåling)
X	Emissionsmåling af støv og OGC

Prøvningsresultater

Akkrediteret prøvning af brændeovn iht. EN 13229 er foretaget med brænde der påfyres manuelt, og følgende resultater blev opnået:

Nominal ydelse: 7,0 kW
CO-emission: 0,0724 % - henført til 13 % O₂
Virkningsgrad: 82 %
Røggastemperatur: 224 °C
Afstand til bagvæg: Se vejledning
Afstand til sidevæg: Se vejledning

Emissioner iht. NS 3058 og/eller CEN/TS 15883:

Partikler efter NS 3058: 2,47 g/kg (tørstof) middelværdi (krav: ≤4)
Partikler efter NS 3058: 3,75 g/kg (tørstof) maksimalt (krav: ≤8)
OGC efter CEN/TS 15883: 58 mgC/Nm³ ved 13% O₂ (krav: ≤120)
Støv efter FprEN 16510-1: 18 mg/Nm³ ved 13% O₂ (krav: ≤30)

Bemærk venligst, at de oplyste værdier er et uddrag af prøvningsrapporten.
For yderligere oplysninger henvises til prøvningsrapporten, se nummer ovenfor.

Aarhus, den 04-06-2018 Morten Gottlieb Jespersen Sektionsleder	Skorstensfejerpåtegning
--	-------------------------

På baggrund af ovennævnte emissioner attesteres det hermed, at fyringsanlægget opfylder emissionskravene i bilag 1 til Bekendtgørelse nr. 49 af 16/01-2018 om regulering af luftforurening fra fyringsanlæg til fast brændsel under 1 MW.



**TEKNOLOGISK
INSTITUT**

Teknologiparken
Kongsvang Allé 29
DK-8000 Aarhus C
Phone +45 72 20 10 00

Info@teknologisk.dk

TEKNOLOGISK INSTITUT

Akkrediteret prøvningsorgan, DANAK-akkreditering nr. 300
Notificeret prøvningsorgan med ID-nr. 1235

Prøvningsattest III

Uddrag af rapport nr. 300-ELAB-2326-EN rev. 1

Emne: Pejseindsats; Scan 1006 CS

Rekvirent: Scan A/S

Glasvænget 3-9, 5492 Vissenbjerg

Procedure:

X	Prøvning efter DS/EN13229/A2:2004
-	Prøvning efter NS3058-1 & -2 (partikelmåling)
X	Emissionsmåling af støv og OGC

Prøvningsresultater


Akkrediteret prøvning af brændeovn iht. EN 13229 er foretaget med brænde der påfyres manuelt, og følgende resultater blev opnået:

Nominal ydelse: 6,0 kW
CO-emission: 0,071 % - henført til 13 % O₂
Virkningsgrad: 82 %
Røggastemperatur: 227 °C
Afstand til bagvæg: - se vejledning
Afstand til sidevæg: - se vejledning

Emissioner iht. NS 3058 og/eller CEN/TS 15883:

Partikler efter NS 3058: - g/kg (tørstof) middelværdi (krav: ≤4)
Partikler efter NS 3058: - g/kg (tørstof) maksimalt (krav: ≤8)
OGC efter CEN/TS 15883: 37 mgC/Nm³ ved 13% O₂ (krav: ≤120)
Støv efter FprEN 16510-1: 19 mg/Nm³ ved 13% O₂ (krav: ≤30)

Bemærk venligst, at de oplyste værdier er et uddrag af prøvningsrapporten.
For yderligere oplysninger henvises til prøvningsrapporten, se nummer ovenfor.

Aarhus, den 19-06-2019  Kim Sig Andersen Konsulent	Skorstensfejerpåtegning
--	-------------------------

På baggrund af ovennævnte emissioner attesteres det hermed, at fyringsanlægget opfylder emissionskravene i bilag 1 til Bekendtgørelse nr. 49 af 16/01-2018 om regulering af luftforurening fra fyringsanlæg til fast brændsel under 1 MW.

Produktregistringsnummer

Oplys dette nummer ved al henvendelse